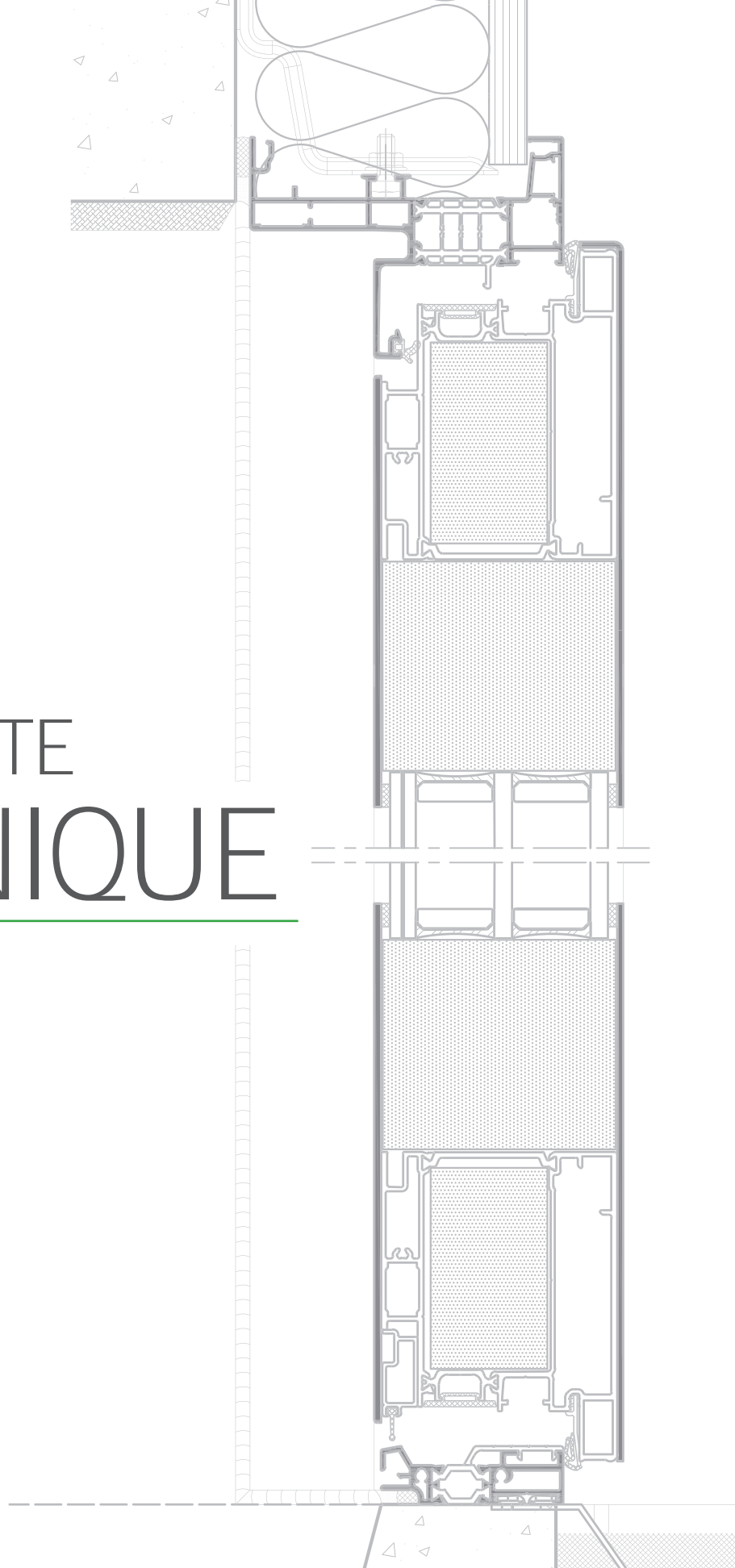


CAHIER

# DÉCOUVERTE TECHNIQUE

# 2019



SUR  [www.k-line.fr](http://www.k-line.fr)

# ACCÉDEZ À L'INTÉGRALITÉ DU CATALOGUE TECHNIQUE (PLUS DE 1000 PLANS) EN SEULEMENT 5 ÉTAPES

## Etape 1

Repérer le plan que vous souhaitez à partir des index de votre cahier technique. (Numéro de plan ou mot clef technique du titre)

## Etape 2



Identifiez-vous en saisissant  **votre Email**  et  **votre mot de passe** .

## Etape 3



Sélectionnez dans la MÉDIATHÈQUE, le service **Coupes Techniques** ou **Réservation maçonnerie**.

## Etape 4

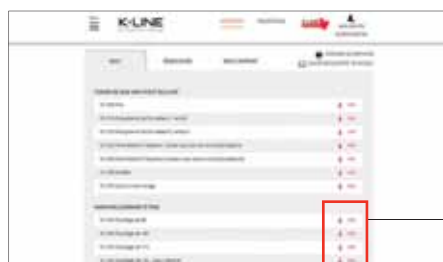


### Recherche

Accédez directement à un plan technique :

- soit en inscrivant son numéro, par exemple : 101.025 (ne pas oublier de mettre le point),
- soit en choisissant la gamme de produits correspondant, dans le menu déroulant.

## Etape 5



En cliquant sur 

vous affichez le plan au format PDF (utile pour l'impression).

En cliquant sur **DWG**

vous recevez le fichier par Email pour votre logiciel de dessin.

# SOMMAIRE

La documentation technique K•LINE est disponible exclusivement sur [www.k-line.fr](http://www.k-line.fr).

Ce Cahier de Découverte Technique vous permet de retrouver facilement le plan dont vous avez besoin à l'aide de son numéro. Pour ce faire, il convient de renseigner la cellule prévue à cet effet, en n'omettant pas de mentionner le point (Ex : 101.025).

Pour plus de détails, se reporter au mode d'emploi ci-contre.

Clair et précis, celui-ci est organisé par principe de mise en oeuvre et par type de menuiserie.

En parcourant ce cahier, vous découvrirez ainsi nos principales coupes techniques et nos abaques pour l'ensemble des gammes de menuiseries et bloc-baies K•LINE, ainsi que les classements au vent des tabliers de volets roulants.

Pour tout renseignement complémentaire, n'hésitez pas à nous contacter au :

Tél. 02 51 66 70 00

## INDEX DE L'ENSEMBLE DES COUPES TECHNIQUES K•LINE

p.4 à 62

### • NEUF

Frappe à ouvrant caché (KL-FP)	p 4
Frappe KL-AIR ouvrant avec store intégré (KL-AIR)	p 7
Baie Coulissante 2 rails (KL-BC)	p 8
Baie Coulissante 3 rails (KL-BC)	p 11
Baie Coulissante à Galandage (KL-BG)	p 13
Baie Coulissante Ensemble Composé (KL-ENS)	p 15
Porte d'Entrée à ouvrant vu (KL-PE)	p 16
Porte d'entrée Vitrée Luminescence (KL-PV)	p 19
Porte d'entrée monobloc 72mm (KL-PM)	p 20
Porte d'entrée monobloc 85mm (KL-PL) (NOUVEAUTÉ)	p 21
Porte de Service (KL-PS)	p 22
K•LINE CITY, Porte Grand Trafic (KL-GT)	p 23
K•LINE CITY, Bandes et Ensembles Composés (KL-T)	p 25
Réservation Maçonnerie	p 27

### • RENOVATION

Frappe à ouvrant caché (KL-FP)	p 30
Frappe KL-AIR ouvrant avec store intégré (KL-AIR)	p 32
Baie Coulissante 2 rails (KL-BC)	p 33
Baie Coulissante 3 rails (KL-BC)	p 35
Baie Coulissante Ensemble Composé (KL-ENS)	p 37
Porte d'Entrée à ouvrant vu (KL-PE)	p 38
Porte d'entrée Vitrée Luminescence (KL-PV)	p 40
Porte d'entrée monobloc 72mm (KL-PM)	p 41
Porte d'entrée monobloc 85mm (KL-PL) (NOUVEAUTÉ)	p 42
Porte de Service (KL-PS)	p 43
K•LINE CITY, Porte Grand Trafic (KL-GT)	p 44
K•LINE CITY, Bandes et Ensembles Composés (KL-T)	p 46
Réservation Maçonnerie	p 48

### • MULTI-SUPPORTS (Ossature Bois, Monomur ou ITE)

Frappe à ouvrant caché (KL-FP)	p 49
Frappe KL-AIR ouvrant avec store intégré (KL-AIR)	p 51
Baie Coulissante 2 rails (KL-BC)	p 52
Baie Coulissante 3 rails (KL-BC)	p 54
Baie Coulissante Ensemble Composé (KL-ENS)	p 56
Porte d'Entrée à ouvrant vu (KL-PE)	p 57
Porte d'entrée Vitrée Luminescence (KL-PV)	p 59
Porte d'entrée monobloc 72mm (KL-PM)	p 60
Porte d'entrée monobloc 85mm (KL-PL) (NOUVEAUTÉ)	p 61
Réservation Maçonnerie	p 62

## • NEUF

### Frappe à ouvrant caché (KL-FP)

101.010	Française et oscillo-battant 1 vantail	p 65
101.020	Française et oscillo-battant 2 vantaux	p 67
101.037	Option triple vitrage	p 69

### Frappe KL-AIR ouvrant avec store intégré (KL-AIR)

102.010	Française et oscillo-battant 1 vantail	p 71
---------	--	------

### Baie coulissante (KL-BC, KL-BG et KL-ENS)

103.010	Baie coulissante 2 rails 2 vantaux	p 73
103.105	Baie coulissante 2 rails 2 vantaux, cas du passage handicapé	p 75
104.010	Baie coulissante 3 rails 3 vantaux	p 77
105.005	Baie coulissante à Galandage 1 rail 1 vantail	p 79
105.065	Baie coulissante à Galandage 2 rails 2 vantaux	p 81
108.005	Baie coulissante sur allège fixe vitrée	p 83

### Portes d'entrée (KL-PE, KL-PV, KL-PM et KL-PL)

106.005	Porte d'Entrée à ouvrant vu 1 vantail (KL-PE)	p 85
106.305	Porte d'entrée Vitrée Luminescence 1 vantail (KL-PV)	p 87
106.405	Porte d'entrée Monobloc 72mm 1 vantail (KL-PM)	p 89
109.005	Porte d'entrée Monobloc 85mm 1 vantail (KL-PL) (NOUVEAUTÉ)	p 91

### Porte de Service (KL-PS)

201.005	Porte de Service 1 vantail	p 93
---------	----------------------------	------

### K•LINE CITY, Porte Grand Trafic (KL-GT)

301.036	Porte Grand Trafic à l'Anglaise 2 vantaux	p 95
---------	---	------

### K•LINE CITY, Bandes et Ensembles Composés (KL-T)

302.170	Ensemble composé : 1 châssis ouvrant sur allège vitrée et fixe latéral, avec renfort et capot	p 97
---------	---	------

### Blocs-baies

101.196	Bloc-baie avec « BLOC CLASSIC » - doublage 120	p 99
101.199	Bloc-baie avec « BLOC ½ LINTEAU BUBENDORFF » - doublage 120	p 101
101.201	Bloc-baie avec « BLOC ½ LINTEAU OPTIBLOC » - doublage 120	p 103
101.213	Bloc-baie avec « BLOC ½ LINTEAU OPTIBLOC DÉCALÉ » - doublage 140 (NOUVEAUTÉ)	p 105
101.203	Bloc-baie avec « BLOC THERMOBLOC » - doublage 120	p 107
101.224	Bloc-baie avec « BLOC BSO ½ LINTEAU » - doublage 140	p 109
101.225	Bloc-baie avec « BLOC BSO Vertical » - doublage 140	p 111

## • RENOVATION

### Frappe à ouvrant caché (KL-FP)

101.510	Française et oscillo-battant 1 vantail	p 113
101.520	Française et oscillo-battant 2 vantaux	p 115

### Frappe KL-AIR ouvrant avec store intégré (KL-AIR)

102.510	Française et oscillo-battant 1 vantail	p 117
---------	--	-------



### **Baie coulissante (KL-BC)**

103.510	Baie coulissante 2 rails 2 vantaux	p 119
104.510	Baie coulissante 3 rails 3 vantaux	p 121

### **Portes d'entrée (KL-PE, KL-PV, KL-PM et KL-PL)**

106.505	Porte d'Entrée à ouvrant vu 1 vantail (KL-PE)	p 123
106.905	Porte d'entrée Vitrée Luminescence 1 vantail (KL-PV)	p 125
106.805	Porte d'entrée Monobloc 72mm 1 vantail (KL-PM)	p 127
109.505	Porte d'entrée Monobloc 85mm 1 vantail (KL-PL) <b>(NOUVEAUTÉ)</b>	p 129

### **Porte de Service (KL-PS)**

201.530	Porte de Service 1 vantail	p 131
---------	----------------------------	-------

### **K•LINE CITY, Porte Grand Trafic (KL-GT)**

301.516	Porte Grand Trafic à la Française 2 vantaux	p 133
---------	---	-------

### **K•LINE CITY, Bandes et Ensembles Composés (KL-T)**

302.605	Ensemble composé : 1 châssis ouvrant sur allège vitrée et fixe latéral, avec renfort et capot	p 135
---------	---	-------

### **Blocs-baies**

101.660	Bloc-baie avec « BLOC CLASSIC »	p 137
101.665	Bloc-baie avec « BLOC THERMOBLOC »	p 139

## **• MULTI -SUPPORTS**

### **Frappe à ouvrant caché (KL-FP)**

111.010	Française et oscillo-battant 1 vantail	p 141
---------	--	-------

### **Frappe KL-AIR ouvrant avec store intégré (KL-AIR)**

112.010	Française et oscillo-battant 1 vantail	p 143
---------	--	-------

### **Baie coulissante (KL-BC)**

113.010	Baie coulissante 2 rails 2 vantaux	p 145
---------	------------------------------------	-------

## **ABAQUES DES MENUISERIES et**

## **ABAQUES ET CLASSEMENT AU VENT DES BLOC-BAIES**

p.147 à 171

Frappe à ouvrant caché (KL-FP)	p 147
Frappe KL-AIR ouvrant avec store intégré (KL-AIR)	p 151
Baie coulissante 2 rails (KL-BC)	p 152
Baie coulissante 3 rails (KL-BC)	p 154
Baie coulissante à galandage (KL-BG)	p 156
Porte d'Entrée à ouvrant vu (KL-PE)	p 158
Porte d'entrée Vitrée Luminescence (KL-PV)	p 158
Porte d'entrée Monobloc 72mm (KL-PM)	p 159
Porte d'entrée Monobloc 85mm (KL-PL) <b>(NOUVEAUTÉ)</b>	p 161
Porte de Service (KL-PS)	p 162
K•LINE CITY, Porte Grand Trafic (KL-GT)	p 163
K•LINE CITY, Bandes et Ensembles Composés (KL-T)	p 164
Blocs Baies	p 165

## CHASSIS DE BASE SANS VOLET ROULANT

---

- 101.005 Fixe
- 101.010 Française et Oscillo-battant 1 vantail
- 101.020 Française et Oscillo-battant 2 vantaux
- 101.025 Porte-fenêtre Française 1 vantail avec serrure et double béquille
- 101.030 Porte-fenêtre Française 2 vantaux avec serrure et double béquille
- 101.035 Soufflet
- 101.037 Option triple vitrage

## VARIANTES DORMANT ET POSE

---

- 101.045 Doublage de 80
- 101.050 Doublage de 100
- 101.053 Doublage de 110
- 101.055 Doublage de 120 - Appui déporté
- 101.056 Doublage de 120 - Appui non déporté
- 101.058 Doublage de 130
- 101.060 Doublage de 140
- 101.065 Doublage de 160
- 101.070 Doublage de 180
- 101.075 Doublage de 200
- 101.100 Profils élargisseurs de tapées pour revêtement épais en tableaux

## PROFILS ECHELLE 1:1

---

- 101.080 Profils ouvrants échelle 1:1
- 101.090 Profils dormants neuf échelle 1:1

## ADAPTATIONS SPECIFIQUES ET ENSEMBLES SIMPLES

---

- 101.105 Châssis à la Française ou Oscillo-battant 1 & 2 vantaux - Cas du passage handicapé - Seuil sans encastrement
- 101.110 Châssis à la Française 1 vantail ouvrant «Pompiers»
- 101.115 Allège fixe vitrée
- 101.117 Imposte fixe vitrée
- 101.119 Un fixe latéral vitré
- 101.121 Deux fixes latéraux vitrés
- 101.123 Allège fixe avec montant intermédiaire
- 101.125 Châssis ouvrant sur allège vitrée avec fixe latéral
- 101.127 Trois vantaux ouvrants (coupe horizontale)

- 101.130 Traverse intermédiaire de 50mm dans un ouvrant et son fixe latéral
- 101.132 Montant intermédiaire de 50 ou 86mm dans un châssis fixe
- 107.501 Possibilités de cintrage
- 107.511 Imposte ou fixe adjacent non rectangulaire (Trapèze...)
- 107.521 Châssis ouvrant non rectangulaire (Trapèze...)

## ADAPTATIONS VOLET ROULANT

- 101.145 Adaptations des volets roulants et des poignées extérieures
  - 101.146 Déduction basse sur la hauteur tablier en prévision d'une terrasse affleurante
- **Doublage de 80**
    - 101.150 Châssis avec volet traditionnel dans caisson menuisé
    - 101.152 Châssis avec volet traditionnel dans coffre linteau
    - 101.156 Bloc-Baie avec «BLOC CLASSIC»
    - 101.163 Bloc-Baie avec «BLOC THERMOBLOC»
- **Doublage de 100**
    - 101.170 Châssis avec volet traditionnel dans caisson menuisé
    - 101.172 Châssis avec volet traditionnel dans coffre linteau
    - 101.179 Bloc-Baie avec «BLOC 1/2 LINTEAU BUBENDORFF»
    - 101.181 Bloc-Baie avec «BLOC 1/2 LINTEAU OPTIBLOC»
    - 101.176 Bloc-Baie avec «BLOC CLASSIC»
    - 101.183 Bloc-Baie avec «BLOC THERMOBLOC»
- **Doublage de 120**
    - 101.190 Châssis avec volet traditionnel dans caisson menuisé
    - 101.192 Châssis avec volet traditionnel dans coffre linteau
    - 101.199 Bloc-Baie avec «BLOC 1/2 LINTEAU BUBENDORFF»
    - 101.201 Bloc-Baie avec «BLOC 1/2 LINTEAU OPTIBLOC»
    - 101.196 Bloc-Baie avec «BLOC CLASSIC»
    - 101.203 Bloc-Baie avec «BLOC THERMOBLOC»
- **Doublage de 140**
    - 101.210 Châssis avec volet traditionnel dans caisson menuisé
    - 101.211 Châssis avec passage de 80mm pour volet.
    - 101.212 Châssis avec volet traditionnel dans coffre linteau
    - 101.219 Bloc-Baie avec «BLOC 1/2 LINTEAU BUBENDORFF»
    - 101.221 Bloc-Baie avec «BLOC 1/2 LINTEAU OPTIBLOC»
    - 101.213 Bloc-Baie avec «BLOC 1/2 LINTEAU OPTIBLOC DECALE DE 40 MM»
    - 101.224 Bloc-Baie avec «BLOC 1/2 LINTEAU BSO»
    - 101.225 Bloc-Baie avec «BLOC BSO VERTICAL»
    - 101.216 Bloc-Baie avec «BLOC CLASSIC»
    - 101.223 Bloc-Baie avec «BLOC THERMOBLOC»

- **Doublage de 160**
  - 101.230 Châssis avec volet traditionnel dans caisson menuisé
  - 101.231 Châssis avec passage de 80mm pour volet
  - 101.232 Châssis avec volet traditionnel dans coffre linteau
  - 101.239 Bloc-Baie avec «BLOC 1/2 LINTEAU BUBENDORFF»
  - 101.241 Bloc-Baie avec «BLOC 1/2 LINTEAU OPTIBLOC»
  - 101.233 Bloc-Baie avec «BLOC 1/2 LINTEAU OPTIBLOC DECALE DE 40 MM»
  - 101.234 Bloc-Baie avec «BLOC 1/2 LINTEAU OPTIBLOC DECALE DE 60 MM»
  - 101.244 Bloc-Baie avec «BLOC 1/2 LINTEAU BSO»
  - 101.245 Bloc-Baie avec «BLOC BSO VERTICAL»
  - 101.236 Bloc-Baie avec «BLOC CLASSIC»
  - 101.243 Bloc-Baie avec «BLOC THERMOBLOC»
  
- **Doublage de 180**
  - 101.250 Châssis avec volet traditionnel dans caisson menuisé
  - 101.251 Châssis avec passage de 80mm pour volet
  - 101.252 Châssis avec volet traditionnel dans coffre linteau
  - 101.259 Bloc-Baie avec «BLOC 1/2 LINTEAU BUBENDORFF»
  - 101.261 Bloc-Baie avec «BLOC 1/2 LINTEAU OPTIBLOC»
  - 101.253 Bloc-Baie avec «BLOC 1/2 LINTEAU OPTIBLOC DECALE DE 40 MM»
  - 101.254 Bloc-Baie avec «BLOC 1/2 LINTEAU OPTIBLOC DECALE DE 60 MM»
  - 101.264 Bloc-Baie avec «BLOC 1/2 LINTEAU BSO»
  - 101.265 Bloc-Baie avec «BLOC BSO VERTICAL»
  - 101.256 Bloc-Baie avec «BLOC CLASSIC»
  - 101.263 Bloc-Baie avec «BLOC THERMOBLOC»
  
- **Doublage de 200**
  - 101.270 Châssis avec volet traditionnel dans caisson menuisé
  - 101.271 Châssis avec passage de 80mm pour volet
  - 101.272 Châssis avec volet traditionnel dans coffre linteau
  - 101.279 Bloc-Baie avec «BLOC 1/2 LINTEAU BUBENDORFF»
  - 101.281 Bloc-Baie avec «BLOC 1/2 LINTEAU OPTIBLOC»
  - 101.273 Bloc-Baie avec «BLOC 1/2 LINTEAU OPTIBLOC DECALE DE 40 MM»
  - 101.274 Bloc-Baie avec «BLOC 1/2 LINTEAU OPTIBLOC DECALE DE 60 MM»
  - 101.284 Bloc-Baie avec «BLOC 1/2 LINTEAU BSO»
  - 101.285 Bloc-Baie avec «BLOC BSO VERTICAL»
  - 101.276 Bloc-Baie avec «BLOC CLASSIC»
  - 101.283 Bloc-Baie avec «BLOC THERMOBLOC
  
  - 101.300 Flèche maxi de la voûte devant un Bloc-Baie avec un «BLOC CLASSIC» ou «BLOC THERMOBLOC»
  - 101.385 Bloc-Baie avec «BLOC CLASSIC» posé sous dalle. Avec ou sans habillage extérieur
  - 101.389 Bloc-Baie avec «BLOC THERMOBLOC» posé sous dalle. Avec ou sans habillage extérieur

## PRINCIPAUX EQUIPEMENTS OPTIONNELS

- 101.400 Entrée d'air dans un fixe
- 101.405 Entrée d'air dans un ouvrant

## CHASSIS DE BASE SANS VOLET ROULANT

- 102.005 Fixe de type «AIR»
- 102.010 Française ou Oscillo-battant 1 vantail de type «AIR»
- 102.020 Française ou Oscillo-battant 2 vantaux de type «AIR»
- 102.035 Soufflet de type «AIR»

## VARIANTES DORMANT ET POSE

- 102.045 Doublage de 80
- 102.050 Doublage de 100
- 102.053 Doublage de 110
- 102.055 Doublage de 120 - Appui déporté
- 102.056 Doublage de 120 - Appui non déporté
- 102.058 Doublage de 130
- 102.060 Doublage de 140
- 102.065 Doublage de 160
- 102.070 Doublage de 180
- 102.075 Doublage de 200
  
- 101.100 Profils élargisseurs de tapées pour revêtement épais en tableaux

## PROFILS ECHELLE 1:1

- 102.080 Profils ouvrants échelle 1:1
- 101.090 Profils dormants neuf échelle 1:1

## ADAPTATIONS SPECIFIQUES ET ENSEMBLES SIMPLES

- 102.105 Châssis à la Française ou Oscillo-battant 1 & 2 vantaux de type «AIR»- Cas du passage handicapé - Seuil sans 102.110 Châssis à la Française 1 vantail de type «AIR» ouvrant «Pompier»
- 102.115 Allège fixe vitrée de type «AIR»
- 102.117 Imposte fixe vitrée de type «AIR»
- 102.119 Un fixe latéral vitré de type «AIR»

## ADAPTATIONS VOLET ROULANT

- 102.300 Adaptations des volets roulants et des poignées extérieures
- Ces solutions sont présentées avec le produit «Frappe à ouvrant caché» (Série KL-FP) rubrique NEUF

## PRINCIPAUX EQUIPEMENTS OPTIONNELS

- 102.405 Entrée d'air dans un ouvrant de type «AIR»

## CHASSIS DE BASE SANS VOLET ROULANT

---

- 103.005 Fenêtre coulissante à 2 vantaux
- 103.010 Porte-fenêtre coulissante à 2 vantaux
- 103.015 Fenêtre coulissante à 3 vantaux
- 103.020 Porte-fenêtre coulissante à 3 vantaux
- 103.025 Fenêtre coulissante à 4 vantaux
- 103.030 Porte-fenêtre coulissante à 4 vantaux

## VARIANTES DORMANT ET POSE

---

- 103.050 Doublage de 100
- 103.053 Doublage de 110
- 103.055 Doublage de 120 - Appui déporté
- 103.056 Doublage de 120 - Appui non déporté
- 103.058 Doublage de 130
- 103.060 Doublage de 140
- 103.065 Doublage de 160
- 103.070 Doublage de 180
- 103.075 Doublage de 200
  
- 103.100 Profils élargisseurs de tapées pour revêtement épais en tableaux

## PROFILS ECHELLE 1:1

---

- 103.090 Profils dormants neuf échelle 1:1

## ADAPTATIONS SPECIFIQUES ET ENSEMBLES SIMPLES

---

- 103.105 Porte-fenêtre coulissante. Cas du passage handicapé
- 103.106 Porte-fenêtre coulissante. Cas du passage handicapé. Option Profil de liaison pour Aménagement Extérieur.
- Coulissant sur allège, sous imposte : solutions présentées avec le produit «BAIE COULISSANTE» Ensemble Composé (KL-ENS) rubrique neuf

## ADAPTATIONS VOLET ROULANT

103.145 Adaptations des volets roulants et des poignées extérieures

103.146 Déduction basse sur la hauteur tablier en prévision d'une terrasse affleurante

- **Doublage de 100**

103.150 Châssis avec volet traditionnel dans caisson menuisé

103.152 Châssis avec volet traditionnel dans coffre linteau

103.159 Bloc-Baie avec «BLOC 1/2 LINTEAU BUBENDORFF»

103.161 Bloc-Baie avec «BLOC 1/2 LINTEAU OPTIBLOC»

103.156 Bloc-Baie avec «BLOC CLASSIC»

103.163 Bloc-Baie avec «BLOC THERMOBLOC»

- **Doublage de 120**

103.170 Châssis avec volet traditionnel dans caisson menuisé

103.172 Châssis avec volet traditionnel dans coffre linteau

103.179 Bloc-Baie avec «BLOC 1/2 LINTEAU BUBENDORFF»

103.181 Bloc-Baie avec «BLOC 1/2 LINTEAU OPTIBLOC»

103.176 Bloc-Baie avec «BLOC CLASSIC»

103.183 Bloc-Baie avec «BLOC THERMOBLOC»

- **Doublage de 140**

103.190 Châssis avec volet traditionnel dans caisson menuisé

103.192 Châssis avec volet traditionnel dans coffre linteau

103.199 Bloc-Baie avec «BLOC 1/2 LINTEAU BUBENDORFF»

103.201 Bloc-Baie avec «BLOC 1/2 LINTEAU OPTIBLOC»

103.193 Bloc-Baie avec «BLOC 1/2 LINTEAU OPTIBLOC DECALE DE 40 MM»

103.204 Bloc-Baie avec «BLOC 1/2 LINTEAU BSO»

103.205 Bloc-Baie avec «BLOC BSO VERTICAL»

103.196 Bloc-Baie avec «BLOC CLASSIC»

103.203 Bloc-Baie avec «BLOC THERMOBLOC»

- **Doublage 160**

103.210 Châssis avec volet traditionnel dans caisson menuisé

103.211 Châssis avec passage de 80mm pour volet

103.212 Châssis avec volet traditionnel dans coffre linteau

103.219 Bloc-Baie avec «BLOC 1/2 LINTEAU BUBENDORFF»

103.221 Bloc-Baie avec «BLOC 1/2 LINTEAU OPTIBLOC»

103.213 Bloc-Baie avec «BLOC 1/2 LINTEAU OPTIBLOC DECALE DE 40 MM»

103.214 Bloc-Baie avec «BLOC 1/2 LINTEAU OPTIBLOC DECALE DE 60 MM»

103.224 Bloc-Baie avec «BLOC 1/2 LINTEAU BSO»

103.225 Bloc-Baie avec «BLOC BSO VERTICAL»

103.216 Bloc-Baie avec «BLOC CLASSIC»

103.223 Bloc-Baie avec «BLOC THERMOBLOC»

- **Doublage de 180**
  - 103.230 Châssis avec volet traditionnel dans caisson menuisé
  - 103.231 Châssis avec passage de 80mm pour volet
  - 103.232 Châssis avec volet traditionnel dans coffre linteau
  - 103.239 Bloc-Baie avec «BLOC 1/2 LINTEAU BUBENDORFF»
  - 103.241 Bloc-Baie avec «BLOC 1/2 LINTEAU OPTIBLOC»
  - 103.233 Bloc-Baie avec «BLOC 1/2 LINTEAU OPTIBLOC DECALE DE 40 MM»
  - 103.234 Bloc-Baie avec «BLOC 1/2 LINTEAU OPTIBLOC DECALE DE 60 MM»
  - 103.244 Bloc-Baie avec «BLOC 1/2 LINTEAU BSO»
  - 103.245 Bloc-Baie avec «BLOC BSO VERTICAL»
  - 103.236 Bloc-Baie avec «BLOC CLASSIC»
  - 103.243 Bloc-Baie avec «BLOC THERMOBLOC»
- **Doublage de 200**
  - 103.250 Châssis avec volet traditionnel dans caisson menuisé
  - 103.251 Châssis avec passage de 80mm pour volet
  - 103.252 Châssis avec volet traditionnel dans coffre linteau
  - 103.259 Bloc-Baie avec «BLOC 1/2 LINTEAU BUBENDORFF»
  - 103.261 Bloc-Baie avec «BLOC 1/2 LINTEAU OPTIBLOC»
  - 103.253 Bloc-Baie avec «BLOC 1/2 LINTEAU OPTIBLOC DECALE DE 40 MM»
  - 103.254 Bloc-Baie avec «BLOC 1/2 LINTEAU OPTIBLOC DECALE DE 60 MM»
  - 103.264 Bloc-Baie avec «BLOC 1/2 LINTEAU BSO»
  - 103.265 Bloc-Baie avec «BLOC BSO VERTICAL»
  - 103.256 Bloc-Baie avec «BLOC CLASSIC»
  - 103.263 Bloc-Baie avec «BLOC THERMOBLOC»
  - 103.280 Flèche maxi de la voûte devant un Bloc-Baie avec un «BLOC CLASSIC» ou «THERMOBLOC»
  - 103.285 Bloc-Baie avec «BLOC CLASSIC» posé sous dalle. Avec ou sans habillage extérieur
  - 103.287 Bloc-Baie avec «BLOC THERMOBLOC» posé sous dalle. Avec ou sans habillage extérieur

## PRINCIPAUX EQUIPEMENTS OPTIONNELS

- 103.300 Entrée d'air sur le vantail intérieur
- 103.305 Poignée extérieure de tirage + cylindre
- 103.310 Poignée extérieure de tirage



## CHASSIS DE BASE SANS VOLET ROULANT

- 104.005 Fenêtre coulissante à 3 vantaux
- 104.010 Porte-fenêtre coulissante à 3 vantaux
- 104.015 Fenêtre coulissante à 6 vantaux
- 104.020 Porte-fenêtre coulissante à 6 vantaux

## VARIANTES DORMANT ET POSE

- 104.065 Doublage de 160
- 104.070 Doublage de 180
- 104.075 Doublage de 200
  
- 104.100 Profils élargisseurs de tapées pour revêtement épais en tableaux

## PROFILS ECHELLE 1:1

- 104.090 Profils dormants neuf échelle 1:1

## ADAPTATIONS VOLET ROULANT

- 104.145 Adaptations des volets roulants et des poignées extérieures
- 103.146 Déduction basse sur la hauteur tablier en prévision d'une terrasse affleurante
  
- Doublage de 160
  - 104.210 Châssis avec volet traditionnel dans caisson menuisé
  - 104.212 Châssis avec volet traditionnel dans coffre linteau
  - 104.219 Bloc-Baie avec «BLOC 1/2 LINTEAU BUBENDORFF»
  - 104.221 Bloc-Baie avec «BLOC 1/2 LINTEAU OPTIBLOC»
  - 104.216 Bloc-Baie avec «BLOC CLASSIC»
  - 104.223 Bloc-Baie avec «BLOC THERMOBLOC»
  
- Doublage de 180
  - 104.230 Châssis avec volet traditionnel dans caisson menuisé
  - 104.232 Châssis avec volet traditionnel dans coffre linteau
  - 104.239 Bloc-Baie avec «BLOC 1/2 LINTEAU BUBENDORFF»
  - 104.241 Bloc-Baie avec «BLOC 1/2 LINTEAU OPTIBLOC»
  - 104.236 Bloc-Baie avec «BLOC CLASSIC»
  - 104.243 Bloc-Baie avec «BLOC THERMOBLOC»

- **Doublage de 200**
  - 104.250 Châssis avec volet traditionnel dans caisson menuisé
  - 104.251 Châssis avec passage de 80 mm pour volet
  - 104.252 Châssis avec volet traditionnel dans coffre linteau
  - 104.259 Bloc-Baie avec «BLOC 1/2 LINTEAU BUBENDORFF»
  - 104.261 Bloc-Baie avec «BLOC 1/2 LINTEAU OPTIBLOC»
  - 104.253 Bloc-Baie avec «BLOC 1/2 LINTEAU OPTIBLOC DECALE DE 40 MM»
  - 104.264 Bloc-Baie avec «BLOC 1/2 LINTEAU BSO»
  - 104.265 Bloc-Baie avec «BLOC BSO VERTICAL»
  - 104.256 Bloc-Baie avec «BLOC CLASSIC»
  - 104.263 Bloc-Baie avec «BLOC THERMOBLOC»
  
- **Doublage de 220**
  - 104.271 Châssis avec passage de 80 mm pour volet
  - 104.273 Bloc-Baie avec «BLOC 1/2 LINTEAU OPTIBLOC DECALE DE 40 MM»
  - 104.274 Bloc-Baie avec «BLOC 1/2 LINTEAU OPTIBLOC DECALE DE 60 MM»
  
- **Doublage de 240**
  - 104.291 Châssis avec passage de 80 mm pour volet
  - 104.293 Bloc-Baie avec «BLOC 1/2 LINTEAU OPTIBLOC DECALE DE 40 MM»
  - 104.294 Bloc-Baie avec «BLOC 1/2 LINTEAU OPTIBLOC DECALE DE 60 MM»
  
- 103.280 Flèche maxi de la voûte devant un Bloc-Baie avec un «BLOC CLASSIC» ou «BLOC THERMOBLOC»
- 103.285 Bloc-Baie avec «BLOC CLASSIC» posé sous dalle. Avec ou sans habillage extérieur
- 103.287 Bloc-Baie avec «BLOC THERMOBLOC» posé sous dalle. Avec ou sans habillage extérieur

## PRINCIPAUX EQUIPEMENTS OPTIONNELS

- 103.300 Entrée d'air sur le vantail intérieur
- 104.305 Poignée extérieure de tirage + cylindre
- 104.310 Poignée extérieure de tirage

## CHASSIS DE BASE SANS VOLET ROULANT

105.001 Configurations. Schémas de principe

## VARIANTES DORMANT ET POSE

- **Doublage de 160**

105.005 Porte-fenêtre baie coulissante à galandage 1 rail et 1 vantail

105.010 Porte-fenêtre baie coulissante à galandage 1 rail et 2 vantaux

105.030 Fenêtre et Porte-fenêtre baie coulissante à galandage. Détails sur encastrement et allège

- **Doublage de 200**

105.035 Porte-fenêtre baie coulissante à galandage 1 rail et 1 vantail

105.040 Porte-fenêtre baie coulissante à galandage 1 rail et 2 vantaux

105.060 Fenêtre et Porte-fenêtre baie coulissante à galandage. Détails sur encastrement et allège

- **Doublage de 215**

105.065 Porte-fenêtre baie coulissante à galandage 2 rails et 2 vantaux

105.067 Porte-fenêtre baie coulissante à galandage 2 rails et 4 vantaux

105.068 Porte-fenêtre baie coulissante à galandage. Détails sur encastrement et allège

## PROFILS ECHELLE 1:1

- Ces coupes techniques ne sont pas disponibles - merci de nous consulter

## ADAPTATIONS SPECIFIQUES ET ENSEMBLES SIMPLES

- **Doublage de 160**

105.075 Porte-fenêtre baie coulissante à galandage. Cas du passage handicapé.  
Option Profil de liaison pour Aménagement

- **Doublage de 200**

105.077 Porte-fenêtre baie coulissante à galandage. Cas du passage handicapé.  
Option Profil de liaison pour Aménagement

- **Doublage de 215**

105.079 Porte-fenêtre baie coulissante à galandage. Cas du passage handicapé.  
Option Profil de liaison pour Aménagement

## ADAPTATIONS VOLET ROULANT

105.104 Adaptations des volets roulants et des poignées extérieures

105.103 Déduction basse sur la hauteur tablier en prévision d'une terrasse affleurante

- **Doublage de 160**
  - 105.105 Châssis avec volet traditionnel dans caisson menuisé
  - 105.110 Châssis avec volet traditionnel dans coffre linteau
  - 105.119 Bloc-baie avec «BLOC 1/2 LINTEAU BUBENDORFF»
  - 105.121 Bloc-baie avec «BLOC 1/2 LINTEAU OPTIBLOC»
  - 105.116 Bloc-baie avec «BLOC CLASSIC»
  - 105.123 Bloc-baie avec «BLOC THERMOBLOC»
  
- **Doublage de 200**
  - 105.135 Châssis avec volet traditionnel dans caisson menuisé
  - 105.140 Châssis avec volet traditionnel dans coffre linteau
  - 105.149 Bloc-baie avec «BLOC 1/2 LINTEAU BUBENDORFF»
  - 105.151 Bloc-baie avec «BLOC 1/2 LINTEAU OPTIBLOC»
  - 105.155 Bloc-baie avec «BLOC 1/2 LINTEAU BSO»
  - 105.157 Bloc-baie avec «BLOC BSO VERTICAL»
  - 105.146 Bloc-baie avec «BLOC CLASSIC»
  - 105.153 Bloc-baie avec «BLOC THERMOBLOC»
  
- **Doublage de 215**
  - 105.165 Châssis avec volet traditionnel dans caisson menuisé
  - 105.170 Châssis avec volet traditionnel dans coffre linteau
  - 105.179 Bloc-baie avec «BLOC 1/2 LINTEAU BUBENDORFF»
  - 105.181 Bloc-baie avec «BLOC 1/2 LINTEAU OPTIBLOC»
  - 105.173 Bloc-baie avec «BLOC THERMOBLOC»

## PRINCIPAUX EQUIPEMENTS OPTIONNELS

---

- 103.305 Poignée extérieure de tirage + cylindre
- 103.310 Poignée extérieure de tirage

## CHASSIS DE BASE SANS VOLET ROULANT

---

- 108.005 Coulissant avec allège vitrée sur allège maçonnée
- 108.010 Coulissant avec allège vitrée au sol fini
- 108.014 Coulissant avec imposte fixe ou ouvrante sur allège maçonnée
- 108.015 Coulissant avec imposte fixe ou ouvrante au sol fini
- 108.020 Coulissant avec fixe ou ouvrant latéral

## VARIANTES DORMANT ET POSE

---

- Ces solutions sont présentées avec le produit «Frappe à ouvrant caché» (Série KL-FP) rubrique NEUF

## ADAPTATIONS SPECIFIQUES ET ENSEMBLES SIMPLES

---

- 108.030 Coulissant avec imposte fixe ou ouvrante. Cas du passage handicapé
- 107.503 Possibilités d'imposte cintrée
- 107.513 Imposte ou fixe adjacent non rectangulaire (Trapèze...)

## ADAPTATIONS VOLET ROULANT

---

- 108.050 Adaptations des volets roulants et des poignées extérieures
- Ces solutions sont présentées avec le produit «Frappe à ouvrant caché» (Série KL-FP) rubrique NEUF

## CHASSIS DE BASE SANS VOLET ROULANT

- 106.005 Porte d'entrée 1 vantail avec seuil handicapé
- 106.010 Porte d'entrée 2 vantaux égaux avec seuil handicapé
- 106.015 Porte d'entrée 2 vantaux tiercés avec seuil handicapé

## VARIANTES DORMANT ET POSE

- 106.030 Doublage de 80
- 106.035 Doublage de 100
- 106.038 Doublage de 110
- 106.040 Doublage de 120
- 106.043 Doublage de 130
- 106.045 Doublage de 140
- 106.050 Doublage de 160
- 106.055 Doublage de 180
- 106.060 Doublage de 200
- 106.090 Profils élargisseurs de tapées pour revêtement épais en tableaux

## PROFILS ECHELLE 1:1

- 106.080 Profils dormants neuf échelle 1:1

## ADAPTATIONS SPECIFIQUES ET ENSEMBLES SIMPLES

- 106.095 Traverse intermédiaire de 50mm dans un ouvrant et son fixe latéral
- 107.505 Possibilités d'imposte cintrée
- 107.515 Imposte ou fixe adjacent non rectangulaire (Trapèze...)

## ADAPTATIONS VOLET ROULANT

- 106.115 Adaptations des volets roulants et des poignées extérieures
- Doublage de 80
  - 106.120 Porte d'entrée avec volet traditionnel dans caisson menuisé
  - 106.122 Porte d'entrée avec volet traditionnel dans coffre linteau
  - 106.126 Bloc-Baie avec «BLOC CLASSIC»
  - 106.133 Bloc-Baie avec «BLOC THERMOBLOC»

• **Doublage de 100**

- 106.140 Porte d'entrée avec volet traditionnel dans caisson menuisé
- 106.142 Porte d'entrée avec volet traditionnel dans coffre linteau
- 106.149 Bloc-Baie avec «BLOC 1/2 LINTEAU BUBENDORFF»
- 106.151 Bloc-Baie avec «BLOC 1/2 LINTEAU OPTIBLOC»
- 106.146 Bloc-Baie avec «BLOC CLASSIC»
- 106.153 Bloc-Baie avec «BLOC THERMOBLOC»

• **Doublage de 120**

- 106.160 Porte d'entrée avec volet traditionnel dans caisson menuisé
- 106.162 Porte d'entrée avec volet traditionnel dans coffre linteau
- 106.169 Bloc-Baie avec «BLOC 1/2 LINTEAU BUBENDORFF»
- 106.171 Bloc-Baie avec «BLOC 1/2 LINTEAU OPTIBLOC»
- 106.166 Bloc-Baie avec «BLOC CLASSIC»
- 106.173 Bloc-Baie avec «BLOC THERMOBLOC»

• **Doublage de 140**

- 106.180 Porte d'entrée avec volet traditionnel dans caisson menuisé
- 106.181 Porte d'entrée avec passage de 80mm pour volet
- 106.182 Porte d'entrée avec volet traditionnel dans coffre linteau
- 106.189 Bloc-Baie avec «BLOC 1/2 LINTEAU BUBENDORFF»
- 106.191 Bloc-Baie avec «BLOC 1/2 LINTEAU OPTIBLOC»
- 106.183 Bloc-Baie avec «BLOC 1/2 LINTEAU OPTIBLOC DECALE DE 40 MM»
- 106.186 Bloc-Baie avec «BLOC CLASSIC»
- 106.193 Bloc-Baie avec «BLOC THERMOBLOC»

• **Doublage de 160**

- 106.200 Porte d'entrée avec volet traditionnel dans caisson menuisé
- 106.201 Porte d'entrée avec passage de 80mm pour volet
- 106.202 Porte d'entrée avec volet traditionnel dans coffre linteau
- 106.209 Bloc-Baie avec «BLOC 1/2 LINTEAU BUBENDORFF»
- 106.211 Bloc-Baie avec «BLOC 1/2 LINTEAU OPTIBLOC»
- 106.203 Bloc-Baie avec «BLOC 1/2 LINTEAU OPTIBLOC DECALE DE 40 MM»
- 106.204 Bloc-Baie avec «BLOC 1/2 LINTEAU OPTIBLOC DECALE DE 60 MM»
- 106.206 Bloc-Baie avec «BLOC CLASSIC»
- 106.213 Bloc-Baie avec «BLOC THERMOBLOC»

• **Doublage de 180**

- 106.220 Porte d'entrée avec volet traditionnel dans caisson menuisé
- 106.221 Porte d'entrée avec passage de 80mm pour volet
- 106.222 Porte d'entrée avec volet traditionnel dans coffre linteau
- 106.229 Bloc-Baie avec «BLOC 1/2 LINTEAU BUBENDORFF»

106.231 Bloc-Baie avec «BLOC 1/2 LINTEAU OPTIBLOC»

106.223 Bloc-Baie avec «BLOC 1/2 LINTEAU OPTIBLOC DECALE DE 40 MM»

106.224 Bloc-Baie avec «BLOC 1/2 LINTEAU OPTIBLOC DECALE DE 60 MM»

106.226 Bloc-Baie avec «BLOC CLASSIC»

106.233 Bloc-Baie avec «BLOC THERMOBLOC»

- **Doublage de 200**

106.240 Porte d'entrée avec volet traditionnel dans caisson menuisé

106.241 Porte d'entrée avec passage de 80mm pour volet

106.242 Porte d'entrée avec volet traditionnel dans coffre linteau

106.249 Bloc-Baie avec «BLOC 1/2 LINTEAU BUBENDORFF»

106.251 Bloc-Baie avec «BLOC 1/2 LINTEAU OPTIBLOC»

106.243 Bloc-Baie avec «BLOC 1/2 LINTEAU OPTIBLOC DECALE DE 40 MM»

106.244 Bloc-Baie avec «BLOC 1/2 LINTEAU OPTIBLOC DECALE DE 60 MM»

106.246 Bloc-Baie avec «BLOC CLASSIC»

106.253 Bloc-Baie avec «BLOC THERMOBLOC»

106.261 Flèche maxi de la voûte devant un Bloc-Baie avec un «BLOC CLASSIC» ou «THERMOBLOC»

106.262 Bloc-Baie avec «BLOC CLASSIC» posé sous dalle. Avec ou sans habillage extérieur

106.265 Bloc-Baie avec «BLOC THERMOBLOC» posé sous dalle. Avec ou sans habillage extérieur

## PRINCIPAUX EQUIPEMENTS OPTIONNELS

106.280 Entrée d'air dans un ouvrant



## CHASSIS DE BASE SANS VOLET ROULANT

- 106.305 Porte d'entrée 1 vantail avec seuil handicapé
- 106.310 Porte d'entrée 2 vantaux égaux avec seuil handicapé
- 106.315 Porte d'entrée 2 vantaux tiercés avec seuil handicapé

## VARIANTES DORMANT ET POSE

- 106.320 Doublage de 80
- 106.325 Doublage de 100
- 106.328 Doublage de 110
- 106.330 Doublage de 120
- 106.333 Doublage de 130
- 106.335 Doublage de 140
- 106.340 Doublage de 160
- 106.345 Doublage de 180
- 106.350 Doublage de 200
- 106.090 Profils élargisseurs de tapées pour revêtement épais en tableaux

## PROFILS ECHELLE 1:1

- 106.080 Profils dormants neuf échelle 1:1

## ADAPTATIONS SPECIFIQUES ET ENSEMBLES SIMPLES

- Ces coupes techniques ne sont pas disponibles - merci de nous consulter

## ADAPTATIONS VOLET ROULANT

- Ces coupes techniques ne sont pas disponibles - merci de nous consulter

## PRINCIPAUX EQUIPEMENTS OPTIONNELS

- Ces coupes techniques ne sont pas disponibles - merci de nous consulter

## CHASSIS DE BASE SANS VOLET ROULANT

---

106.405 Porte d'entrée 1 vantail avec seuil handicapé

106.410 Porte d'entrée 2 vantaux égaux avec seuil handicapé

106.415 Porte d'entrée 2 vantaux tiercés avec seuil handicapé

## VARIANTES DORMANT ET POSE

---

106.420 Doublage de 80

106.425 Doublage de 100

106.428 Doublage de 110

106.430 Doublage de 120

106.433 Doublage de 130

106.435 Doublage de 140

106.440 Doublage de 160

106.445 Doublage de 180

106.450 Doublage de 200

106.090 Profils élargisseurs de tapées pour revêtement épais en tableaux

## PROFILS ECHELLE 1:1

---

106.080 Profils dormants neuf échelle 1:1

## ADAPTATIONS SPECIFIQUES ET ENSEMBLES SIMPLES

---

- Ces coupes techniques ne sont pas disponibles - merci de nous consulter

## ADAPTATIONS VOLET ROULANT

---

- Ces coupes techniques ne sont pas disponibles - merci de nous consulter

## PRINCIPAUX EQUIPEMENTS OPTIONNELS

---

- Ces coupes techniques ne sont pas disponibles - merci de nous consulter

## CHASSIS DE BASE SANS VOLET ROULANT

---

- 109.005 Porte d'entrée 1 vantail avec seuil handicapé
- 109.010 Porte d'entrée 2 vantaux égaux avec seuil handicapé
- 109.015 Porte d'entrée 2 vantaux tiercés avec seuil handicapé

## VARIANTES DORMANT ET POSE

---

- 109.045 Doublage de 80
- 109.050 Doublage de 100
- 109.055 Doublage de 110
- 109.060 Doublage de 120
- 109.065 Doublage de 130
- 109.070 Doublage de 140
- 109.075 Doublage de 160
- 109.080 Doublage de 180
- 109.085 Doublage de 200
- 106.090 Profils élargisseurs de tapées pour revêtement épais en tableaux

## PROFILS ECHELLE 1:1

---

- 109.100 Profils dormant neuf échelle 1:1

## ADAPTATIONS SPECIFIQUES ET ENSEMBLES SIMPLES

---

- Ces coupes techniques ne sont pas disponibles - merci de nous consulter

## ADAPTATIONS VOLET ROULANT

---

- Ces coupes techniques ne sont pas disponibles - merci de nous consulter

## PRINCIPAUX EQUIPEMENTS OPTIONNELS

---

- 109.130 Cas de la poignée encastrée

## CHASSIS DE BASE SANS VOLET ROULANT

---

201.005 Porte de service 1 vantail avec seuil handicapé - Pose en applique, sans doublage

## VARIANTES DORMANT ET POSE

---

- Ces coupes techniques ne sont pas disponibles - merci de nous consulter

## PROFILS ECHELLE 1:1

---

201.590 Profils dormants échelle 1:1

## ADAPTATIONS SPECIFIQUES ET ENSEMBLES SIMPLES

---

- Ces coupes techniques ne sont pas disponibles - merci de nous consulter

## ADAPTATIONS VOLET ROULANT

---

- Ces coupes techniques ne sont pas disponibles - merci de nous consulter

## PRINCIPAUX EQUIPEMENTS OPTIONNELS

---

- Ces coupes techniques ne sont pas disponibles - merci de nous consulter

## CHASSIS DE BASE SANS VOLET ROULANT

- Porte à la Française (GTF)

- 301.005 Porte Grand Trafic à la Française 1 vantail avec seuil handicapé
- 301.010 Porte Grand Trafic à la Française 1 vantail avec seuil plat
- 301.015 Porte Grand Trafic à la Française 2 vantaux égaux avec seuil handicapé
- 301.020 Porte Grand Trafic à la Française 2 vantaux égaux avec seuil plat
- 301.016 Porte Grand Trafic à la Française 2 vantaux tiercés avec seuil handicapé
- 301.021 Porte Grand Trafic à la Française 2 vantaux tiercés avec seuil plat
- 301.023 Porte Grand Trafic à la Française anti pince-doigts niveau 1
- 301.024 Porte Grand Trafic à la Française anti pince-doigts niveau 2

- Porte à l'Anglaise (GTA)

- 301.025 Porte Grand Trafic à l'Anglaise 1 vantail avec seuil handicapé
- 301.030 Porte Grand Trafic à l'Anglaise 1 vantail avec seuil plat
- 301.035 Porte Grand Trafic à l'Anglaise 2 vantaux égaux avec seuil handicapé
- 301.040 Porte Grand Trafic à l'Anglaise 2 vantaux égaux avec seuil plat
- 301.036 Porte Grand Trafic à l'Anglaise 2 vantaux tiercés avec seuil handicapé
- 301.041 Porte Grand Trafic à l'Anglaise 2 vantaux tiercés avec seuil plat
- 301.043 Porte Grand Trafic à l'Anglaise anti pince-doigts niveau 1
- 301.044 Porte Grand Trafic à l'Anglaise anti pince-doigts niveau 2

## VARIANTES DORMANT ET POSE

- Les solutions présentées ici en Porte Grand Trafic à l'Anglaise (GTA) sont aussi disponibles à la Française (GTF)

- 301.050 Doublage de 80
- 301.055 Doublage de 100
- 301.060 Doublage de 120
- 301.065 Doublage de 140
- 301.070 Doublage de 160
- 301.075 Doublage de 180
- 301.080 Doublage de 200

## PROFILS ECHELLE 1:1

- 301.100 Profils ouvrants échelle 1:1
- 301.105 Profils dormants neuf échelle 1:1
- 301.110 Profils renforts entre cadres dormants échelle 1:1
- 302.101 Profils renforts et capots sur montant ou traverse intermédiaire échelle 1:1

## ADAPTATIONS SPECIFIQUES ET ENSEMBLES SIMPLES

---

301.120 Porte Grand Trafic avec traverse intermédiaire de 85mm dans l'ouvrant

301.130 Porte Grand Trafic + fixe latéral parclosage intérieur

301.131 Porte Grand Trafic + fixe latéral parclosage extérieur

301.135 Porte Grand Trafic + imposte fixe ou à soufflet

## ADAPTATIONS VOLET ROULANT

---

• Ces coupes techniques ne sont pas disponibles - merci de nous consulter

## PRINCIPAUX EQUIPEMENTS OPTIONNELS

---

301.400 Paumelles

301.402 Ferme-porte

301.405 Porte Grand Trafic à l'Anglaise 1 vantail avec anti-panique PUSH-BAR

301.410 Porte Grand Trafic à l'Anglaise 2 vantaux avec crémone pompiers et anti-panique PUSH-BAR

301.415 Porte Grand Trafic à l'Anglaise 2 vantaux avec anti-panique PUSH-BAR sur service et semi-fixe

301.420 Porte Grand Trafic à la Française 1 vantail ou 2 vantaux avec ventouses électromagnétiques

301.425 Porte Grand Trafic à l'Anglaise 1 vantail ou 2 vantaux avec ventouses électromagnétiques

301.430 Porte Grand Trafic avec gâche électrique

301.460 Poignées et barres de tirage

301.480 Entrée d'air dans un ouvrant

## CHASSIS DE BASE SANS VOLET ROULANT

- 302.005 Fixe parclosage intérieur
- 302.010 Française et Oscillo-battant 1 vantail
- 302.035 Soufflet
- 302.037 Option triple vitrage

## VARIANTES DORMANT ET POSE

- 302.045 Doublage de 80 - Appui non déporté
- 302.050 Doublage de 100 - Appui non déporté
- 302.055 Doublage de 120 - Appui déporté
- 302.056 Doublage de 120- Appui non déporté
- 302.060 Doublage de 140 - Appui déporté
- 302.061 Doublage de 140 - Appui non déporté
- 302.065 Doublage de 160 - Appui déporté
- 302.066 Doublage de 160 - Appui non déporté
- 302.070 Doublage de 180 - Appui déporté
- 302.075 Doublage de 200 - Appui déporté
- 302.079 Profils élargisseurs de tapées pour revêtement épais en tableaux

## PROFILS ECHELLE 1:1

- 302.080 Profils ouvrants échelle 1:1
- 302.085 Profils ouvrants design extérieur Métal et Black
- 302.090 Profils dormants neuf échelle 1:1
- 302.095 Profils montants et traverses intermédiaires échelle 1:1
- 301.110 Profils renforts entre cadres dormants échelle 1:1
- 302.101 Profils renforts et capots sur montant ou traverse intermédiaire échelle 1:1

## ADAPTATIONS SPECIFIQUES ET ENSEMBLES SIMPLES

- 302.150 Châssis à la Française 1 vantail ouvrant «Pompiers»
- 302.152 Fixe parclosage extérieur par dévêtissement
- 302.153 Fixe parclosage extérieur 4 côtés
- 302.155 Allège fixe vitrée
- 302.157 Imposte fixe vitrée
- 302.158 Un fixe latéral vitré
- 302.160 Deux fixes latéraux vitrés
- 302.165 Châssis ouvrant sur allège vitrée avec fixe latéral
- 302.170 Renforts sur montant ou traverse intermédiaire

## ADAPTATIONS VOLET ROULANT

---

- Ces coupes techniques ne sont pas disponibles - merci de nous consulter

## PRINCIPAUX EQUIPEMENTS OPTIONNELS

---

302.400 Entrée d'air dans un fixe

302.405 Entrée d'air dans un ouvrant



## FRAPPE A OUVRANT CACHE (KL-FP)

- 101.410 Sur allège maçonnée et au sol fini - Doublage de 80
- 101.415 Sur allège maçonnée et au sol fini - Doublage de 100
- 101.420 Sur allège maçonnée et au sol fini en appui déporté - Doublage de 120
- 101.422 Sur allège maçonnée et au sol fini en appui non déporté - Doublage de 110 et 120
- 101.425 Sur allège maçonnée et au sol fini en appui déporté - Doublage de 130 et 140
- 101.427 Sur allège maçonnée et au sol fini en appui non déporté - Doublage de 140 et 160
- 101.430 Sur allège maçonnée et au sol fini en appui déporté - Doublage de 160
- 101.435 Sur allège maçonnée et au sol fini - Doublage de 180
- 101.440 Sur allège maçonnée et au sol fini - Doublage de 200
- 101.442 Pour passage handicapé - Doublage de 80 à 200 - Seuil sans encastrement
- 101.444 Détail du décrochement de linteau pour «BLOC 1/2 LINTEAU BUBENDORFF» - Doublage de 100 à 215
- 101.447 Détail du décrochement de linteau pour «BLOC 1/2 LINTEAU OPTIBLOC» - Doublage de 100 à 215
- 101.448 Détail du décrochement de linteau pour «BLOC 1/2 LINTEAU OPTIBLOC DECALE DE 40MM» - Doublage de 140
- 101.449 Détail du décrochement de linteau pour «BLOC 1/2 LINTEAU OPTIBLOC DECALE DE 60MM» - Doublage de 160
- 101.445 Détail du décrochement de linteau pour «BLOC 1/2 LINTEAU BSO» - Doublage de 140 à 200
- 101.446 Détail du décrochement de linteau pour «BLOC BSO VERTICAL» - Doublage de 140 à 200

## FRAPPE KL-AIR OUVRANT AVEC STORE INTÉGRÉ (KL-AIR)

- 101.410 Sur allège maçonnée et au sol fini - Doublage de 80
- 101.415 Sur allège maçonnée et au sol fini - Doublage de 100
- 101.420 Sur allège maçonnée et au sol fini en appui déporté - Doublage de 120
- 101.422 Sur allège maçonnée et au sol fini en appui non déporté - Doublage de 110 et 120
- 101.425 Sur allège maçonnée et au sol fini en appui déporté - Doublage de 130 et 140
- 101.427 Sur allège maçonnée et au sol fini en appui non déporté - Doublage de 140 et 160
- 101.430 Sur allège maçonnée et au sol fini en appui déporté - Doublage de 160
- 101.435 Sur allège maçonnée et au sol fini - Doublage de 180
- 101.440 Sur allège maçonnée et au sol fini - Doublage de 200
- 101.442 Pour passage handicapé - Doublage de 80 à 200 - Seuil sans encastrement
- 101.444 Détail du décrochement de linteau pour «BLOC 1/2 LINTEAU BUBENDORFF» - Doublage de 100 à 215
- 101.447 Détail du décrochement de linteau pour «BLOC 1/2 LINTEAU OPTIBLOC» - Doublage de 100 à 215
- 101.448 Détail du décrochement de linteau pour «BLOC 1/2 LINTEAU OPTIBLOC DECALE DE 40MM» - Doublage de 140
- 101.449 Détail du décrochement de linteau pour «BLOC 1/2 LINTEAU OPTIBLOC DECALE DE 60MM» - Doublage de 160
- 101.445 Détail du décrochement de linteau pour «BLOC 1/2 LINTEAU BSO» - Doublage de 140 à 200
- 101.446 Détail du décrochement de linteau pour «BLOC BSO VERTICAL» - Doublage de 140 à 200

## BAIE COULISSANTE 2 RAILS (KL-BC)

- 103.400 Sur allège maçonnée et au sol fini - Doublage de 100mm - Cas sans passage de volet roulant
- 103.405 Sur allège maçonnée et au sol fini appui déporté - Doublage de 120
- 103.406 Sur allège maçonnée et au sol fini appui non déporté  
Doublage de 100 avec VR, 110 et 120 avec et sans VR
- 103.410 Sur allège maçonnée et au sol fini - Doublage de 130 et 140, sauf cas de l'Optibloc décalé de 40mm
- 103.415 Sur allège maçonnée et au sol fini - Doublage de 160, sauf cas de l'Optibloc décalé de 60mm -  
Doublage de 140 avec Optibloc décalé de 40mm
- 103.420 Sur allège maçonnée et au sol fini - Doublage de 180 - Doublage de 160 avec Optibloc décalé de 60mm
- 103.425 Sur allège maçonnée et au sol fini - Doublage de 200
- 101.444 Détail du décrochement de linteau pour «BLOC 1/2 LINTEAU BUBENDORFF» - Doublage de 100 à 215
- 101.447 Détail du décrochement de linteau pour «BLOC 1/2 LINTEAU OPTIBLOC» - Doublage de 100 à 215
- 101.448 Détail du décrochement de linteau pour «BLOC 1/2 LINTEAU OPTIBLOC DECALE DE 40MM» - Doublage de 140
- 101.449 Détail du décrochement de linteau pour «BLOC 1/2 LINTEAU OPTIBLOC DECALE DE 60MM» - Doublage de 160
- 101.445 Détail du décrochement de linteau pour «BLOC 1/2 LINTEAU BSO» - Doublage de 140 à 200
- 101.446 Détail du décrochement de linteau pour «BLOC BSO VERTICAL» - Doublage de 140 à 200

## BAIE COULISSANTE 3 RAILS (KL-BC)

- 104.415 Sur allège maçonnée et au sol fini - Doublage de 160 - Cas sans passage de volet roulant
- 104.420 Sur allège maçonnée et au sol fini - Doublage de 180 et cas du doublage 160 avec volet roulant
- 104.425 Sur allège maçonnée et au sol fini - Doublage de 200, sauf cas de l'Optibloc décalé de 40mm  
et passage volet de 80mm
- 104.430 Sur allège maçonnée et au sol fini - Doublage de 220 sauf cas de l'Optibloc décalé de 60mm -  
Doublage de 200 avec Optibloc décalé de 40mm ou passage volet de 80mm
- 104.435 Sur allège maçonnée et au sol fini - Doublage de 240 - Doublage de 220 avec Optibloc décalé de 60mm
- 101.444 Détail du décrochement de linteau pour «BLOC 1/2 LINTEAU BUBENDORFF» - Doublage de 100 à 215
- 101.447 Détail du décrochement de linteau pour «BLOC 1/2 LINTEAU OPTIBLOC» - Doublage de 100 à 215
- 101.448 Détail du décrochement de linteau pour «BLOC 1/2 LINTEAU OPTIBLOC DECALE DE 40MM» - Doublage de 140
- 101.449 Détail du décrochement de linteau pour «BLOC 1/2 LINTEAU OPTIBLOC DECALE DE 60MM» - Doublage de 160
- 101.445 Détail du décrochement de linteau pour «BLOC 1/2 LINTEAU BSO» - Doublage de 140 à 200
- 101.446 Détail du décrochement de linteau pour «BLOC BSO VERTICAL» - Doublage de 140 à 200

## BAIE COULISSANTE À GALANDAGE (KL-BG)

- 105.204 Sur allège maçonnée - Doublage de 160
- 105.205 Au sol fini - Doublage de 160
- 105.209 Sur allège maçonnée - Doublage de 200
- 105.210 Au sol fini - Doublage de 200
- 105.214 Sur allège maçonnée - Doublage de 215
- 105.215 Au sol fini - Doublage de 215
- 101.444 Détail du décrochement de linteau pour «BLOC 1/2 LINTEAU BUBENDORFF» - Doublage de 100 à 215
- 101.447 Détail du décrochement de linteau pour «BLOC 1/2 LINTEAU OPTIBLOC» - Doublage de 100 à 215
- 101.445 Détail du décrochement de linteau pour «BLOC 1/2 LINTEAU BSO» - Doublage de 140 à 200
- 101.446 Détail du décrochement de linteau pour «BLOC BSO VERTICAL» - Doublage de 140 à 200

## BAIE COULISSANTE ENSEMBLE COMPOSÉ (KL-ENS)

- Les réservations standards des ensembles composés sont identiques à celles du produit «Frappe à ouvrant caché» (KL-FP) rubrique NEUF

108.471 Cas du passage handicapé - Doublage de 80 à 200

## PORTE D'ENTREE À OUVRANT VU (KL-PE)

101.442 Pour passage handicapé - Doublage de 80 à 200 - Seuil sans encastrement

101.444 Détail du décrochement de linteau pour «BLOC 1/2 LINTEAU BUBENDORFF» - Doublage de 100 à 215

101.447 Détail du décrochement de linteau pour «BLOC 1/2 LINTEAU OPTIBLOC» - Doublage de 100 à 215

101.448 Détail du décrochement de linteau pour «BLOC 1/2 LINTEAU OPTIBLOC DECALE DE 40MM» - Doublage de 140

101.449 Détail du décrochement de linteau pour «BLOC 1/2 LINTEAU OPTIBLOC DECALE DE 60MM» - Doublage de 160

## PORTE D'ENTREE LUMINESCENCE (KL-PV)

101.442 Pour passage handicapé - Doublage de 80 à 200 - Seuil sans encastrement

## PORTE D'ENTREE MONOBLOC 72MM (KL-PM)

101.442 Pour passage handicapé - Doublage de 80 à 200 - Seuil sans encastrement

## PORTE D'ENTREE MONOBLOC 85MM (KL-PL)

101.442 Pour passage handicapé - Doublage de 80 à 200 - Seuil sans encastrement

## PORTE DE SERVICE (KL-PS)

201.150 Cas du seuil handicapé - Pose en applique, sans doublage - seuil sans encastrement

## K•LINE CITY, PORTE GRAND TRAFIC (KL-GT)

301.490 Porte Grand Trafic à l'Anglaise avec seuil PMR (avec garde à l'eau)

301.491 Porte Grand Trafic à la Française avec seuil PMR (avec garde à l'eau)

301.492 Porte Grand Trafic à l'Anglaise ou à la Française avec seuil plat (sans garde à l'eau))

## K•LINE CITY, BANDE ET ENSEMBLE COMPOSE (KL-T)

302.410 Sur allège maçonnée et au sol fini en appui non déporté - Doublage de 80 à 160

302.415 Sur allège maçonnée et au sol fini en appui déporté - Doublage de 120

302.420 Sur allège maçonnée et au sol fini en appui déporté - Doublage de 130 et 140

302.425 Sur allège maçonnée et au sol fini en appui déporté - Doublage de 160

302.430 Sur allège maçonnée et au sol fini en appui déporté - Doublage de 180

302.435 Sur allège maçonnée et au sol fini en appui déporté - Doublage de 200

302.440 Au sol fini sans appui - doublage de 80 à 200

(cas particulier des fixes «sans appui» adjacents à une porte Grand Trafic (Série KL-GT))

## CHASSIS DE BASE SANS VOLET ROULANT

- 101.505 Fixe
- 101.510 Française et Oscillo-battant 1 vantail
- 101.520 Française et Oscillo-battant 2 vantaux
- 101.525 Porte-fenêtre Française 1 vantail avec serrure et double béquille
- 101.530 Porte-fenêtre Française 2 vantaux avec serrure et double béquille
- 101.535 Soufflet
- 101.537 Option triple vitrage

## VARIANTES DORMANT ET POSE

- 101.540 Pose par vérins de réglage - aile de recouvrement standard de 38mm - pose n°1
- 101.543 Pose par vérins de réglage - aile de recouvrement réduite de 20mm - pose n°9
- 101.547 Pose en applique et clips intérieurs - aile de recouvrement de 38, 60 ou 76mm - pose n°5
- 101.549 Pose en applique et bouchons - aile de recouvrement de 38mm - pose n°3
- 101.551 Pose entre murs. Cas du châssis oscillo-battant - pose n°8
- 101.552 Pose entre murs. Cas du châssis à soufflet - pose n°8
- 101.555 Pose en feuillure - pose n°12
- 101.558 Dormant universel - pose n°13
- 101.565 Dépose totale avec reprise de doublage existant
- 101.568 Variante : fixation par vis SFS
- 101.571 Variante : dormant sans rainure de reprise des habillages extérieurs - pose n°2
- 101.579 Variante : appui large rénovation
- 101.610 Profils d'habillage intérieurs et extérieurs
- 101.612 Boîte à coupe pour clip d'habillage mouluré de 66mm

## PROFILS ECHELLE 1:1

- 101.080 Profils ouvrants échelle 1:1
- 101.602 Profils dormants rénovation échelle 1:1

## ADAPTATIONS SPECIFIQUES ET ENSEMBLES SIMPLES

- 101.615 Châssis à la Française ou OB 1 & 2 vantaux - Cas du passage handicapé - Seuil sans encastrement
- 101.620 Châssis à la française 1 vantail ouvrant «Pompiers»
- 101.625 Allège fixe vitrée
- 101.627 Imposte fixe vitrée
- 101.629 Un fixe latéral vitré
- 101.631 Deux fixes latéraux vitrés
- 101.633 Allège fixe avec montant intermédiaire
- 101.635 Châssis ouvrant sur allège vitrée avec fixe latéral

- 101.637 Trois vantaux ouvrants (coupe horizontale)
- 101.640 Traverse intermédiaire de 50mm dans un ouvrant et son fixe latéral
- 101.642 Montant intermédiaire de 50 ou 86mm dans un châssis fixe
- 107.751 Possibilités de cintrage
- 107.761 Imposte ou fixe adjacent non rectangulaire (Trapèze...)
- 107.771 Châssis ouvrant non rectangulaire (Trapèze ...)

## ADAPTATIONS VOLET ROULANT

- 101.655 Adaptations des volets roulants et des poignées extérieures
- Dormant à aile de recouvrement standard (38mm)
  - 101.659 Châssis avec volet traditionnel dans caisson menuisé - pose n°1
  - 101.660 Bloc-Baie avec «BLOC CLASSIC» - pose n°1
  - 101.665 Bloc-Baie avec «BLOC THERMOBLOC» - pose n°1
- Dormant à aile de recouvrement réduite (20mm)
  - 101.669 Châssis avec volet traditionnel dans caisson menuisé - pose n°9
  - 101.670 Bloc-Baie avec «BLOC CLASSIC» - pose n°9
  - 101.675 Bloc-Baie avec «BLOC THERMOBLOC»- pose n°9
- Dormant à aile de recouvrement avec clip intermédiaire (60mm)
  - 101.666 Châssis avec volet traditionnel dans caisson menuisé - pose n°5
  - 101.667 Bloc-Baie avec «BLOC CLASSIC» - pose n°5
  - 101.668 Bloc-Baie avec «BLOC THERMOBLOC» - pose n°5
- Dormant à aile de recouvrement avec grand clip (76mm)
  - 101.679 Châssis avec volet traditionnel dans caisson menuisé - pose n°5
  - 101.680 Bloc-Baie avec «BLOC CLASSIC»- pose n°5
  - 101.685 Bloc-Baie avec «BLOC THERMOBLOC» - pose n°5
- Dormant pour pose entre murs
  - 101.689 Châssis avec volet traditionnel dans caisson menuisé - pose n°7
  - 101.690 Bloc-Baie avec «BLOC CLASSIC» - pose n°7
  - 101.695 Bloc-Baie avec «BLOC THERMOBLOC» - pose n°7
- Dormant universel
  - 101.699 Châssis avec volet traditionnel dans caisson menuisé - pose n°13
  - 101.700 Bloc-Baie avec «BLOC CLASSIC» - pose n°13
  - 101.705 Bloc-Baie avec «BLOC THERMOBLOC» - pose n°13

## PRINCIPAUX EQUIPEMENTS OPTIONNELS

- 101.400 Entrée d'air dans un fixe
- 101.405 Entrée d'air dans un ouvrant

## CHASSIS DE BASE SANS VOLET ROULANT

- 102.505 Fixe de type «AIR»
- 102.510 Française ou Oscillo-battant 1 vantail de type «AIR»
- 102.520 Française ou Oscillo-battant 2 vantaux de type «AIR»
- 102.535 Soufflet de type «AIR»

## VARIANTES DORMANT ET POSE

- 102.540 Pose par vérins de réglage - aile de recouvrement standard de 38mm - pose n°1
- 102.543 Pose par vérins de réglage - aile de recouvrement réduite de 20mm - pose n°9
- 102.547 Pose en applique et clips intérieurs - aile de recouvrement de 38, 60 ou 76mm - pose n°5
- 102.549 Pose en applique et bouchons - aile de recouvrement de 38mm - pose n°3
- 102.551 Pose entre murs - Cas du châssis Oscillo-Battant - pose n°8
- 102.555 Pose en feuillure - pose n°12
- 102.568 Variante : fixation par vis SFS
- 102.571 Variante : dormant sans rainure de reprise des habillages extérieurs - pose n°2
- 102.579 Variante : appui large rénovation
- 101.610 Profils d'habillage intérieurs et extérieurs
- 101.612 Boîte à coupe pour clip d'habillage mouluré de 66mm

## PROFILS ECHELLE 1:1

- 102.080 Profils ouvrants échelle 1:1
- 102.602 Profils dormants rénovation échelle 1:1

## ADAPTATIONS SPECIFIQUES ET ENSEMBLES SIMPLES

- 102.615 Châssis à la française 1 & 2 vantaux de type «AIR» -  
Cas du passage handicapé - Seuil sans encastrement
- 102.620 Châssis à la française 1 vantail de type «AIR» ouvrant «Pompiers»
- 102.625 Allège fixe vitrée de type «AIR»
- 102.627 Imposte fixe vitrée de type «AIR»
- 102.629 Un fixe latéral vitré de type «AIR»

## ADAPTATIONS VOLET ROULANT

- 102.655 Adaptations des volets roulants et des poignées extérieures
- Ces solutions sont présentées avec le produit «Frappe à ouvrant caché» (Série KL-FP) rubrique RENOVATION

## PRINCIPAUX EQUIPEMENTS OPTIONNELS

- 102.405 Entrée d'air dans un ouvrant de type «AIR»

## CHASSIS DE BASE SANS VOLET ROULANT

- 103.505 Fenêtre coulissante à 2 vantaux
- 103.510 Porte-fenêtre coulissante à 2 vantaux
- 103.515 Fenêtre coulissante à 3 vantaux
- 103.520 Porte-fenêtre coulissante à 3 vantaux
- 103.525 Fenêtre coulissante à 4 vantaux
- 103.530 Porte-fenêtre coulissante à 4 vantaux

## VARIANTES DORMANT ET POSE

- 103.545 Pose par vérins de réglage - aile de recouvrement standard de 38mm - pose n°1
- 103.550 Pose par vérins de réglage - aile de recouvrement réduite de 20mm - pose n°9
- 103.560 Pose en applique et clips intérieurs - aile de recouvrement de 38, 60 ou 76mm - pose n°5
- 103.565 Pose en applique et bouchons - aile de recouvrement de 38mm - pose n°3
- 103.590 Pose entre murs - pose n°8
- 103.579 Dépose totale avec reprise de doublage existant
- 103.575 Variante : dormant sans rainure de reprise des habillages extérieurs - pose n°2
- 103.570 Variante : appui sans aile de recouvrement
- 103.600 Variante : appui large rénovation
- 103.620 Profils d'habillage intérieurs et extérieurs

## PROFILS ECHELLE 1:1

- 103.630 Profils dormants rénovation échelle 1:1

## ADAPTATIONS SPECIFIQUES ET ENSEMBLES SIMPLES

- 103.635 Porte-fenêtre coulissante. Cas du passage handicapé
  - Coulissant sur allège, sous imposte: solutions présentées avec le produit «BAIE COULISSANTE Ensemble Composé (KL-ENS)» rubrique RENOVATION

## ADAPTATIONS VOLET ROULANT

- 103.645 Adaptations des volets roulants et des poignées extérieures
- Dormant à aile de recouvrement standard (38mm)
  - 103.649 Châssis avec volet traditionnel dans caisson menuisé - pose n°1
  - 103.650 Bloc-Baie avec «BLOC CLASSIC» - pose n°1
  - 103.656 Bloc-Baie avec «BLOC THERMOBLOC» - pose n°1

- **Dormant à aile de recouvrement réduite (20mm)**
  - 103.659 Châssis avec volet traditionnel dans caisson menuisé - pose n°9
  - 103.660 Bloc-Baie avec «BLOC CLASSIC» - pose n°9
  - 103.666 Bloc-Baie avec «BLOC THERMOBLOC» - pose n°9
- **Dormant à aile de recouvrement avec clip intermédiaire (60mm)**
  - 103.651 Châssis avec volet traditionnel dans caisson menuisé - pose n°5
  - 103.652 Bloc-Baie avec «BLOC CLASSIC» - pose n°5
  - 103.653 Bloc-Baie avec «BLOC THERMOBLOC» - pose n°5
- **Dormant à aile de recouvrement avec grand clip (76mm)**
  - 103.669 Châssis avec volet traditionnel dans caisson menuisé - pose n°5
  - 103.670 Bloc-Baie avec «BLOC CLASSIC» - pose n°5
  - 103.676 Bloc-Baie avec «BLOC THERMOBLOC» - pose n°5
- **Dormant pour pose entre murs**
  - 103.679 Châssis avec volet traditionnel dans caisson menuisé - pose n°7
  - 103.680 Bloc-Baie avec «BLOC CLASSIC» - pose n°7
  - 103.686 Bloc-Baie avec «BLOC THERMOBLOC» - pose n°7

## PRINCIPAUX EQUIPEMENTS OPTIONNELS

---

- 103.300 Entrée d'air sur le vantail intérieur
- 103.805 Poignée extérieure de tirage + cylindre
- 103.810 Poignée extérieure de tirage



## CHASSIS DE BASE SANS VOLET ROULANT

- 104.505 Fenêtre coulissante à 3 vantaux
- 104.510 Porte-fenêtre coulissante à 3 vantaux
- 104.515 Fenêtre coulissante à 6 vantaux
- 104.520 Porte-fenêtre coulissante à 6 vantaux

## VARIANTES DORMANT ET POSE

- 104.545 Pose par vérins de réglage - aile de recouvrement standard de 38mm - pose n°1
- 104.550 Pose par vérins de réglage - aile de recouvrement réduite de 20mm - pose n°9
- 104.560 Pose en applique et clips intérieurs - aile de recouvrement de 38, 60 ou 76mm - pose n°5
- 104.565 Pose en applique et bouchons - aile de recouvrement de 38mm - pose n°3
- 104.590 Pose entre murs - pose n°8
- 104.575 Variante : dormant sans rainure de reprise des habillages extérieurs - pose n°2
- 104.570 Variante : appui sans aile de recouvrement
- 103.620 Profils d'habillage intérieurs et extérieurs

## PROFILS ECHELLE 1:1

- 104.630 Profils dormants rénovation échelle 1:1 - Montants et traverses hautes
- 104.631 Profils dormants rénovation échelle 1:1 - Profils d'appui

## ADAPTATIONS VOLET ROULANT

- 104.645 Adaptations des volets roulants et des poignées extérieures
- Dormant à aile de recouvrement standard (38mm)
  - 104.649 Châssis avec volet traditionnel dans caisson menuisé - pose n°1
  - 104.650 Bloc-Baie avec «BLOC CLASSIC» - pose n°1
  - 104.656 Bloc-Baie avec «BLOC THERMOBLOC» - pose n°1
- Dormant à aile de recouvrement réduite (20mm)
  - 104.659 Châssis avec volet traditionnel dans caisson menuisé - pose n°9
  - 104.660 Bloc-Baie avec «BLOC CLASSIC» - pose n°9
  - 104.666 Bloc-Baie avec «BLOC THERMOBLOC» - pose n°9
- Dormant à aile de recouvrement avec clip intermédiaire (60mm)
  - 104.651 Châssis avec volet traditionnel dans caisson menuisé - pose n°5
  - 104.652 Bloc-Baie avec «BLOC CLASSIC» - pose n°5
  - 104.653 Bloc-Baie avec «BLOC THERMOBLOC» - pose n°5

- **Dormant à aile de recouvrement avec grand clip (76mm)**
  - 104.669 Châssis avec volet traditionnel dans caisson menuisé - pose n°5
  - 104.670 Bloc-Baie avec «BLOC CLASSIC» - pose n°5
  - 104.676 Bloc-Baie avec «BLOC THERMOBLOC» - pose n°5
- **Dormant pour pose entre murs**
  - 104.679 Châssis avec volet traditionnel dans caisson menuisé - pose n°7
  - 104.680 Bloc-Baie avec «BLOC CLASSIC» - pose n°7
  - 104.686 Bloc-Baie avec «BLOC THERMOBLOC» - pose n°7

## PRINCIPAUX EQUIPEMENTS OPTIONNELS

---

- 103.300 Entrée d'air sur le vantail intérieur
- 104.805 Poignée extérieure de tirage + cylindre
- 104.810 Poignée extérieure de tirage

## CHASSIS DE BASE SANS VOLET ROULANT

- 108.805 Coulissant avec allège vitrée sur allège maçonnée
- 108.810 Coulissant avec allège vitrée au sol fini
- 108.814 Coulissant avec imposte fixe ou ouvrante sur allège maçonnée
- 108.815 Coulissant avec imposte fixe ou ouvrante au sol fini
- 108.820 Coulissant avec fixe ou ouvrant latéral

## VARIANTES DORMANT ET POSE

- Ces solutions sont présentées avec le produit «Frappe à ouvrant caché» (Série KL-FP) rubrique RENOVATION

## ADAPTATIONS SPECIFIQUES ET ENSEMBLES SIMPLES

- 108.830 Coulissant avec imposte fixe ou ouvrante. Cas du passage handicapé
- 107.753 Possibilités d'imposte cintrée
- 107.763 Imposte ou fixe adjacent non rectangulaire (Trapèze...)

## ADAPTATIONS VOLET ROULANT

- 108.880 Adaptations des volets roulants et des poignées extérieures
- Ces solutions sont présentées avec le produit «Frappe à ouvrant caché» (Série KL-FP) rubrique RENOVATION

## CHASSIS DE BASE SANS VOLET ROULANT

- 106.505 Porte d'entrée 1 vantail avec seuil handicapé
- 106.510 Porte d'entrée 2 vantaux égaux avec seuil handicapé
- 106.515 Porte d'entrée 2 vantaux tiercés avec seuil handicapé

## VARIANTES DORMANT ET POSE

- 106.543 Pose par vérins de réglage - aile de recouvrement standard de 38mm - pose n°1
- 106.547 Pose par vérins de réglage - aile de recouvrement réduite de 20mm - pose n°9
- 106.540 Pose en applique et clips intérieurs - aile de recouvrement de 38, 60 ou 76mm - pose n°5
- 106.545 Pose en applique et bouchons - aile de recouvrement de 38mm - pose n°3
- 106.561 Pose entre murs - pose n°8
- 106.563 Pose en feuillure - pose n°12
- 106.565 Dépose totale avec reprise de doublage existant
- 106.568 Variante : fixation par vis SFS
- 106.571 Variante : dormant sans rainure de reprise des habillages extérieurs - pose n°2
- 101.610 Profils d'habillage intérieurs et extérieurs
- 101.612 Boîte à coupe pour clip d'habillage mouluré de 66mm

## PROFILS ECHELLE 1:1

- 106.602 Profils dormants rénovation échelle 1:1

## ADAPTATIONS SPECIFIQUES ET ENSEMBLES SIMPLES

- 106.625 Traverse intermédiaire de 50mm dans un ouvrant et son fixe latéral
- 107.755 Possibilités d'imposte cintrée
- 107.765 Imposte ou fixe adjacent non rectangulaire (Trapèze...)

## ADAPTATIONS VOLET ROULANT

- 106.655 Adaptations des volets roulants et des poignées extérieures
- Dormant à aile de recouvrement standard (38mm)
  - 106.659 Châssis avec volet traditionnel dans caisson menuisé - pose n°1
  - 106.660 Bloc-Baie avec «BLOC CLASSIC» - pose n°1
  - 106.665 Bloc-Baie avec «BLOC THERMOBLOC» - pose n°1
- Dormant à aile de recouvrement réduite (20mm)
  - 106.669 Châssis avec volet traditionnel dans caisson menuisé - pose n°9
  - 106.670 Bloc-Baie avec «BLOC CLASSIC» - pose n°9
  - 106.675 Bloc-Baie avec «BLOC THERMOBLOC» - pose n°9

- **Dormant à aile de recouvrement avec clip intermédiaire (60mm)**
  - 106.666 Châssis avec volet traditionnel dans caisson menuisé - pose n°5
  - 106.667 Bloc-Baie avec «BLOC CLASSIC» - pose n°5
  - 106.668 Bloc-Baie avec «BLOC THERMOBLOC» - pose n°5
- **Dormant à aile de recouvrement avec grand clip (76mm)**
  - 106.679 Châssis avec volet traditionnel dans caisson menuisé - pose n°5
  - 106.680 Bloc-Baie avec «BLOC CLASSIC» - pose n°5
  - 106.685 Bloc-Baie avec «BLOC THERMOBLOC» - pose n°5
- **Dormant pour pose entre murs**
  - 106.699 Châssis avec volet traditionnel dans caisson menuisé - pose n°7
  - 106.700 Bloc-Baie avec «BLOC CLASSIC» - pose n°7
  - 106.695 Bloc-Baie avec «BLOC THERMOBLOC» - pose n°7

### PRINCIPAUX EQUIPEMENTS OPTIONNELS

---

106.280 Entrée d'air dans un ouvrant

## CHASSIS DE BASE SANS VOLET ROULANT

106.905 Porte d'entrée 1 vantail avec seuil handicapé

106.910 Porte d'entrée 2 vantaux égaux avec seuil handicapé

106.915 Porte d'entrée 2 vantaux tiercés avec seuil handicapé

## VARIANTES DORMANT ET POSE

106.918 Pose par vérins de réglage - aile de recouvrement standard de 38mm - pose n°1

106.920 Pose par vérins de réglage - aile de recouvrement réduite de 20mm - pose n°9

106.925 Pose en applique et clips intérieurs - aile de recouvrement de 38, 60 ou 76mm - pose n°5

106.930 Pose en applique et bouchons - aile de recouvrement de 38mm - pose n°3

106.945 Pose entre murs. Cas de la porte d'entrée 1 vantail - pose n°8

106.950 Pose en feuillure - pose n°12

106.955 Dépose totale avec reprise de doublage existant

106.968 Variante : fixation par vis SFS

106.971 Variante : dormant sans rainure de reprise des habillages extérieurs - pose n°2

101.610 Profils d'habillage intérieurs et extérieurs

101.612 Boîte à coupe pour clip d'habillage mouluré de 66mm

## PROFILS ECHELLE 1:1

106.602 Profils dormants rénovation échelle 1:1

## ADAPTATIONS SPECIFIQUES ET ENSEMBLES SIMPLES

- Ces coupes techniques ne sont pas disponibles - merci de nous consulter

## ADAPTATIONS VOLET ROULANT

- Ces coupes techniques ne sont pas disponibles - merci de nous consulter

## PRINCIPAUX EQUIPEMENTS OPTIONNELS

- Ces coupes techniques ne sont pas disponibles - merci de nous consulter

## CHASSIS DE BASE SANS VOLET ROULANT

- 106.805 Porte d'entrée 1 vantail avec seuil handicapé
- 106.810 Porte d'entrée 2 vantaux égaux avec seuil handicapé
- 106.815 Porte d'entrée 2 vantaux tiercés avec seuil handicapé

## VARIANTES DORMANT ET POSE

- 106.818 Pose par vérins de réglage - aile de recouvrement standard de 38mm - pose n°1
- 106.820 Pose par vérins de réglage - aile de recouvrement réduite de 20mm - pose n°9
- 106.825 Pose en applique et clips intérieurs - aile de recouvrement de 38, 60 ou 76mm - pose n°5
- 106.830 Pose en applique et bouchons - aile de recouvrement de 38mm - pose n°3
- 106.845 Pose entre murs - pose n°8
- 106.850 Pose en feuillure - pose n°12
- 106.855 Dépose totale avec reprise de doublage existant
- 106.868 Variante : fixation par vis SFS
- 106.871 Variante : dormant sans rainure de reprise des habillages extérieurs - pose n°2
- 101.610 Profils d'habillage intérieurs et extérieurs
- 101.612 Boîte à coupe pour clip d'habillage mouluré de 66mm

## PROFILS ECHELLE 1:1

- 106.602 Profils dormants rénovation échelle 1:1

## ADAPTATIONS SPECIFIQUES ET ENSEMBLES SIMPLES

- Ces coupes techniques ne sont pas disponibles - merci de nous consulter

## ADAPTATIONS VOLET ROULANT

- Ces coupes techniques ne sont pas disponibles - merci de nous consulter

## PRINCIPAUX EQUIPEMENTS OPTIONNELS

- Ces coupes techniques ne sont pas disponibles - merci de nous consulter

## CHASSIS DE BASE SANS VOLET ROULANT

109.505 Porte d'entrée 1 vantail avec seuil handicapé

109.510 Porte d'entrée 2 vantaux égaux avec seuil handicapé

109.515 Porte d'entrée 2 vantaux tiercés avec seuil handicapé

## VARIANTES DORMANT ET POSE

109.550 Pose par vérins de réglage - aile de recouvrement standard de 38mm - pose n°1

109.555 Pose par vérins de réglage - aile de recouvrement réduite de 20mm - pose n°9

109.560 Pose en applique et clips intérieurs - aile de recouvrement de 38, 60 ou 76mm - pose n°5

109.565 Pose en applique et bouchons - aile de recouvrement de 38mm - pose n°3

109.570 Pose entre murs - pose n°8

109.575 Pose en feuillure - pose n°12

109.580 Dépose totale avec reprise de doublage existant

109.583 Variante : fixation par vis SFS

109.585 Variante : dormant sans rainure de reprise des habillages extérieurs - pose n°2

101.610 Profils d'habillage intérieurs et extérieurs

101.612 Boîte à coupe pour clip d'habillage mouluré de 66 mm

## PROFILS ECHELLE 1:1

109.600 Profils dormant rénovation échelle 1:1

## ADAPTATIONS SPECIFIQUES ET ENSEMBLES SIMPLES

- Ces coupes techniques ne sont pas disponibles - merci de nous consulter

## ADAPTATIONS VOLET ROULANT

- Ces coupes techniques ne sont pas disponibles - merci de nous consulter

## PRINCIPAUX EQUIPEMENTS OPTIONNELS

109.130 Cas de la poignée encastrée



## CHASSIS DE BASE SANS VOLET ROULANT

---

201.530 Porte de service 1 vantail avec seuil handicapé - Pose entre murs - Pose n°8

201.540 Porte de service 1 vantail avec seuil handicapé - Pose en feuillure - Pose n° 12

## VARIANTES DORMANT ET POSE

---

- Ces coupes techniques ne sont pas disponibles - merci de nous consulter

## PROFILS ECHELLE 1:1

---

201.590 Profils dormants échelle 1:1

## ADAPTATIONS SPECIFIQUES ET ENSEMBLES SIMPLES

---

- Ces coupes techniques ne sont pas disponibles - merci de nous consulter

## ADAPTATIONS VOLET ROULANT

---

- Ces coupes techniques ne sont pas disponibles - merci de nous consulter

## PRINCIPAUX EQUIPEMENTS OPTIONNELS

---

- Ces coupes techniques ne sont pas disponibles - merci de nous consulter

## CHASSIS DE BASE SANS VOLET ROULANT

- Porte à la Française (GTF)
  - 301.505 Porte Grand Trafic à la Française 1 vantail avec seuil handicapé
  - 301.510 Porte Grand Trafic à la Française 1 vantail avec seuil plat
  - 301.515 Porte Grand Trafic à la Française 2 vantaux égaux avec seuil handicapé
  - 301.520 Porte Grand Trafic à la Française 2 vantaux égaux avec seuil plat
  - 301.516 Porte Grand Trafic à la Française 2 vantaux tiercés avec seuil handicapé
  - 301.521 Porte Grand Trafic à la Française 2 vantaux tiercés avec seuil plat
  - 301.523 Porte Grand Trafic à la Française anti pince-doigts niveau 1
  - 301.524 Porte Grand Trafic à la Française anti pince-doigts niveau 2
- Porte à l'Anglaise (GTA)
  - 301.525 Porte Grand Trafic à l'Anglaise 1 vantail avec seuil handicapé
  - 301.530 Porte Grand Trafic à l'Anglaise 1 vantail avec seuil plat
  - 301.535 Porte Grand Trafic à l'Anglaise 2 vantaux égaux avec seuil handicapé
  - 301.540 Porte Grand Trafic à l'Anglaise 2 vantaux égaux avec seuil plat
  - 301.536 Porte Grand Trafic à l'Anglaise 2 vantaux tiercés avec seuil handicapé
  - 301.541 Porte Grand Trafic à l'Anglaise 2 vantaux tiercés avec seuil plat
  - 301.543 Porte Grand Trafic à l'Anglaise anti pince-doigts niveau 1
  - 301.544 Porte Grand Trafic à l'Anglaise anti pince-doigts niveau 2

## VARIANTES DORMANT ET POSE

- Les solutions présentées ici en Porte Grand Trafic à l'Anglaise (GTA) sont aussi disponibles à la Française (GTF)
  - 301.550 Pose par vérins de réglage - aile de recouvrement standard de 38mm - pose n°1
  - 301.555 Pose par vérins de réglage - aile de recouvrement réduite de 26mm - pose n°9
  - 301.560 Pose en applique et clips intérieurs - aile de recouvrement de 38, 60 ou 76mm - pose n°5
  - 301.565 Pose en applique et bouchons - aile de recouvrement de 38mm - pose n°3
  - 301.575 Pose entre murs - pose n°8
  - 301.570 Variante : dormant sans rainure de reprise des habillages extérieurs - pose n°2
  - 101.610 Profils d'habillage intérieurs et extérieurs
  - 101.612 Boîte à coupe pour clip d'habillage mouluré de 66mm

## PROFILS ECHELLE 1:1

- 301.100 Profils ouvrants échelle 1:1
- 301.605 Profils dormants rénovation échelle 1:1
- 301.110 Profils renforts entre cadres dormants échelle 1:1
- 302.101 Profils renforts et capots sur montant ou traverse intermédiaire échelle 1:1

## ADAPTATIONS SPECIFIQUES ET ENSEMBLES SIMPLES

---

- 301.620 Porte Grand Trafic avec traverse intermédiaire de 85mm dans l'ouvrant
- 301.630 Porte Grand Trafic + fixe latéral parclosage intérieur
- 301.631 Porte Grand Trafic + fixe latéral parclosage extérieur
- 301.635 Porte Grand Trafic + imposte fixe ou à soufflet

## ADAPTATIONS VOLET ROULANT

---

- Ces coupes techniques ne sont pas disponibles - merci de nous consulter

## PRINCIPAUX EQUIPEMENTS OPTIONNELS

---

- 301.400 Paumelles
- 301.402 Ferme-porte
- 301.405 Porte Grand Trafic à l'Anglaise 1 vantail avec anti-panique PUSH-BAR
- 301.410 Porte Grand Trafic à l'Anglaise 2 vantaux avec crémone pompiers et anti-panique PUSH-BAR
- 301.415 Porte Grand Trafic à l'Anglaise 2 vantaux avec anti-panique PUSH-BAR sur service et semi-fixe
- 301.420 Porte Grand Trafic à la Française 1 vantail ou 2 vantaux avec ventouses électromagnétiques
- 301.425 Porte Grand Trafic à l'Anglaise 1 vantail ou 2 vantaux avec ventouses électromagnétiques
- 301.430 Porte Grand Trafic avec gâche électrique
- 301.460 Poignées et barres de tirage
- 301.480 Entrée d'air dans un ouvrant

## CHASSIS DE BASE SANS VOLET ROULANT

- 302.505 Fixe parclosage intérieur
- 302.510 Française et Oscillo-battant 1 vantail
- 302.535 Soufflet
- 302.537 Option triple vitrage

## VARIANTES DORMANT ET POSE

- 302.550 Pose par vérins de réglage - aile de recouvrement standard de 38mm - pose n°1
- 302.555 Pose par vérins de réglage - aile de recouvrement réduite de 26mm - pose n°9
- 302.560 Pose en applique et clips intérieurs - aile de recouvrement de 38, 60 ou 76mm - pose n°5
- 302.565 Pose en applique et bouchons - aile de recouvrement de 38mm - pose n°3
- 302.575 Pose entre murs - pose n°8
- 302.568 Variante : fixation par vis SFS
- 302.570 Variante : dormant sans rainure de reprise des habillages extérieurs - pose n°2
- 101.610 Profils d'habillage intérieurs et extérieurs
- 101.612 Boîte à coupe pour clip d'habillage mouluré de 66mm

## PROFILS ECHELLE 1:1

- 302.080 Profils ouvrants échelle 1:1
- 302.085 Profils ouvrants design extérieur Métal et Black
- 302.590 Profils dormants rénovation échelle 1:1
- 302.095 Profils montants et traverses intermédiaires échelle 1:1
- 301.110 Profils renforts entre cadres dormants échelle 1:1
- 302.101 Profils renforts et capots sur montant ou traverse intermédiaire échelle 1:1

## ADAPTATIONS SPECIFIQUES ET ENSEMBLES SIMPLES

- 302.585 Châssis à la Française 1 vantail ouvrant «Pompiers»
- 302.587 Fixe parclosage extérieur par dévêtissement
- 302.588 Fixe parclosage extérieur 4 côtés
- 302.591 Allège fixe vitrée
- 302.592 Imposte fixe vitrée
- 302.593 Un fixe latéral vitré
- 302.595 Deux fixes latéraux vitrés
- 302.600 Châssis ouvrant sur allège vitrée avec fixe latéral
- 302.605 Renforts sur montant ou traverse intermédiaire

## ADAPTATIONS VOLET ROULANT

---

- Ces coupes techniques ne sont pas disponibles - merci de nous consulter

## PRINCIPAUX EQUIPEMENTS OPTIONNELS

---

302.400 Entrée d'air dans un fixe

302.405 Entrée d'air dans un ouvrant

**FRAPPE A OUVRANT CACHE (KL-FP)**

101.951 Réserve maçonnerie avec dormant rénovation - Cas du passage handicapé - Seuil sans encastrement

**FRAPPE KL-AIR OUVRANT AVEC STORE INTÉGRÉ (KL-AIR)**

101.951 Réserve maçonnerie avec dormant rénovation - Cas du passage handicapé - Seuil sans encastrement

**BAIE COULISSANTE 2 RAILS (KL-BC)**

103.900 Réserve maçonnerie avec dormant rénovation - Cas du passage handicapé

**BAIE COULISSANTE 3 RAILS (KL-BC)**

104.900 Réserve maçonnerie avec dormant rénovation - Cas du passage handicapé

**BAIE COULISSANTE ENSEMBLE COMPOSÉ (KL-ENS)**

108.895 Réserve maçonnerie avec dormant rénovation. Cas du passage handicapé

**PORTE D'ENTREE À OUVRANT VU (KL-PE)**

101.951 Réserve maçonnerie avec dormant rénovation - Cas du passage handicapé - Seuil sans encastrement

**PORTE D'ENTREE LUMINESCENCE (KL-PV)**

101.951 Réserve maçonnerie avec dormant rénovation - Cas du passage handicapé - Seuil sans encastrement

**PORTE D'ENTREE MONOBLOC 72MM (KL-PM)**

101.951 Réserve maçonnerie avec dormant rénovation - Cas du passage handicapé - Seuil sans encastrement

**PORTE D'ENTREE MONOBLOC 85MM (KL-PL)**

109.650 Réserve maçonnerie avec dormant rénovation - Cas du passage handicapé - Seuil sans encastrement

**PORTE DE SERVICE (KL-PS)**

201.580 Cas du seuil handicapé - seuil sans encastrement

**K•LINE CITY, PORTE GRAND TRAFIC (KL-GT)**

301.990 Porte Grand Trafic à l'Anglaise avec seuil PMR (avec garde à l'eau)

301.991 Porte Grand Trafic à la Française avec seuil PMR (avec garde à l'eau)

301.992 Porte Grand Trafic à l'Anglaise ou à la Française avec seuil plat (sans garde à l'eau)

**K•LINE CITY, BANDE ET ENSEMBLE COMPOSE (KL-T)**

302.951 Réserve maçonnerie avec dormant rénovation

(cas particulier des fixes «sans appui» adjacents à une porte Grand Trafic (KL-GT))

## CHASSIS DE BASE SANS VOLET ROULANT

111.005 Fixe

111.010 Française et Oscillo-battant 1 vantail

111.015 Française et Oscillo-battant 2 vantaux

111.020 Porte-fenêtre Française 1 vantail avec serrure et double béquille

111.025 Porte-fenêtre Française 2 vantaux avec serrure et double béquille

111.030 Soufflet

111.032 Option triple vitrage

## VARIANTES DORMANT ET POSE

111.035 Monomur de 300 – pose n°20

111.040 Monomur de 375 – pose n°21

111.045 Variante : Monomur finition plâtre

111.050 Ossature Bois - pose avec pattes et ailes de recouvrement réduites – pose n°30

111.055 Ossature Bois - pose en applique et clips intérieurs – pose n°31

111.057 Ossature Bois - option habillage aluminium extérieur

111.058 Ossature Bois - option habillage aluminium extérieur : profil et pliages

111.060 Isolation par l'Extérieur - pose en applique par vérins – pose n°40

111.065 Isolation par l'Extérieur - pose en applique et clips intérieurs – pose n°42

111.070 Isolation par l'Extérieur - pose en applique et bouchons – pose n°41

111.075 Isolation par l'Extérieur - pose entre tableaux et fixation par vérins – pose n°50

## PROFILS ECHELLE 1:1

101.080 Profils ouvrants échelle 1:1

111.100 Profils dormants multi-supports échelle 1:1

## ADAPTATIONS SPECIFIQUES ET ENSEMBLES SIMPLES

111.105 Châssis à la Française ou OB 1 & 2 vantaux - Cas du passage handicapé - Seuil sans encastrement

111.107 Isolation par l'Extérieur, pose entre tableaux - Cas du passage handicapé - Seuil sans encastrement

- Ces solutions sont présentées avec le produit «Frappe à ouvrant caché» (Série KL-FP) rubrique NEUF

## ADAPTATIONS VOLET ROULANT

111.145 Adaptations des volets roulants et des poignées extérieures

111.146 Déduction basse sur la hauteur tablier en prévision d'une terrasse affleurante

- Monomur de 300 – pose n°20

111.150 Châssis avec volet traditionnel dans coffre linteau

111.152 Bloc-Baie avec «BLOC CLASSIC»

111.155 Bloc-Baie avec «BLOC THERMOBLOC»

- **Monomur de 375 – pose n°21**
  - 111.160 Châssis avec volet traditionnel dans coffre linteau de 300
  - 111.161 Châssis avec volet traditionnel dans coffre linteau de 375
  - 111.162 Bloc-Baie avec «BLOC CLASSIC»
  - 111.165 Bloc-Baie avec «BLOC THERMOBLOC»
  
- **Ossature Bois**
  - 111.170 Châssis avec volet traditionnel dans caisson menuisé, pose avec pattes et ailes réduites – pose n°30
  - 111.178 Bloc-Baie avec «BLOC 1/2 LINTEAU BUBENDORFF», pose avec pattes et ailes réduites – pose n°30
  - 111.179 Bloc-Baie avec «BLOC 1/2 LINTEAU BUBENDORFF», pose en applique et clips intérieurs – pose n°31
  - 111.172 Bloc-Baie avec «BLOC CLASSIC», pose avec pattes et ailes de recouvrement réduites – pose n°30
  - 111.173 Bloc-Baie avec «BLOC CLASSIC», pose en applique et clips intérieurs – pose n°31
  - 111.174 Bloc-Baie avec «BLOC THERMOBLOC», pose avec pattes et ailes réduites – pose n°30
  - 111.175 Bloc-Baie avec «BLOC THERMOBLOC», pose en applique et clips intérieurs – pose n°31
  
- **Isolation par l'Extérieur (ITE), pose en applique intérieure – poses n°40,41,42**
  - 111.192 Bloc-Baie avec «BLOC CLASSIC»
  - 111.195 Bloc-Baie avec «BLOC THERMOBLOC»
  
- **Isolation l'Extérieur (ITE), pose entre tableaux – pose n°50**
  - 111.202 Bloc-Baie avec «BLOC CLASSIC»
  - 111.205 Bloc-Baie avec «BLOC THERMOBLOC»

## PRINCIPAUX EQUIPEMENTS OPTIONNELS

- 101.400 Entrée d'air dans un fixe
- 101.405 Entrée d'air dans un ouvrant



## CHASSIS DE BASE SANS VOLET ROULANT

- 112.005 Fixe de type «AIR»
- 112.010 Française ou Oscillo-battant 1 vantail de type «AIR»
- 112.015 Française ou Oscillo-battant 2 vantaux de type «AIR»
- 112.030 Soufflet de type «AIR»

## VARIANTES DORMANT ET POSE

- 112.035 Monomur de 300 – pose n°20
- 112.040 Monomur de 375 – pose n°21
- 112.045 Variante : Monomur finition plâtre
- 112.050 Ossature Bois, pose avec pattes et ailes de recouvrement réduites – pose n°30
- 112.055 Ossature bois, pose en applique et clips intérieurs – pose n°31
- 111.057 Ossature Bois - option habillage aluminium extérieur
- 111.058 Ossature Bois - option habillage aluminium extérieur : profil et pliages
- 112.060 Isolation par l'Extérieur, pose en applique par vérins – pose n°40
- 112.065 Isolation par l'Extérieur, pose en applique et clips intérieur – pose n°42
- 112.070 Isolation par l'Extérieur, pose en applique et bouchons – pose n°41
- 112.075 Isolation par l'Extérieur, pose entre tableaux et fixation par vérins – pose n°50

## PROFILS ECHELLE 1:1

- 102.080 Profils ouvrants échelle 1:1
- 111.100 Profils dormants multi-supports échelle 1:1

## ADAPTATIONS SPECIFIQUES ET ENSEMBLES SIMPLES

- Ces solutions sont présentées avec le produit «AIR» rubrique NEUF

## ADAPTATIONS VOLET ROULANT

- 112.145 Adaptations des volets roulants et des poignées extérieures
- Ces solutions sont présentées avec le produit «Frappe à ouvrant caché» (Série KL-FP) rubrique MULTI-SUPPORTS

## PRINCIPAUX EQUIPEMENTS OPTIONNELS

- 102.145 Entrée d'air dans un ouvrant de type «AIR»

## CHASSIS DE BASE SANS VOLET ROULANT

- 113.005 Fenêtre coulissante à 2 vantaux
- 113.010 Porte-fenêtre coulissante à 2 vantaux
- 113.015 Fenêtre coulissante à 3 vantaux
- 113.020 Porte-fenêtre coulissante à 3 vantaux
- 113.025 Fenêtre coulissante à 4 vantaux
- 113.030 Porte-fenêtre coulissante à 4 vantaux

## VARIANTES DORMANT ET POSE

- 113.050 Monomur de 300 – pose n°20
- 113.055 Monomur de 375 – pose n°21
- 113.060 Variante : Monomur finition plâtre
- 113.065 Ossature Bois, pose avec pattes et ailes de recouvrement réduites – pose n°30
- 113.070 Ossature bois, pose en applique et clips intérieurs – pose n°31
- 113.072 Ossature bois, option habillage aluminium extérieur
- 111.058 Ossature Bois - option habillage aluminium extérieur : profil et pliages
- 113.080 Isolation par l'Extérieur, pose en applique intérieure par vérins – pose n°40
- 113.095 Isolation par l'Extérieur, pose entre tableaux, fixation par vérins – pose n°42
- 113.100 Option traverse basse sans aile intérieure – pose n°41
- 113.101 Option traverse basse sans aile intérieure pour ITE, pose entre tableaux – pose n°50

## PROFILS ECHELLE 1:1

- 113.115 Profils dormants multi-suppports échelle 1:1

## ADAPTATIONS SPECIFIQUES ET ENSEMBLES SIMPLES

- 113.120 Porte-fenêtre coulissante. Cas du passage handicapé, monomur, ossature bois, ITE en applique intérieure
- 113.125 Porte-fenêtre coulissante. Cas du passage handicapé, ITE pose entre tableaux – pose n°50

## ADAPTATIONS VOLET ROULANT

113.145 Adaptations des volets roulants et des poignées extérieures

113.146 Déduction basse sur la hauteur tablier en prévision d'une terrasse affleurante

- **Monomur de 300 – pose n°20**

113.150 Châssis avec volet traditionnel dans coffre linteau

113.155 Bloc-Baie avec «BLOC CLASSIC»

113.159 Bloc-Baie avec «BLOC THERMOBLOC»

- **Monomur de 375 – pose n°21**

113.170 Châssis avec volet traditionnel dans coffre linteau de 300

113.172 Châssis avec volet traditionnel dans coffre linteau de 375

113.175 Bloc-Baie avec «BLOC CLASSIC»

113.179 Bloc-Baie avec «BLOC THERMOBLOC»

- **Ossature Bois**

113.190 Châssis avec volet traditionnel dans caisson menuisé, pose avec pattes et ailes réduites – pose n°30

113.195 Bloc-Baie avec «BLOC CLASSIC», pose avec pattes et ailes de recouvrement réduites – pose n°30

113.197 Bloc-Baie avec «BLOC CLASSIC», pose en applique et clips intérieurs – pose n°31

113.199 Bloc-Baie avec «BLOC 1/2 LINTEAU BUBENDORFF»,  
pose avec pattes et ailes de recouvrement réduites – pose n°30

113.200 Bloc-Baie avec «BLOC 1/2 LINTEAU BUBENDORFF», pose en applique et clips intérieurs – pose n°31

113.206 Bloc-Baie avec «BLOC THERMOBLOC», pose avec pattes et ailes de recouvrement réduites – pose n°30

113.207 Bloc-Baie avec «BLOC THERMOBLOC», pose en applique et clips intérieurs – pose n°31

- **Isolation par l'Extérieur (ITE), pose en applique intérieure – pose n°40**

113.210 Bloc-Baie avec «BLOC CLASSIC»

113.214 Bloc-Baie avec «BLOC THERMOBLOC»

- **Isolation par l'Extérieur (ITE), pose entre tableaux – pose n°50**

113.230 Bloc-Baie avec «BLOC CLASSIC»

113.234 Bloc-Baie avec «BLOC THERMOBLOC»

## PRINCIPAUX EQUIPEMENTS OPTIONNELS

- Ces solutions sont présentées avec le produit «Baie coulissante 2 rails» (Série KL-BC) rubrique RENOVATION

## CHASSIS DE BASE SANS VOLET ROULANT

- 114.005 Fenêtre coulissante à 3 vantaux
- 114.010 Porte-fenêtre coulissante à 3 vantaux
- 114.015 Fenêtre coulissante à 6 vantaux
- 114.020 Porte-fenêtre coulissante à 6 vantaux

## VARIANTES DORMANT ET POSE

- 114.050 Monomur de 300 – pose n°20
- 114.055 Monomur de 375 – pose n°21
- 114.060 Variante : Monomur finition plâtre
- 114.065 Ossature Bois, pose avec pattes et ailes de recouvrement réduites – pose n°30
- 114.070 Ossature bois, pose en applique et clips intérieurs – pose n°31
- 114.072 Ossature bois, option habillage aluminium extérieur
- 111.058 Ossature Bois - option habillage aluminium extérieur : profil et pliages
- 114.080 Isolation par l'Extérieur, pose en applique intérieure par vérins – pose n°40
- 114.095 Isolation par l'Extérieur, pose entre tableaux, fixation par vérins – pose n°50
- 114.100 Option traverse basse sans aile intérieure – pose n°41
- 114.101 Option traverse basse sans aile intérieure pour ITE, pose entre tableaux – pose n°50

## PROFILS ECHELLE 1:1

- 114.115 Profils dormants multi-supports échelle 1:1 - Montants et traverse haute
- 114.116 Profils dormants multi-supports échelle 1:1 - Profils d'appui

## ADAPTATIONS VOLET ROULANT

- 114.145 Adaptations des volets roulants et des poignées extérieures
- 113.146 Déduction basse sur la hauteur tablier en prévision d'une terrasse affleurante
- Monomur de 300 – pose n°20
  - 114.150 Châssis avec volet traditionnel dans coffre linteau
  - 114.155 Bloc-Baie avec «BLOC CLASSIC»
  - 114.159 Bloc-Baie avec «BLOC THERMOBLOC»
- Monomur de 375 – pose n°21
  - 114.170 Châssis avec volet traditionnel dans coffre linteau de 300
  - 114.172 Châssis avec volet traditionnel dans coffre linteau de 375
  - 114.175 Bloc-Baie avec «BLOC CLASSIC»
  - 114.179 Bloc-Baie avec «BLOC THERMOBLOC»

- **Ossature Bois**

114.190 Châssis avec volet traditionnel dans caisson menuisé, pose avec pattes et ailes réduites – pose n°30

114.199 Bloc-Baie avec «BLOC 1/2 LINTEAU BUBENDORFF», pose avec pattes et ailes de recouvrement réduites – pose n°30

114.200 Bloc-Baie avec «BLOC 1/2 LINTEAU BUBENDORFF», pose en applique et clips intérieurs – pose n°31

114.195 Bloc-Baie avec «BLOC CLASSIC», pose avec pattes et ailes de recouvrement réduites – pose n°30

114.196 Bloc-Baie avec «BLOC CLASSIC», pose en applique et clips intérieurs – pose n°31

114.206 Bloc-Baie avec «BLOC THERMOBLOC», pose avec pattes et ailes de recouvrement réduites – pose n°30

114.207 Bloc-Baie avec «BLOC THERMOBLOC», pose en applique et clips intérieurs – pose n°31

- **Isolation par l'Extérieur (ITE), pose en applique intérieure – pose n°40**

114.210 Bloc-Baie avec «BLOC CLASSIC»

114.214 Bloc-Baie avec «BLOC THERMOBLOC»

- **Isolation par l'Extérieur (ITE), pose entre tableaux – pose n°50**

114.230 Bloc-Baie avec «BLOC CLASSIC»

114.234 Bloc-Baie avec «BLOC THERMOBLOC»

## PRINCIPAUX EQUIPEMENTS OPTIONNELS

- Ces solutions sont présentées avec le produit «Baie coulissante 3 rails» (Série KL-BC) rubrique RENOVATION

## CHASSIS DE BASE SANS VOLET ROULANT

---

- 118.005 Coulissant avec allège vitrée sur allège maçonnée
- 118.010 Coulissant avec allège vitrée au sol fini
- 118.014 Coulissant avec imposte fixe ou ouvrante sur allège maçonnée
- 118.015 Coulissant avec imposte fixe ou ouvrante au sol fini
- 118.020 Coulissant avec fixe ou ouvrant latéral

## VARIANTES DORMANT ET POSE

---

- Ces solutions sont présentées avec le produit «Frappe à ouvrant caché» (Série KL-FP) rubrique MULTI-SUPPORTS

## ADAPTATIONS SPECIFIQUES ET ENSEMBLES SIMPLES

---

- 118.030 Coulissant avec imposte fixe ou ouvrante. Cas du passage handicapé

## ADAPTATIONS VOLET ROULANT

---

- 118.050 Adaptations des volets roulants et des poignées extérieures
- Ces solutions sont présentées avec le produit «Frappe à ouvrant caché» (Série KL-FP) rubrique MULTI-SUPPORTS

## CHASSIS DE BASE SANS VOLET ROULANT

- 116.005 Porte d'entrée 1 vantail avec seuil handicapé
- 116.010 Porte d'entrée 2 vantaux égaux avec seuil handicapé
- 116.015 Porte d'entrée 2 vantaux tiercés avec seuil handicapé

## VARIANTES DORMANT ET POSE

- 116.040 Monomur de 300 – pose n°20
- 116.045 Monomur de 375 – pose n°21
- 116.050 Variante : Monomur finition plâtre
- 116.055 Ossature Bois, pose avec pattes et ailes de recouvrement réduites – pose n°30
- 116.060 Ossature Bois, pose en applique et clips intérieurs – pose n°31
- 111.057 Ossature Bois - option habillage aluminium extérieur
- 111.058 Ossature Bois - option habillage aluminium extérieur : profil et pliages
- 116.065 Isolation par l'Extérieur, pose en applique par vérins – pose n°40
- 116.070 Isolation par l'Extérieur, pose en applique et clips intérieurs – pose n°42
- 116.075 Isolation par l'Extérieur, pose en applique et bouchons – pose n°41
- 116.080 Isolation par l'Extérieur, pose entre tableaux et fixation par vérins – pose n°50

## PROFILS ECHELLE 1:1

- 116.100 Profils dormants multi-supports échelle 1:1

## ADAPTATIONS SPECIFIQUES ET ENSEMBLES SIMPLES

- Ces solutions sont présentées avec le produit «Porte d'entrée à ouvrant vu» (Série KL-PE) rubrique NEUF

## ADAPTATIONS VOLET ROULANT

- 116.145 Adaptations des volets roulants et des poignées extérieures
- Monomur de 300 – pose n°20
  - 116.150 Châssis avec volet traditionnel dans coffre linteau
  - 116.152 Bloc-Baie avec «BLOC CLASSIC»
  - 116.155 Bloc-Baie avec «BLOC THERMOBLOC»
- Monomur de 375 – pose n°21
  - 116.160 Châssis avec volet traditionnel dans coffre linteau de 300
  - 116.161 Châssis avec volet traditionnel dans coffre linteau de 375
  - 116.162 Bloc-Baie avec «BLOC CLASSIC»
  - 116.165 Bloc-Baie avec «BLOC THERMOBLOC»

- Ossature Bois

116.170 Châssis avec volet traditionnel dans caisson menuisé, pose avec pattes et ailes réduites – pose n°30

116.178 Bloc-Baie avec «BLOC 1/2 LINTEAU BUBENDORFF», pose avec pattes et ailes réduites – pose n°30

116.179 Bloc-Baie avec «BLOC 1/2 LINTEAU BUBENDORFF», pose en applique et clips intérieurs – pose n°31

116.172 Bloc-Baie avec «BLOC CLASSIC», pose avec pattes et ailes de recouvrement réduites – pose n°30

116.173 Bloc-Baie avec «BLOC CLASSIC», pose en applique et clips intérieurs – pose n°31

116.174 Bloc-Baie avec «BLOC THERMOBLOC», pose avec pattes et ailes réduites – pose n°30

116.175 Bloc-Baie avec «BLOC THERMOBLOC», pose en applique et clips intérieurs – pose n°31

- Isolation par l'Extérieur (ITE), pose en applique intérieure – poses n°40,41,42

116.192 Bloc-Baie avec «BLOC CLASSIC»

116.195 Bloc-Baie avec «BLOC THERMOBLOC»

- Isolation par l'Extérieur (ITE), pose entre tableaux – pose n°50

116.202 Bloc-Baie avec «BLOC CLASSIC»

116.205 Bloc-Baie avec «BLOC THERMOBLOC»

## PRINCIPAUX EQUIPEMENTS OPTIONNELS

106.280 Entrée d'air dans un ouvrant



## CHASSIS DE BASE SANS VOLET ROULANT

- 116.505 Porte d'entrée 1 vantail avec seuil handicapé
- 116.510 Porte d'entrée 2 vantaux égaux avec seuil handicapé
- 116.515 Porte d'entrée 2 vantaux tiercés avec seuil handicapé

## VARIANTES DORMANT ET POSE

- 116.520 Monomur de 300 – pose n°20
- 116.525 Monomur de 375 – pose n°21
- 116.530 Variante : Monomur finition plâtre
- 116.535 Ossature Bois, pose avec pattes et ailes de recouvrement réduites – pose n°30
- 116.540 Ossature Bois, pose en applique et clips intérieurs – pose n°31
- 111.057 Ossature Bois - option habillage aluminium extérieur
- 111.058 Ossature Bois - option habillage aluminium extérieur : profil et pliages
- 116.545 Isolation par l'Extérieur, pose en applique par vérins – pose n°40
- 116.550 Isolation par l'Extérieur, pose en applique et clips intérieurs – pose n°42
- 116.555 Isolation par l'Extérieur, pose en applique intérieure et bouchons – pose n°41
- 116.568 Isolation par l'Extérieur, pose entre tableaux et fixation par vérins – pose n°50

## PROFILS ECHELLE 1:1

- 116.100 Profils dormants multi-supports échelle 1:1

## ADAPTATIONS SPECIFIQUES ET ENSEMBLES SIMPLES

- Ces coupes techniques ne sont pas disponibles - merci de nous consulter

## ADAPTATIONS VOLET ROULANT

- Ces coupes techniques ne sont pas disponibles - merci de nous consulter

## PRINCIPAUX EQUIPEMENTS OPTIONNELS

- Ces coupes techniques ne sont pas disponibles - merci de nous consulter

## CHASSIS DE BASE SANS VOLET ROULANT

116.405 Porte d'entrée 1 vantail avec seuil handicapé

116.410 Porte d'entrée 2 vantaux égaux avec seuil handicapé

116.415 Porte d'entrée 2 vantaux tiercés avec seuil handicapé

## VARIANTES DORMANT ET POSE

116.420 Monomur de 300 - pose n°20

116.425 Monomur de 375 - pose n°21

116.430 Variante : Monomur finition plâtre

116.435 Ossature Bois, pose avec pattes et ailes de recouvrement réduites - pose n°30

116.440 Ossature Bois, pose en applique et clips intérieurs - pose n°31

111.057 Ossature Bois - option habillage aluminium extérieur

111.058 Ossature Bois - option habillage aluminium extérieur : profil et pliages

116.445 Isolation par l'Extérieur, pose en applique par vérins - pose n°40

116.450 Isolation par l'Extérieur, pose en applique et clips intérieurs - pose n°42

116.455 Isolation par l'Extérieur, pose en applique intérieure et bouchons - pose n°41

116.468 Isolation par l'Extérieur, pose entre tableaux - pose n°50

## PROFILS ECHELLE 1:1

116.100 Profils dormants multi-supports échelle 1:1

## ADAPTATIONS SPECIFIQUES ET ENSEMBLES SIMPLES

- Ces coupes techniques ne sont pas disponibles - merci de nous consulter

## ADAPTATIONS VOLET ROULANT

- Ces coupes techniques ne sont pas disponibles - merci de nous consulter

## PRINCIPAUX EQUIPEMENTS OPTIONNELS

- Ces coupes techniques ne sont pas disponibles - merci de nous consulter

## CHASSIS DE BASE SANS VOLET ROULANT

- 119.005 Porte d'entrée 1 vantail avec seuil handicapé
- 119.010 Porte d'entrée 2 vantaux égaux avec seuil handicapé
- 119.015 Porte d'entrée 2 vantaux tiercés avec seuil handicapé

## VARIANTES DORMANT ET POSE

- 119.035 Monomur de 300 - pose n°20
- 119.040 Monomur de 375 - pose n°21
- 119.045 Variante : Monomur finition plâtre
- 119.050 Ossature Bois, pose avec pattes et ailes de recouvrement réduites - pose n°30
- 119.055 Ossature Bois, pose en applique et clips intérieurs - pose n°31
- 111.057 Ossature Bois - option habillage aluminium extérieur
- 111.058 Ossature Bois - option habillage aluminium extérieur : profil et pliages
- 119.070 Isolation par l'Extérieur, pose en applique par vérins - pose n°40
- 119.075 Isolation par l'Extérieur, pose en applique et clips intérieurs - pose n°42
- 119.080 Isolation par l'Extérieur, pose en applique intérieure et bouchons - pose n°41
- 119.085 Isolation par l'Extérieur, pose entre tableaux et fixation par vérins - pose n°50

## PROFILS ECHELLE 1:1

- 119.100 Profils dormant multi-support échelle 1:1

## ADAPTATIONS SPECIFIQUES ET ENSEMBLES SIMPLES

- Ces coupes techniques ne sont pas disponibles - merci de nous consulter

## ADAPTATIONS VOLET ROULANT

- Ces coupes techniques ne sont pas disponibles - merci de nous consulter

## PRINCIPAUX EQUIPEMENTS OPTIONNELS

- 109.130 Cas de la poignée encastrée

## FRAPPE A OUVRANT CACHE (KL-FP)

- 111.300 Sur allège maçonnée et au sol fini - Monomur de 300 - pose n°20
- 111.302 Sur allège maçonnée et au sol fini - Monomur de 375 - pose n°21
- 111.305 Sur allège maçonnée et au sol fini - Ossature Bois - poses n°30,31
- 111.310 Sur allège maçonnée et au sol fini - ITE pose en applique intérieure - poses n°40,41,42
- 111.312 Sur allège maçonnée et au sol fini - ITE pose entre tableaux - pose n°50
- 111.380 Passage handicapé, seuil sans encastrement - Monomur de 300 - pose n°20
- 111.382 Passage handicapé, seuil sans encastrement - Monomur de 375 - pose n°21
- 111.385 Passage handicapé, seuil sans encastrement - Ossature bois - poses n°30,31
- 111.390 Passage handicapé, seuil sans encastrement - ITE pose en applique intérieure - poses n°40,41,42
- 111.392 Passage handicapé, seuil sans encastrement - ITE pose entre tableaux - pose n°50
- 111.320 Détail du décrochement de linteau pour «BLOC CLASSIC» - Monomur de 300 - pose n°20
- 111.326 Détail du décrochement de linteau pour «BLOC THERMOBLOC» - Monomur de 300 - pose n°20
- 111.330 Détail du décrochement de linteau pour «BLOC CLASSIC» - Monomur de 375 - pose n°21
- 111.336 Détail du décrochement de linteau pour «BLOC THERMOBLOC» - Monomur de 375 - pose n°21
- 111.340 Détail du décrochement de linteau pour «BLOC CLASSIC» - Ossature Bois - poses n°30,31
- 111.342 Détail du décrochement de linteau pour «BLOC 1/2 LINTEAU BUBENDORFF» - Ossature Bois - poses n°30,31
- 111.346 Détail du décrochement de linteau pour «BLOC THERMOBLOC» - Ossature Bois - poses n°30,31
- 111.350 Détail du décrochement de linteau pour «BLOC CLASSIC» - ITE pose en applique intérieure - poses n°40,41,42
- 111.356 Détail du décrochement de linteau pour «BLOC THERMOBLOC» - ITE pose en applique intérieure - poses n°40,41,42
- 111.360 Détail du décrochement de linteau pour «BLOC CLASSIC» - ITE pose entre tableaux - pose n°50
- 111.366 Détail du décrochement de linteau pour «BLOC THERMOBLOC» - ITE pose entre tableaux - pose n°50

## FRAPPE KL-AIR OUVRANT AVEC STORE INTÉGRÉ (KL-AIR)

- Les réservations maçonnerie sont identiques à celles du produit «Frappe à ouvrant caché» (Série KL-FP) rubrique MULTI-SUPPORT

## BAIE COULISSANTE 2 RAILS (KL-BC)

- 113.400 Sur allège maçonnée et au sol fini - Monomur de 300 - pose n°20
- 113.405 Sur allège maçonnée et au sol fini - Monomur de 375 - pose n°21
- 113.410 Sur allège maçonnée et au sol fini - Ossature Bois - poses n°30, 31
- 113.415 Sur allège maçonnée et au sol fini - ITE pose en applique intérieure - pose n°40
- 113.420 Sur allège maçonnée et au sol fini - ITE pose entre tableaux - pose n°50
- Les réservations bloc-baies sont identiques à celles du produit «Frappe à ouvrant caché» (Série KL-FP) rubrique MULTI-SUPPORT

## BAIE COULISSANTE 3 RAILS (KL-BC)

- 114.400 Sur allège maçonnée et au sol fini - Monomur de 300 - pose n°20
- 114.405 Sur allège maçonnée et au sol fini - Monomur de 375 - pose n°21
- 114.410 Sur allège maçonnée et au sol fini - Ossature Bois - poses n°30, 31
- 114.415 Sur allège maçonnée et au sol fini - ITE pose en applique intérieure - pose n°40
- 114.420 Sur allège maçonnée et au sol fini - ITE pose entre tableaux - pose n°50
- 114.430 Détail du décrochement de linteau pour «BLOC CLASSIC» - Monomur de 300 - pose n°20
- 114.436 Détail du décrochement de linteau pour «BLOC THERMOBLOC» - Monomur de 300 - pose n°20
- 114.440 Détail du décrochement de linteau pour «BLOC CLASSIC» - Monomur de 375 - pose n°21
- 114.446 Détail du décrochement de linteau pour «BLOC THERMOBLOC» - Monomur de 375 - pose n°21
- 114.450 Détail du décrochement de linteau pour «BLOC CLASSIC» - Ossature Bois - poses n°30, 31
- 114.412 Détail du décrochement de linteau pour «BLOC 1/2 LINTEAU BUBENDORFF» - Ossature Bois - poses n°30, 31
- 114.456 Détail du décrochement de linteau pour «BLOC THERMOBLOC» - Ossature Bois - poses n°30, 31
- 114.460 Détail du décrochement de linteau pour «BLOC CLASSIC» - ITE pose en applique intérieure - pose n°40
- 114.466 Détail du décrochement de linteau pour «BLOC THERMOBLOC» - ITE pose en applique intérieure - pose n°40
- 114.470 Détail du décrochement de linteau pour «BLOC CLASSIC» - ITE pose entre tableaux - pose n°50
- 114.476 Détail du décrochement de linteau pour «BLOC THERMOBLOC» - ITE pose entre tableaux - pose n°50

## BAIE COULISSANTE ENSEMBLE COMPOSÉ (KL-ENS)

- Les réservations standards des ensembles composés sont identiques à celles du produit «Frappe à ouvrant caché» (Série KL-FP) rubrique MULTI-SUPPORT
- 118.380 Cas du passage handicapé - Monomur de 300 - pose n°20
- 118.382 Cas du passage handicapé - Monomur de 375 - pose n°21
- 118.385 Cas du passage handicapé - Ossature bois - poses n°30, 31
- 118.390 Cas du passage handicapé - ITE pose en applique intérieure - poses n°40, 41, 42
- 118.392 Cas du passage handicapé - ITE pose entre tableaux - pose n°50

## PORTE D'ENTREE À OUVRANT VU (KL-PE)

- 111.380 Passage handicapé, seuil sans encastrement - Monomur de 300 - pose n°20
- 111.382 Passage handicapé, seuil sans encastrement - Monomur de 375 - pose n°21
- 111.385 Passage handicapé, seuil sans encastrement - Ossature bois - poses n°30,31
- 111.390 Passage handicapé, seuil sans encastrement - ITE pose en applique intérieure - poses n°40,41,42
- 111.392 Passage handicapé, seuil sans encastrement - ITE pose entre tableaux - pose n°50
- Les réservations bloc-baies sont identiques à celles du produit «Frappe à ouvrant caché» (Série KL-FP) rubrique MULTI-SUPPORT

## PORTE D'ENTREE LUMINESCENCE (KL-PV)

---

- Les réservations maçonnerie sont identiques à celles du produit «Porte d'entrée à ouvrant vu» (Série KL-PE) rubrique MULTI-SUPPORT

## PORTE D'ENTREE MONOBLOC 72 MM (KL-PM)

---

- Les réservations maçonnerie sont identiques à celles du produit «Porte d'entrée à ouvrant vu» (Série KL-PE) rubrique MULTI-SUPPORT

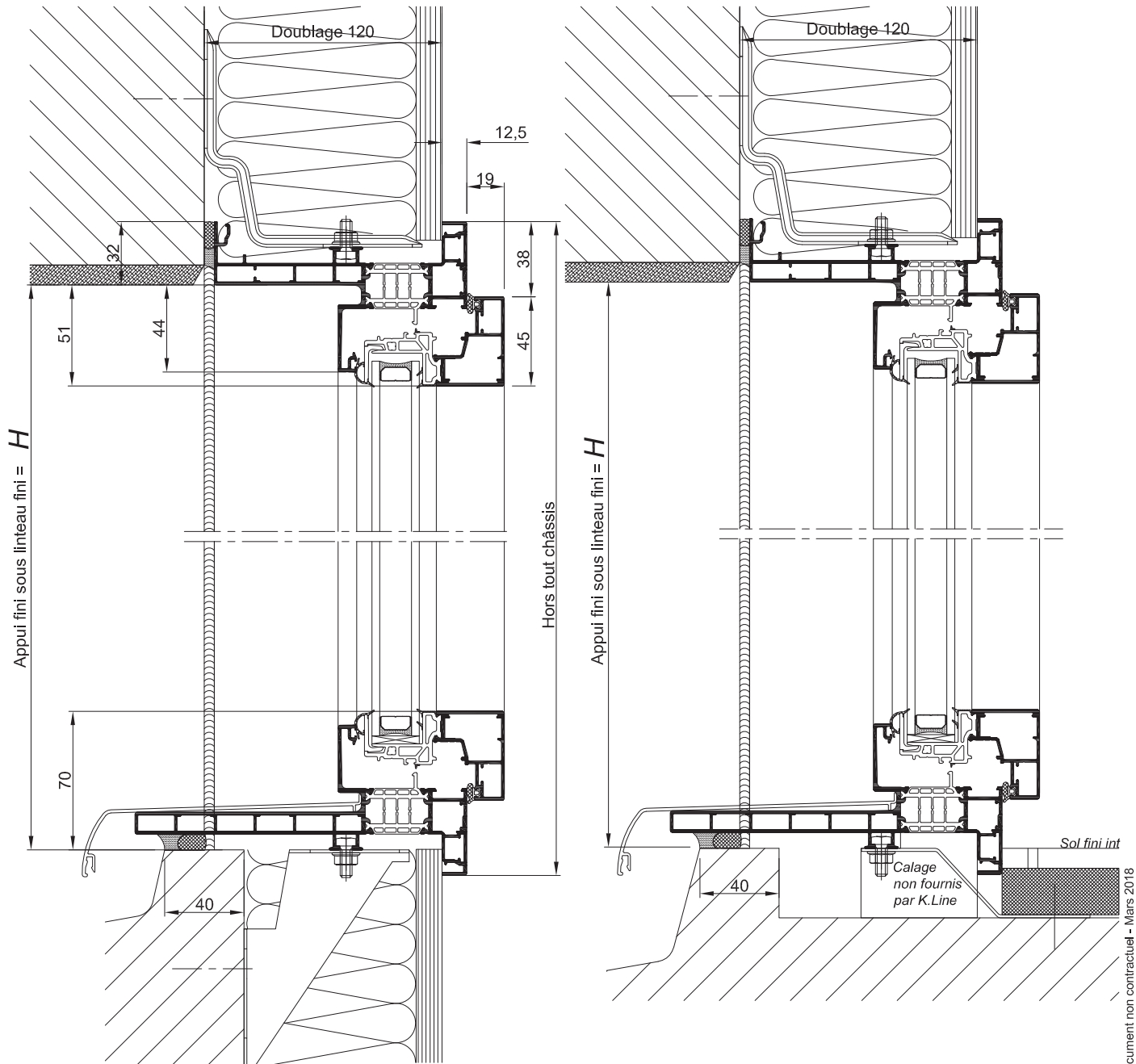
## PORTE D'ENTREE MONOBLOC 85 MM (KL-PL)

---

- Les réservations maçonnerie sont identiques à celles du produit «Porte d'entrée à ouvrant vu» (Série KL-PE) rubrique MULTI-SUPPORT

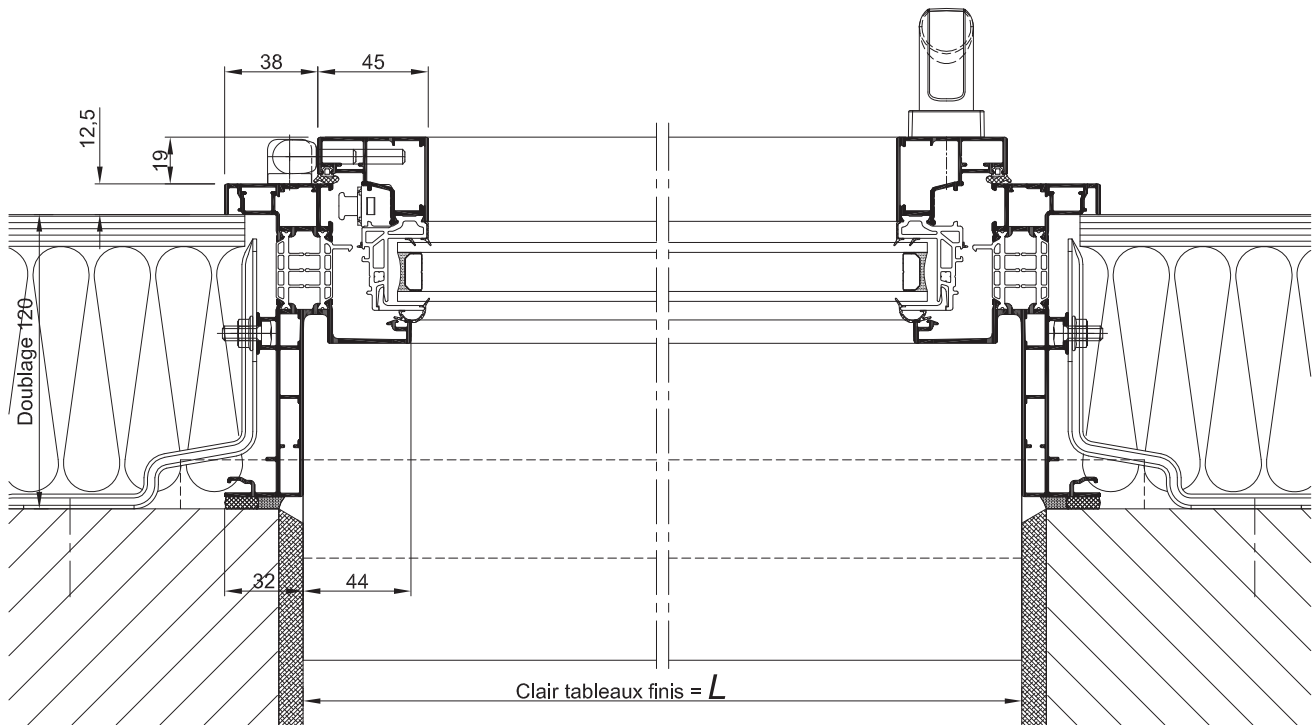
*SUR ALLÈGE MAÇONNÉE*

*AU SOL FINI*

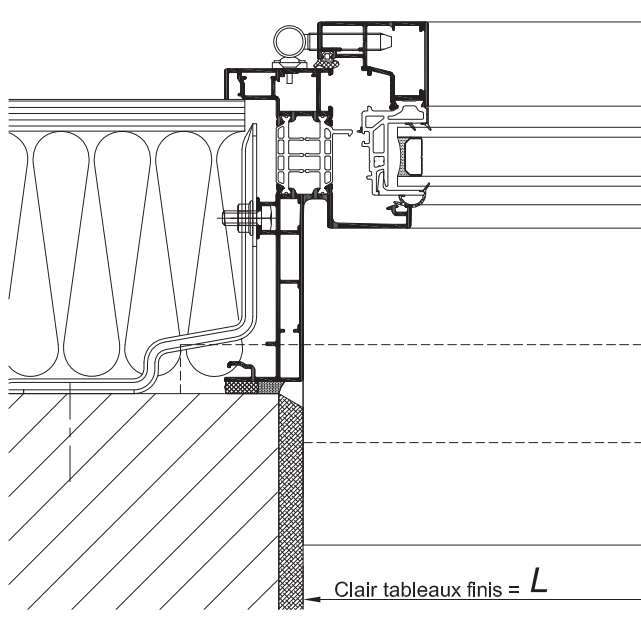


COUPE VERTICALE Ech 1/3

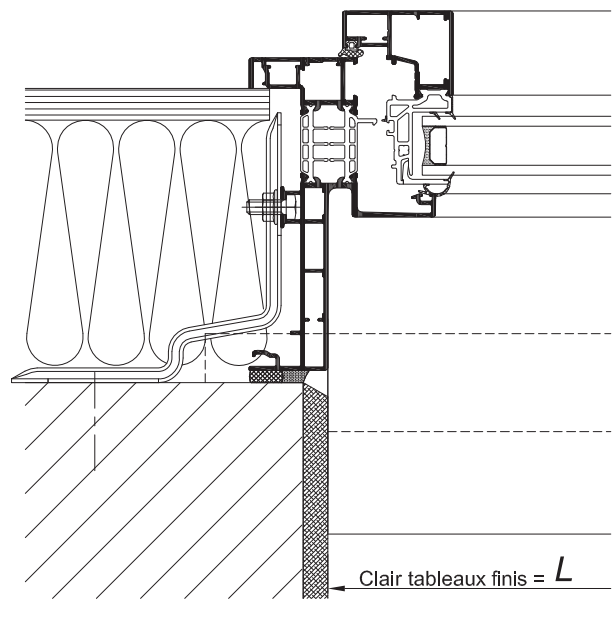
OSCILLO-BATTANT



FRANÇAISE



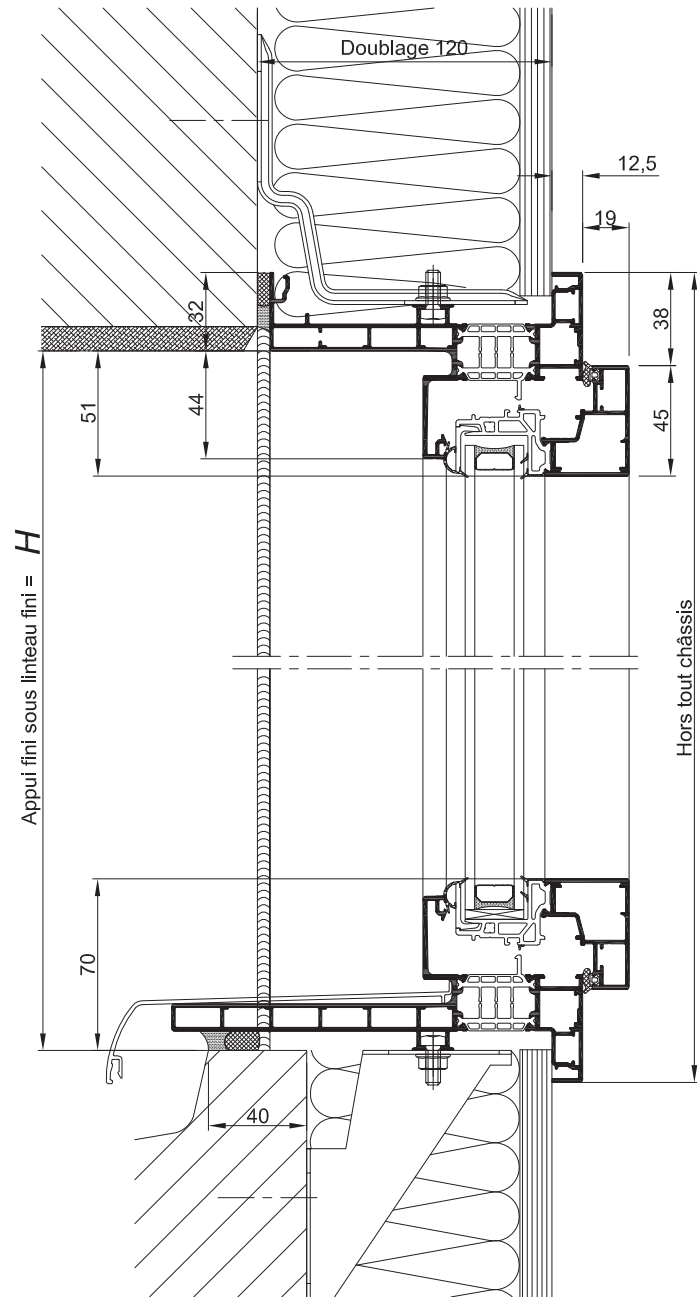
FRANÇAISE et OSCILLO-BATTANT  
FERRAGE INVISIBLE



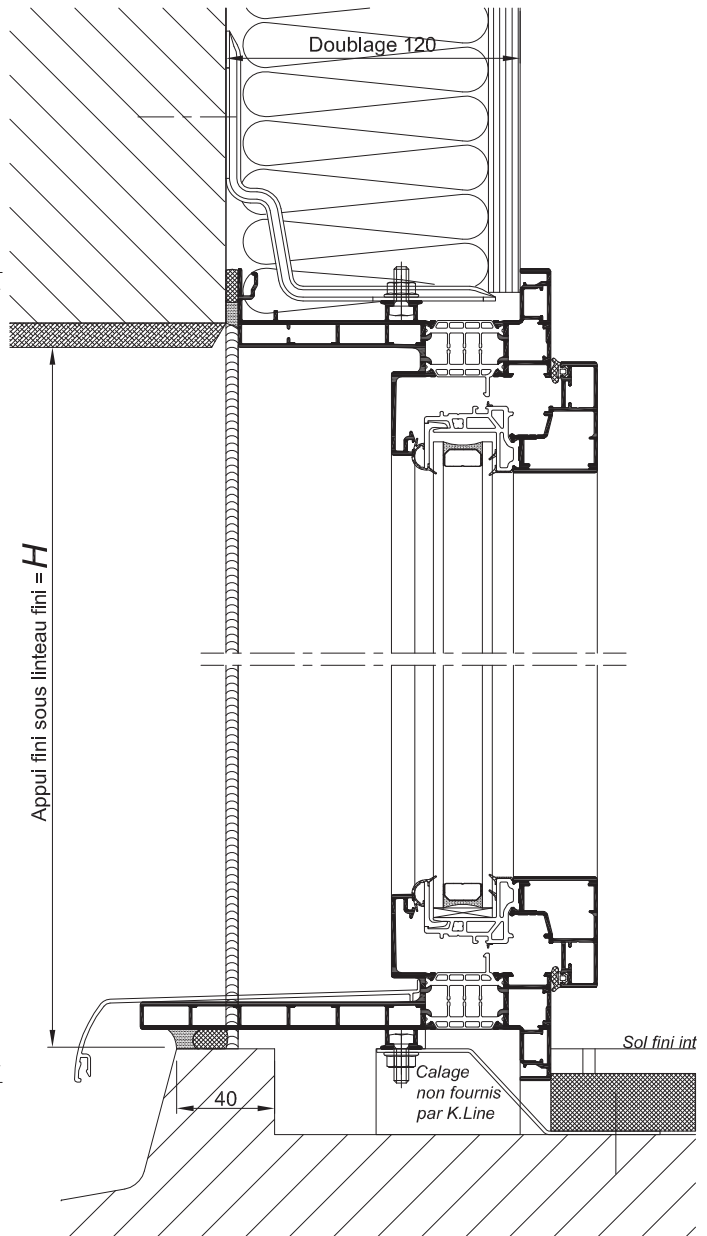
COUPE HORIZONTALE Ech 1/3



SUR ALLÈGE MAÇONNÉE

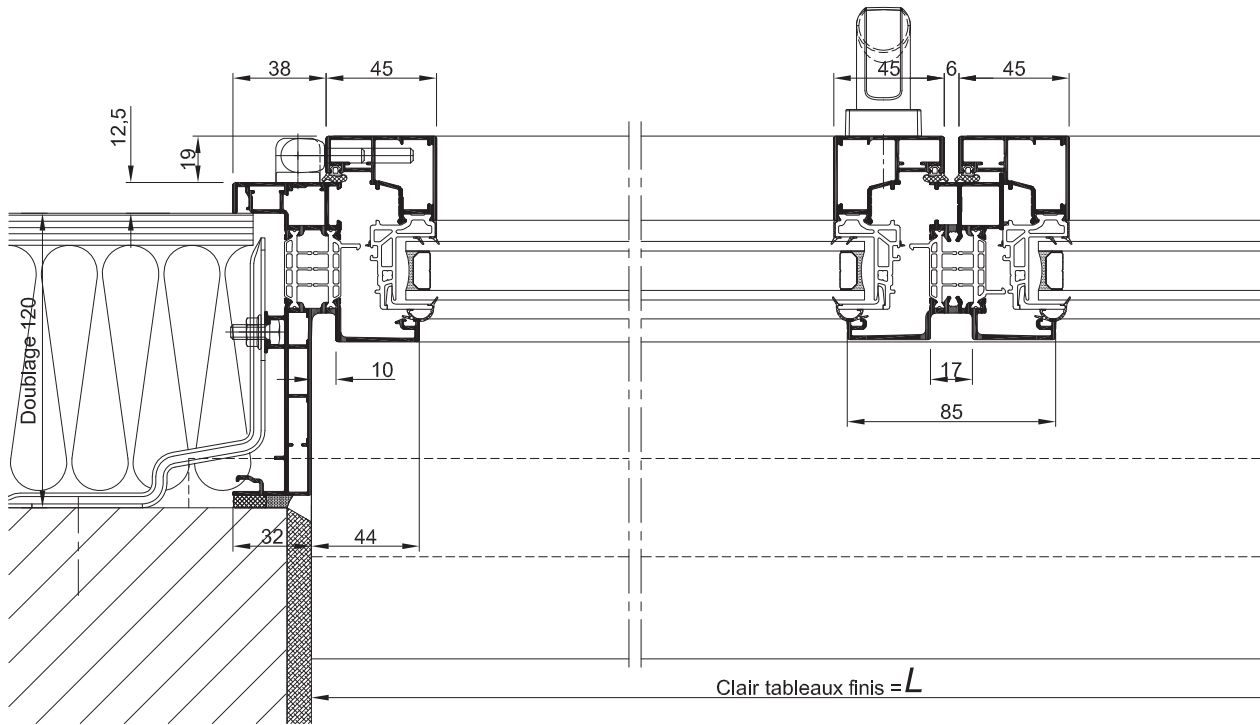


AU SOL FINI

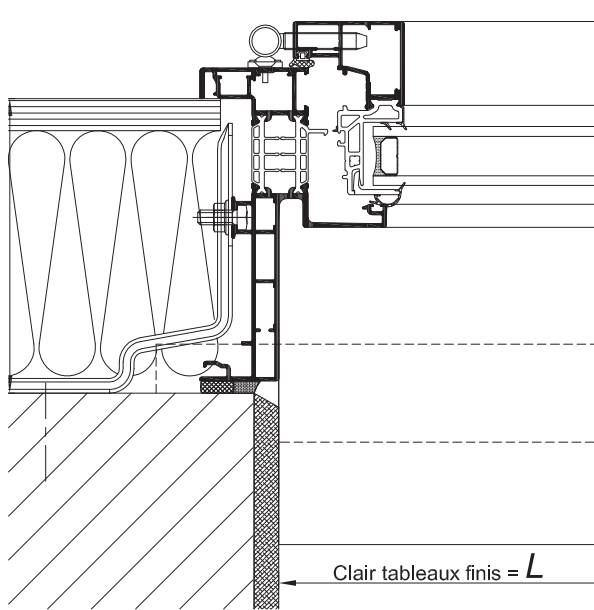


COUPE VERTICALE Ech 1/3

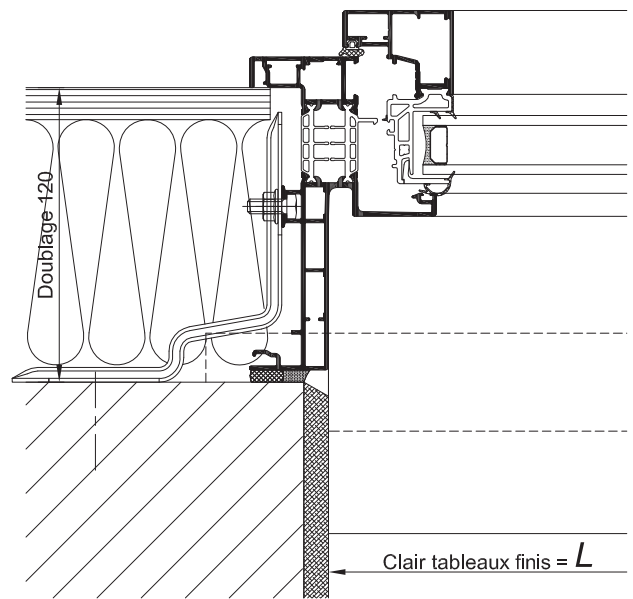
OSCILLO-BATTANT



FRANÇAISE

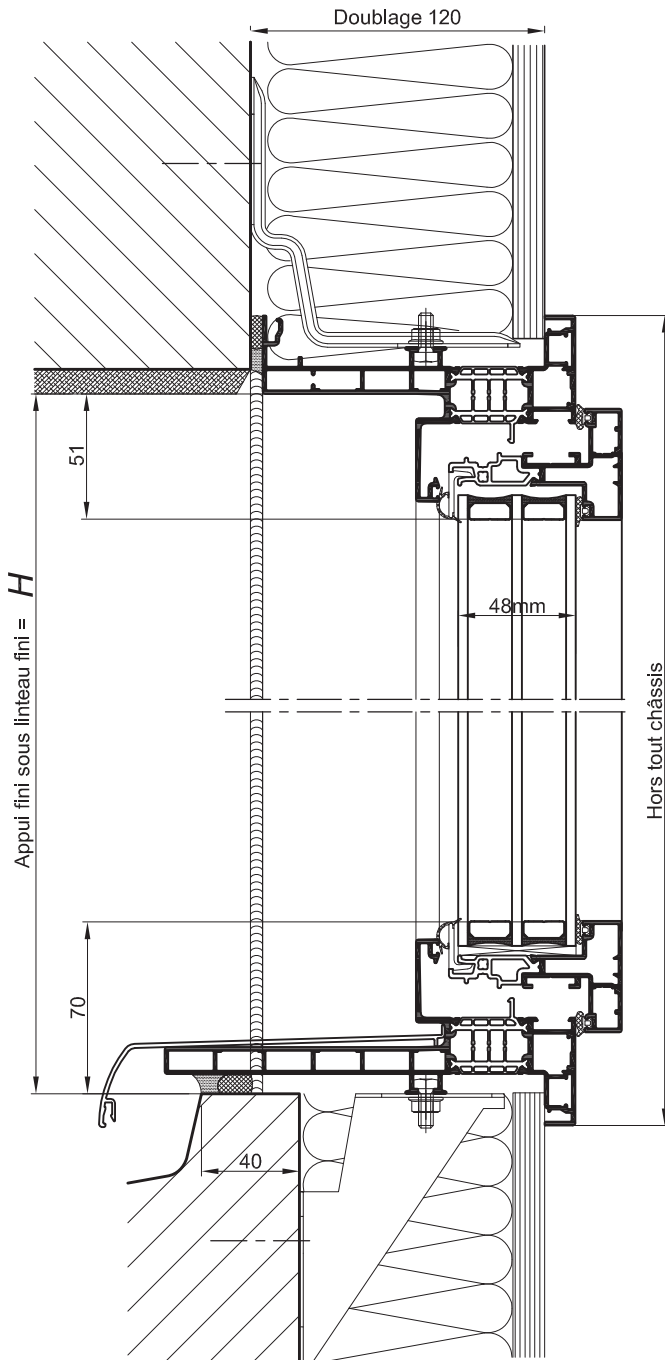


FRANÇAISE et OSCILLO-BATTANT  
FERRAGE INVISIBLE

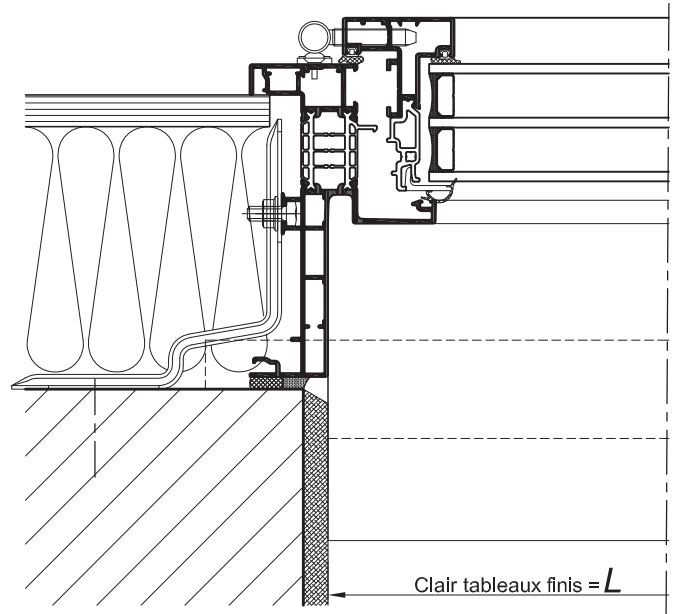


COUPE HORIZONTALE Ech 1/3

*SUR ALLÈGE MAÇONNÉE*



COUPE VERTICALE Ech 1/3



COUPE HORIZONTALE  
PARTIELLE Ech 1/3

Solution triple vitrage réalisable :

- Dans tous les dormants K-LINE
- Châssis Fixe, Ouvrant Française, Oscillo-Battant ou soufflet en 1 ou 2 vantaux.
- 2 Designs d'ouvrant : Carré ou Galbé

Incompatible avec :

- Française serrure double béquille en 1 ou 2 Vantaux
- Ouvrant avec traverse intermédiaire

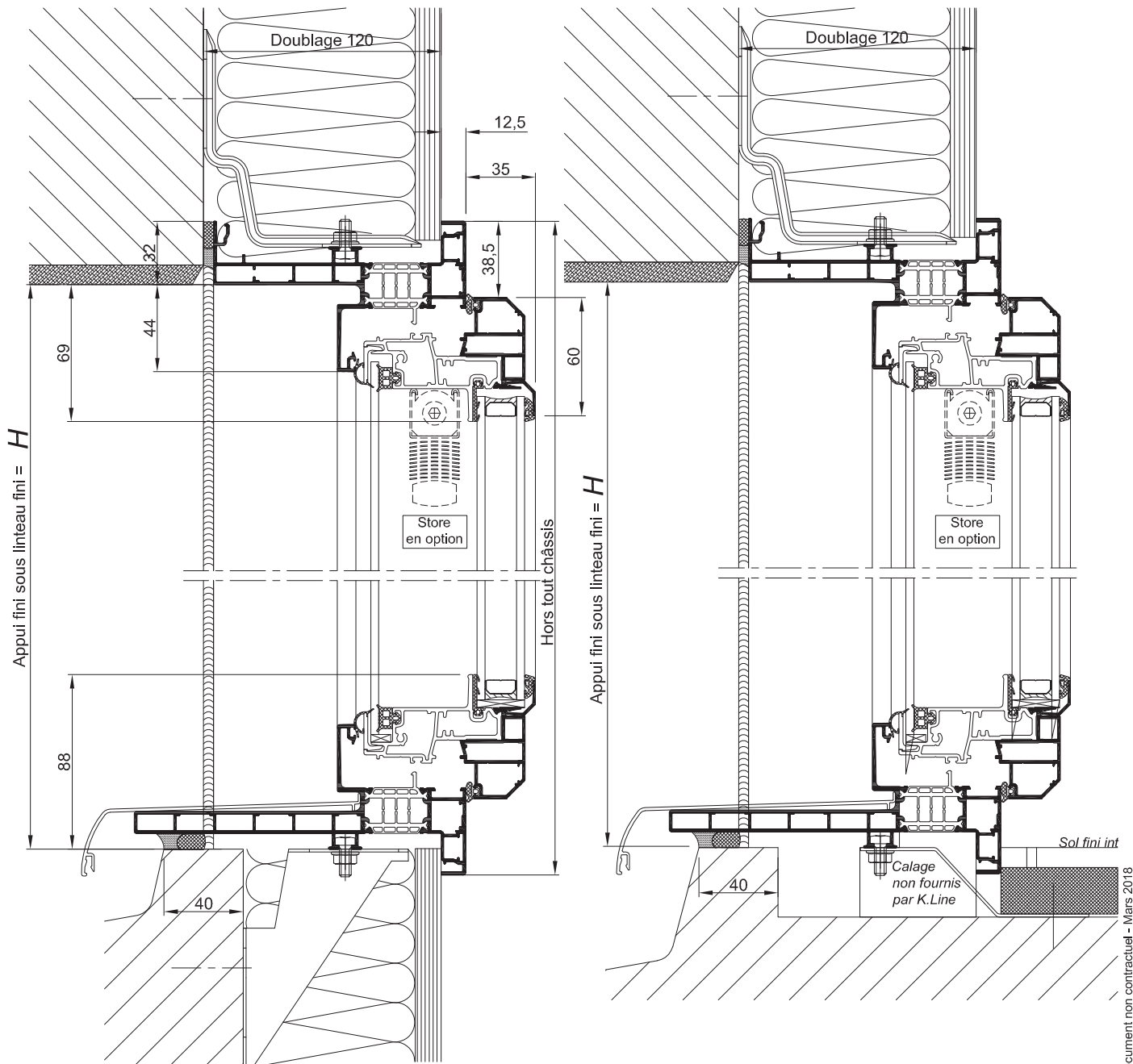
**RETROUVEZ TOUTES NOS OPTIONS  
DE LA GAMME FRAPPE À OUVRANT CACHÉ KL-FP SUR  
[www.k-line.fr](http://www.k-line.fr) :**

---

- ferrage invisible,
- grille de ventilation,
- serrure à barillet et double béquille,
- seuil réduit de 20mm conforme PMR,
- ouvrant pompier,
- châssis spéciaux : cintrés, trapèzes, ensembles composés.

*SUR ALLÈGE MAÇONNÉE*

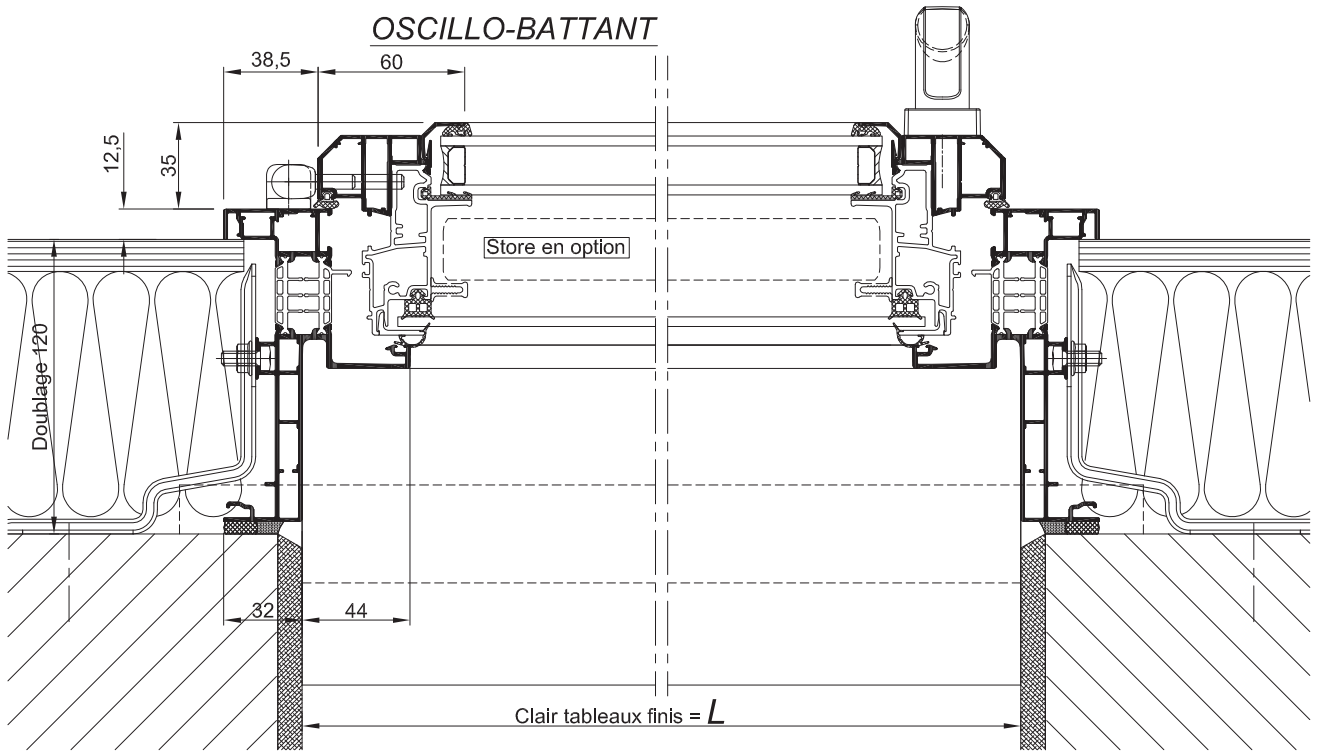
*AU SOL FINI*



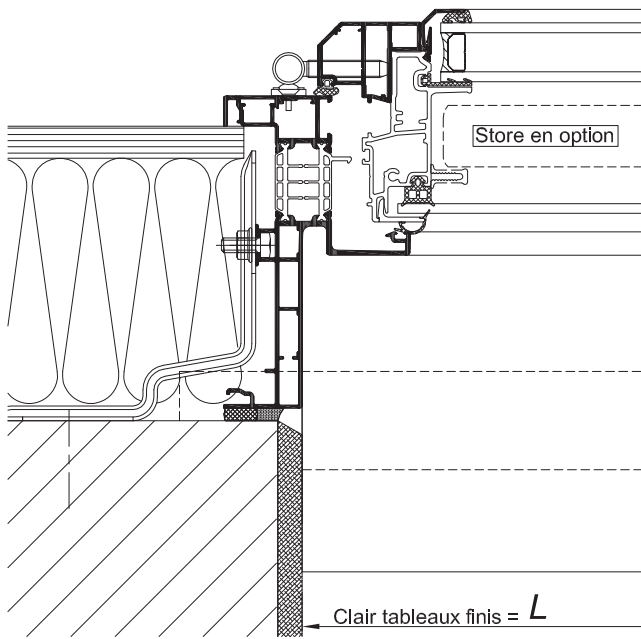
**COUPE VERTICALE Ech 1/3**

Reproduction Interdite - Document non contractuel - Mars 2018

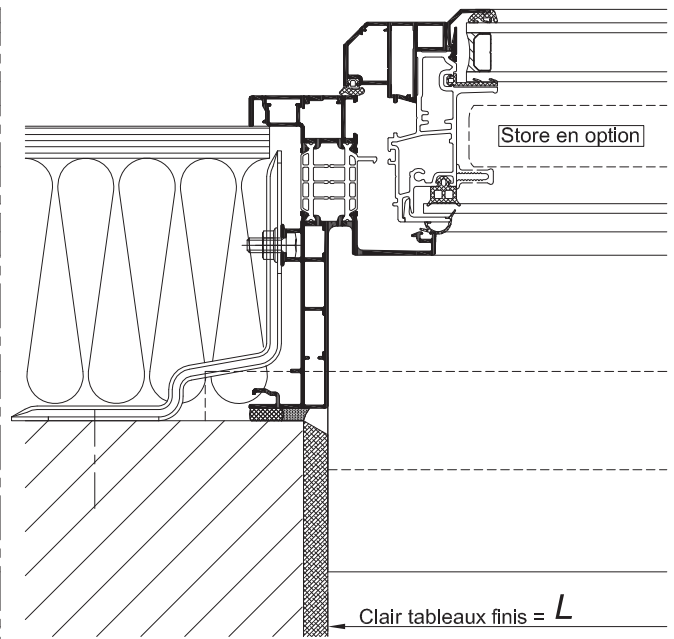
**FRANÇAISE ET OSCILLO-BATTANT 1 VANTAIL**



**FRANÇAISE**

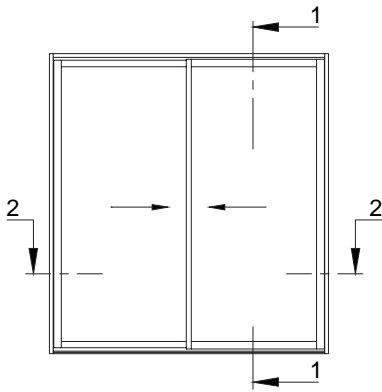


**FRANÇAISE et OSCILLO-BATTANT  
FERRAGE INVISIBLE**



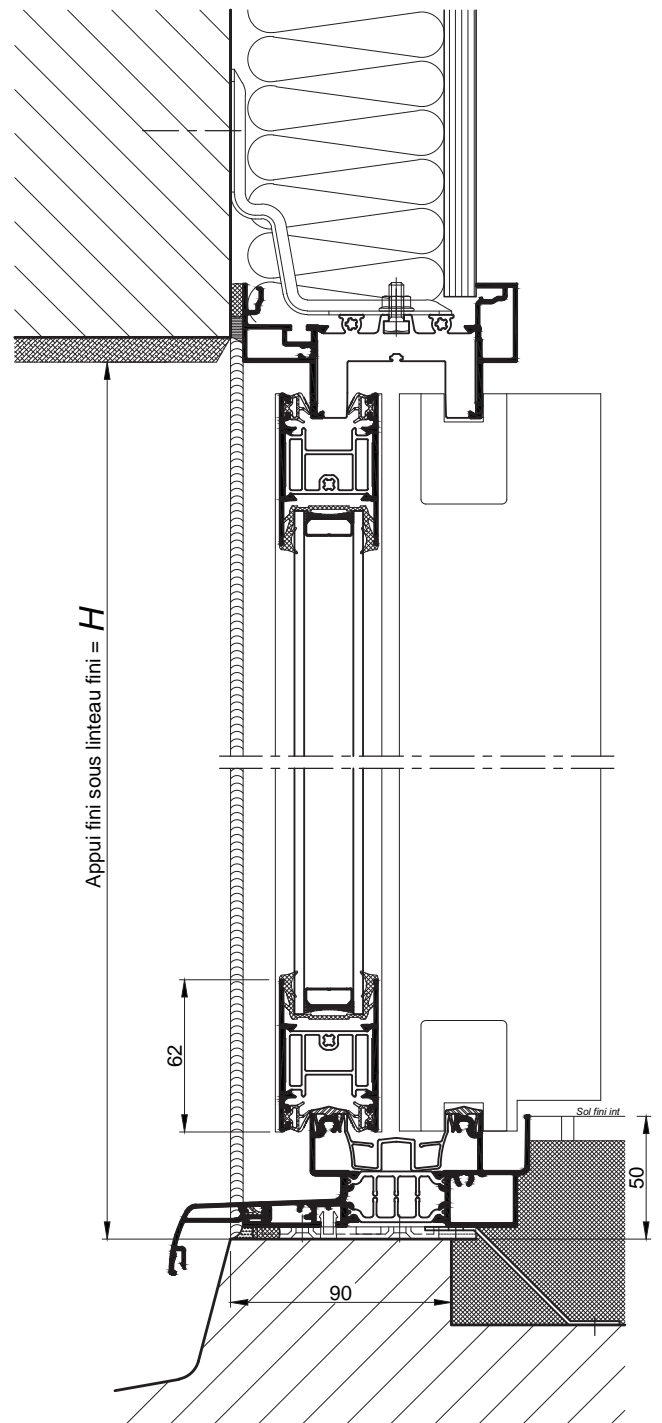
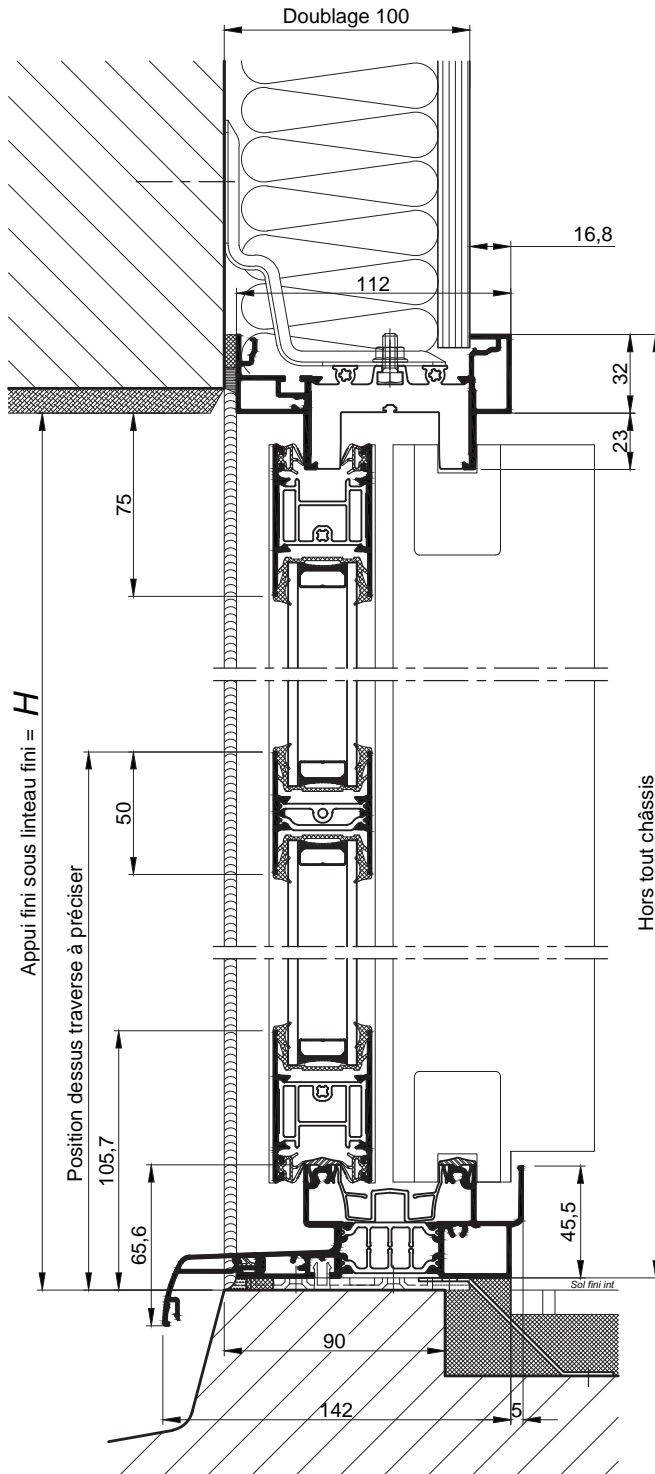
**COUPE HORIZONTALE Ech 1/3**

**PORTE-FENÊTRE COULISSANTE A 2 VANTAUX**



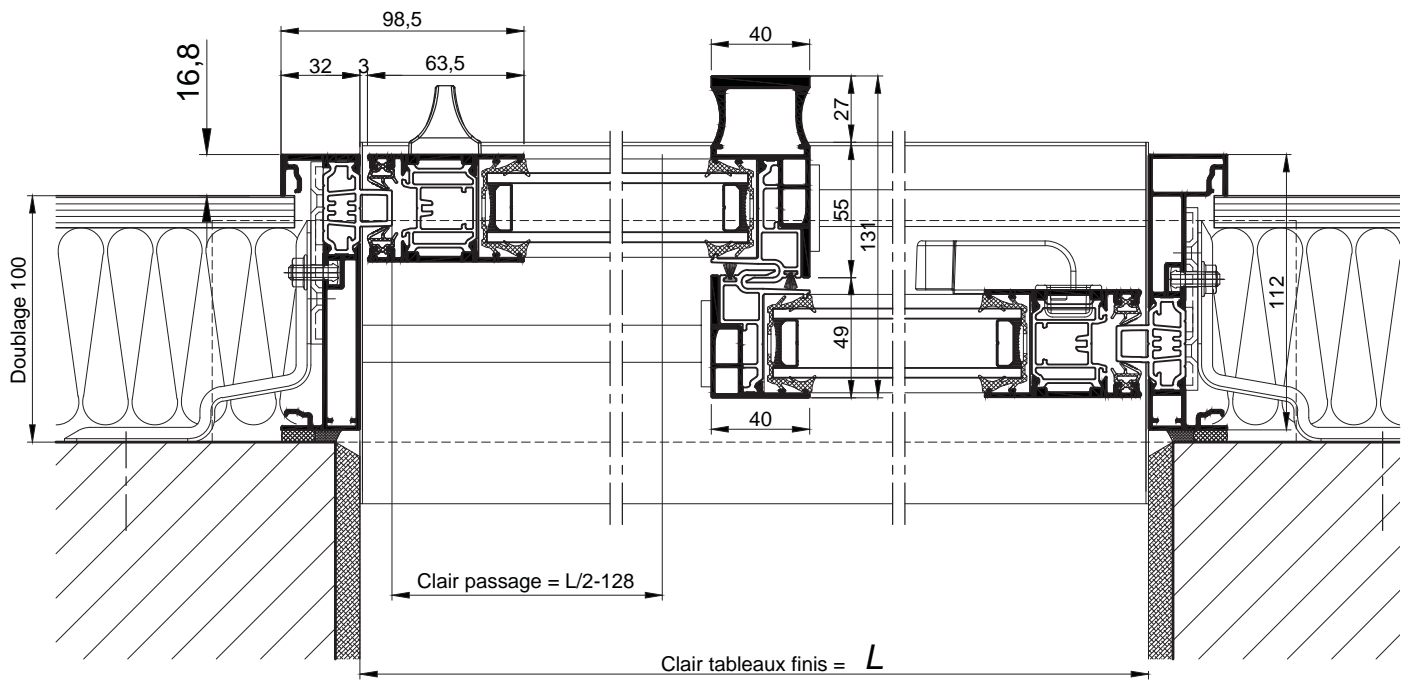
**AU SOL FINI**

**Encastrement au sol de 50 mm**



**COUPES 1-1 VERTICALES Ech 1/3**

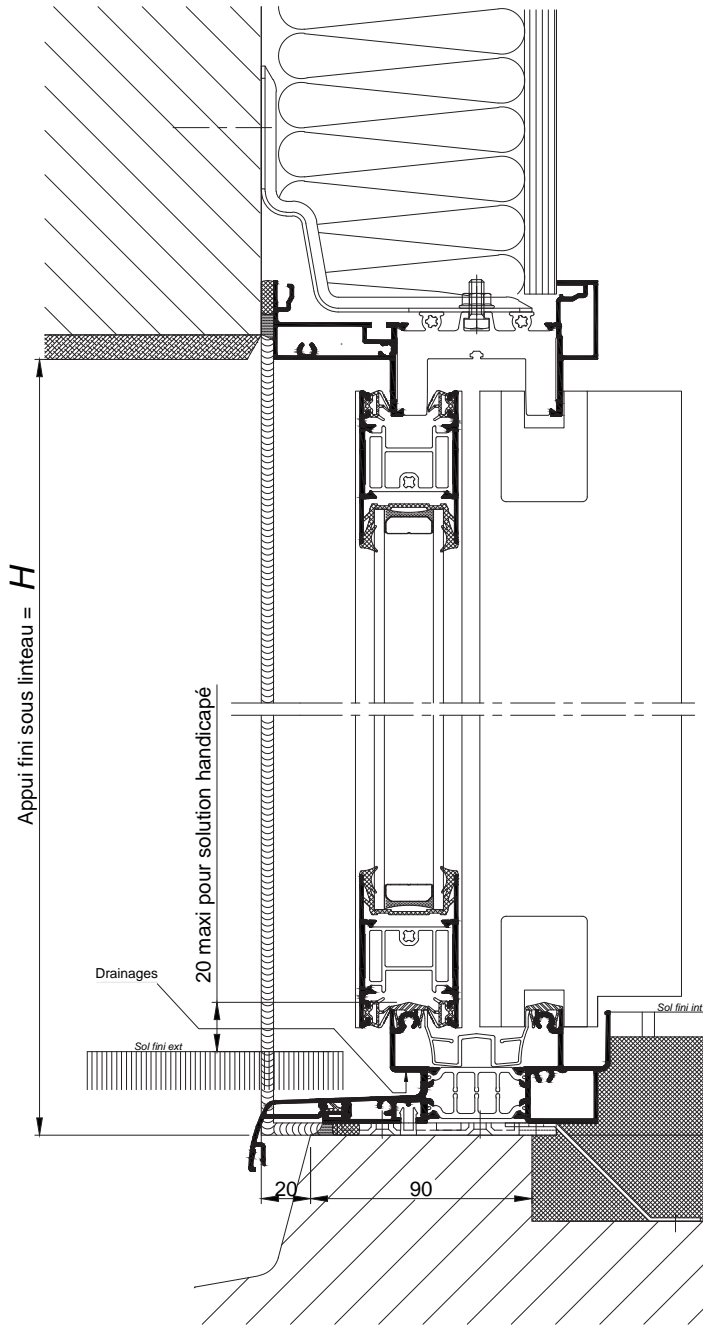
La mise en oeuvre doit être effectuée en respect des règles, normes et DTU en vigueur.



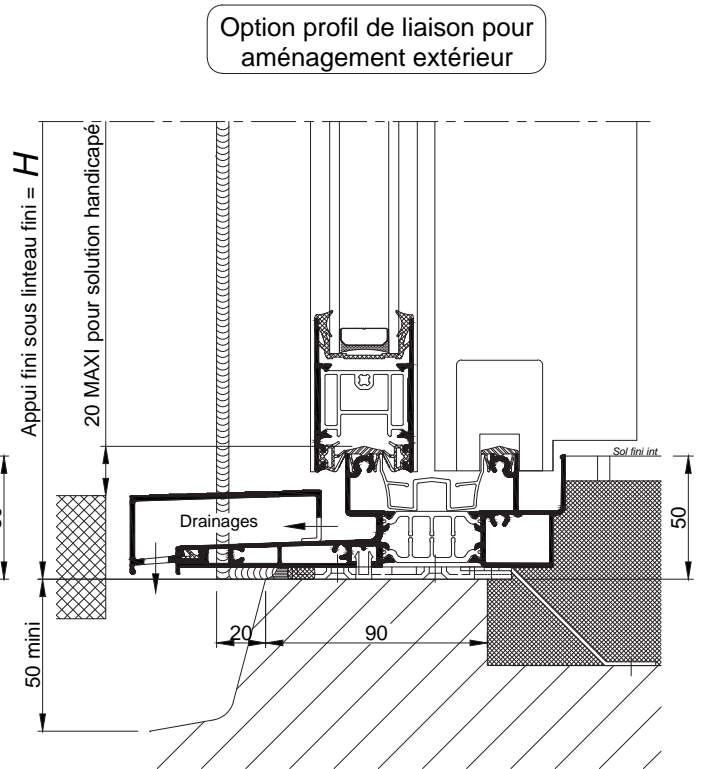
COUPE 2-2 HORIZONTALE Ech 1/3



**PORTE FENETRE COULISSANTE  
CAS DU PASSAGE HANDICAPE**



**COUPE VERTICALE 1/3**

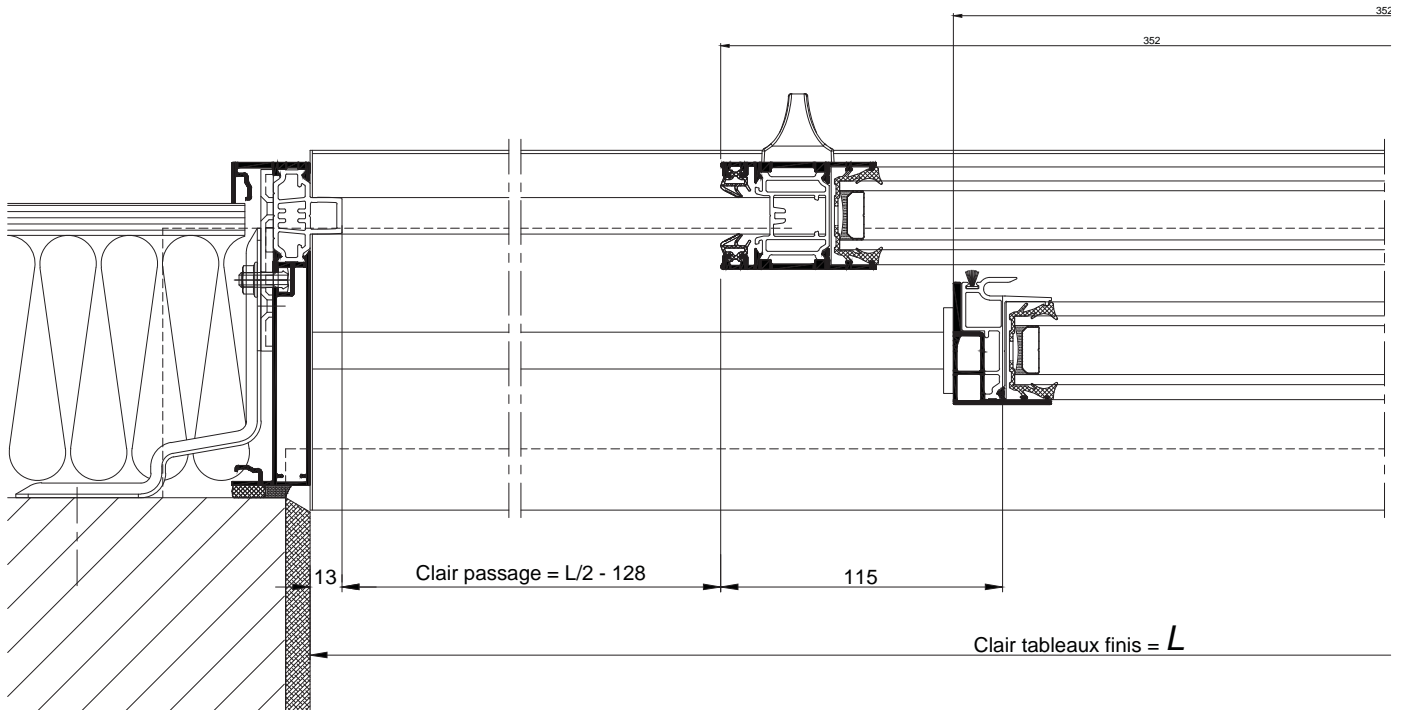
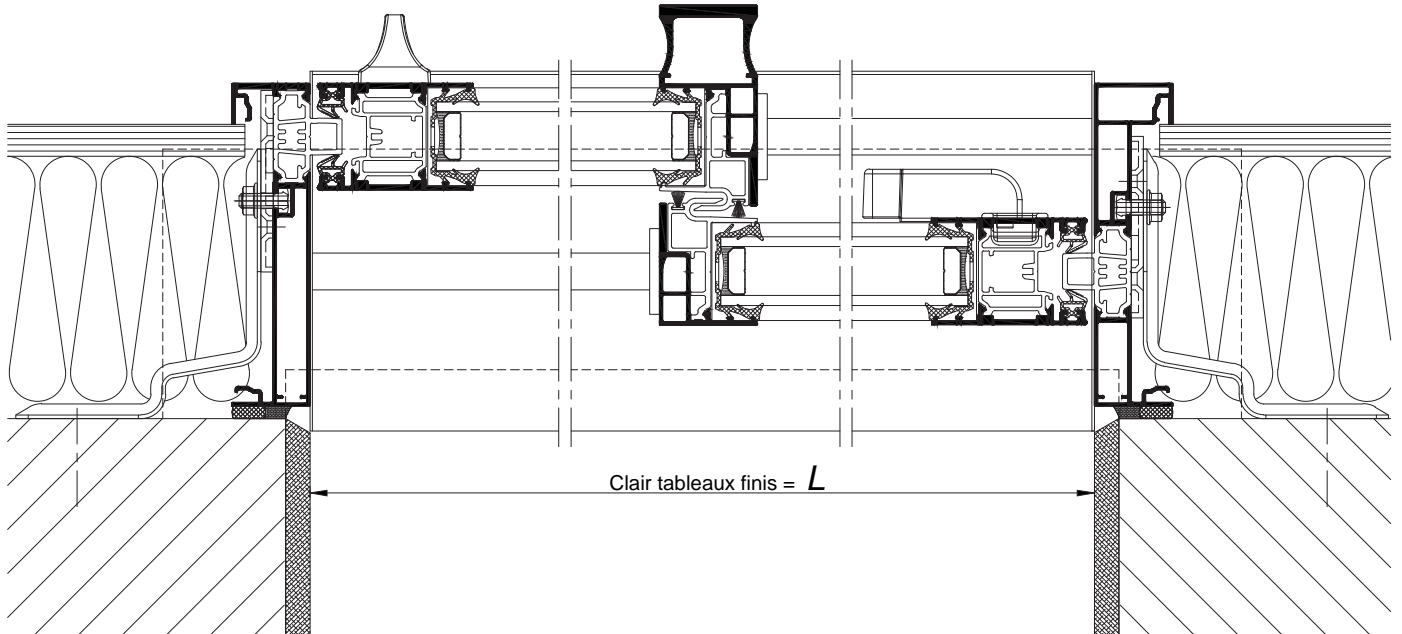


**COUPE VERTICALE  
PARTIELLE 1/3**

NOTA : Suivant l'Arrêté du 1 août 2006 relatif à l'accessibilité aux personnes handicapées

-Dans le cas du passage handicapé, les zones de stationnement extérieure et intérieure doivent être horizontale sur 1.70m

**PORTE FENETRE COULISSANTE  
CAS DU PASSAGE HANDICAPE**

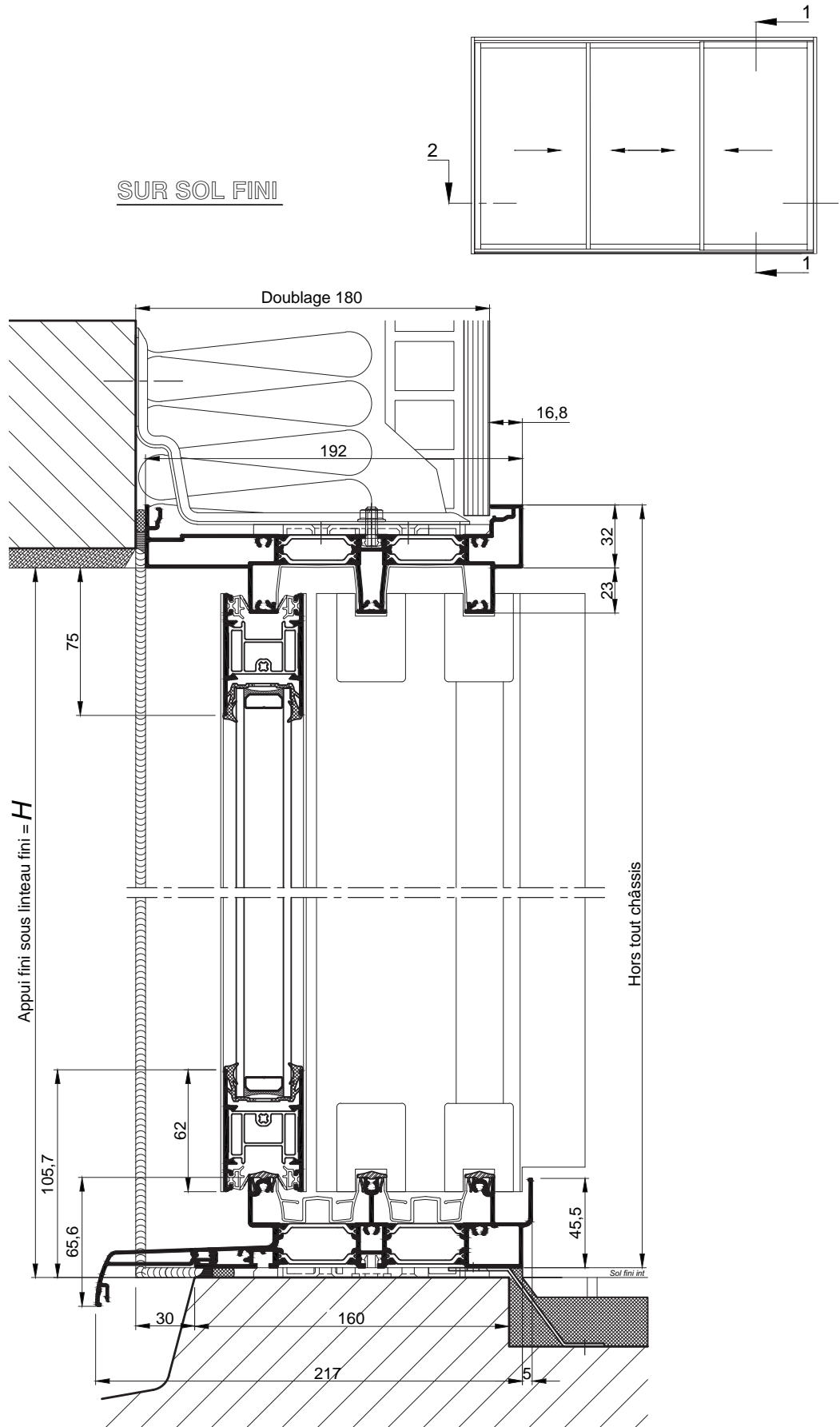


**COUPE HORIZONTALE 1/3**

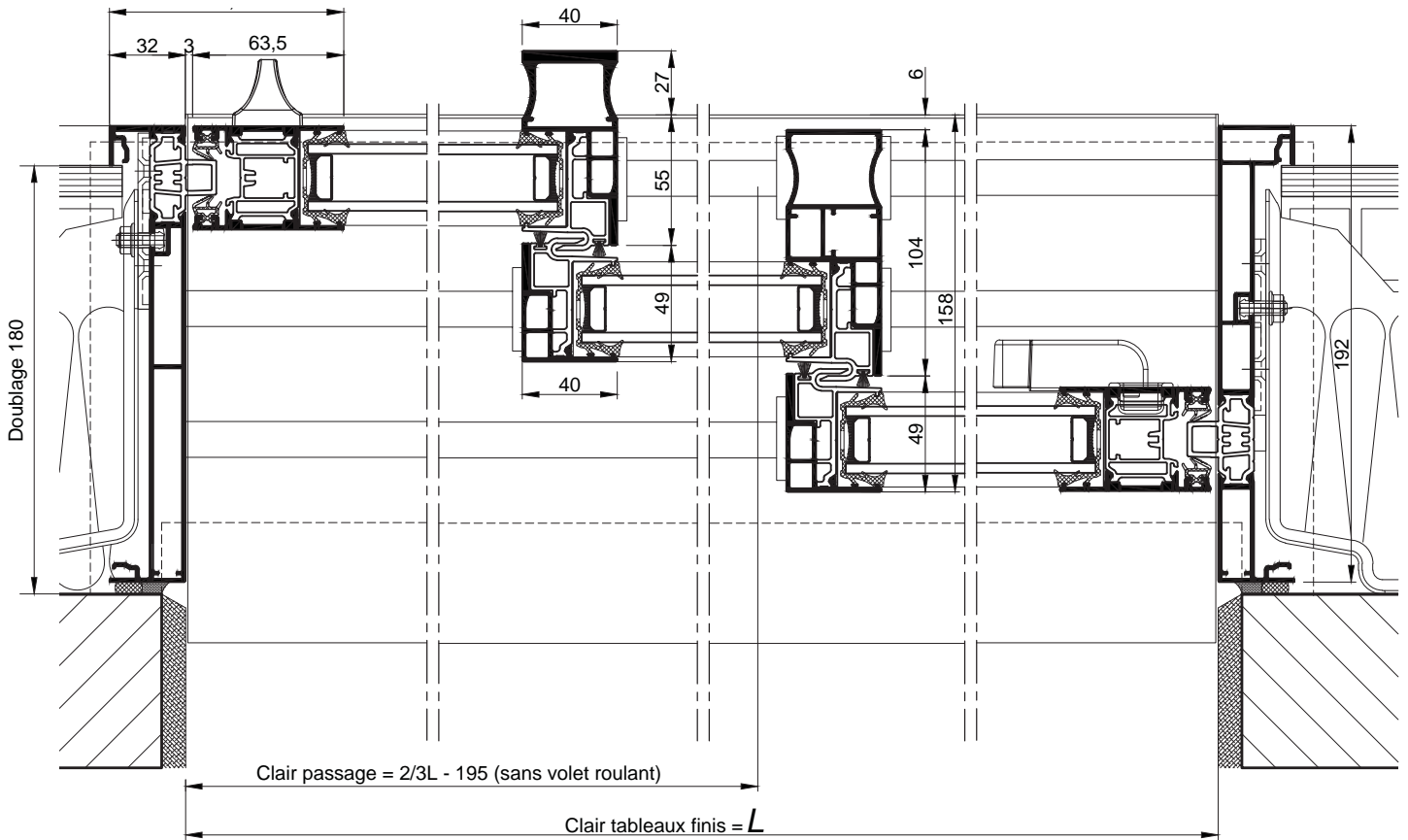
*NOTA : Suivant l'Arrêté du 1 août 2006 relatif à l'accessibilité aux personnes handicapées.  
le clair passage du vantail couramment utilisé doit être obligatoirement supérieur à 830mm*

*-Le clair passage du vantail de service de la porte -fenêtre 2 vantaux doit-être obligatoirement supérieur à 830 mm, ce qui donne une cote L mini pour 2 vantaux égaux de 1916 mm.*

PORTE FENETRE COULISSANTE A 3 VANTAUX



COUPE 1-1 VERTICALE Ech 1/3

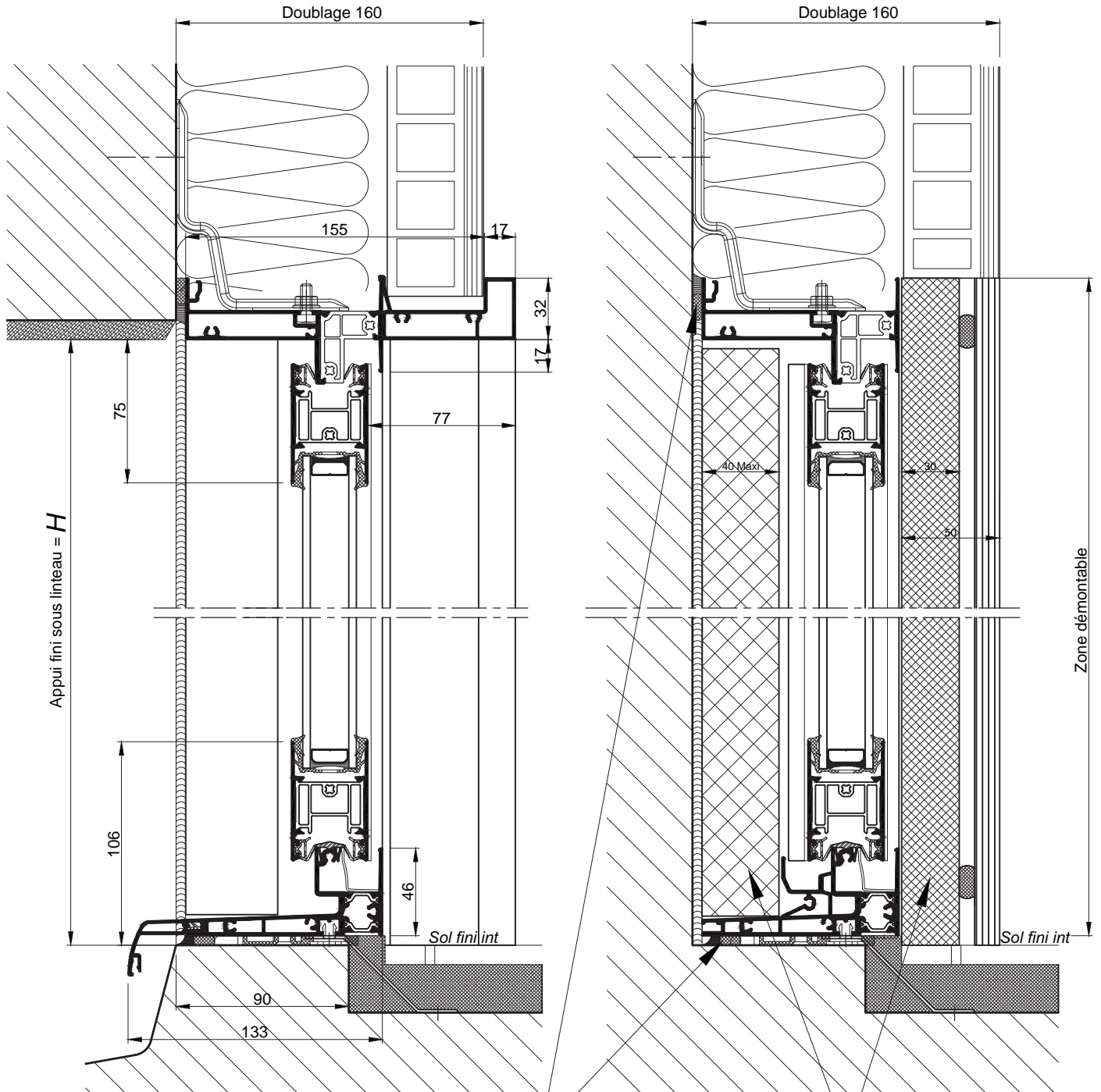


COUPE 2-2 HORIZONTALE Ech 1/3

**BAIE COULISSANTE A GALANDAGE**  
**1 RAIL ET 1 VANTAIL - DOUBLAGE DE 160**

SUR OUVRANT

SUR REFOULEMENT

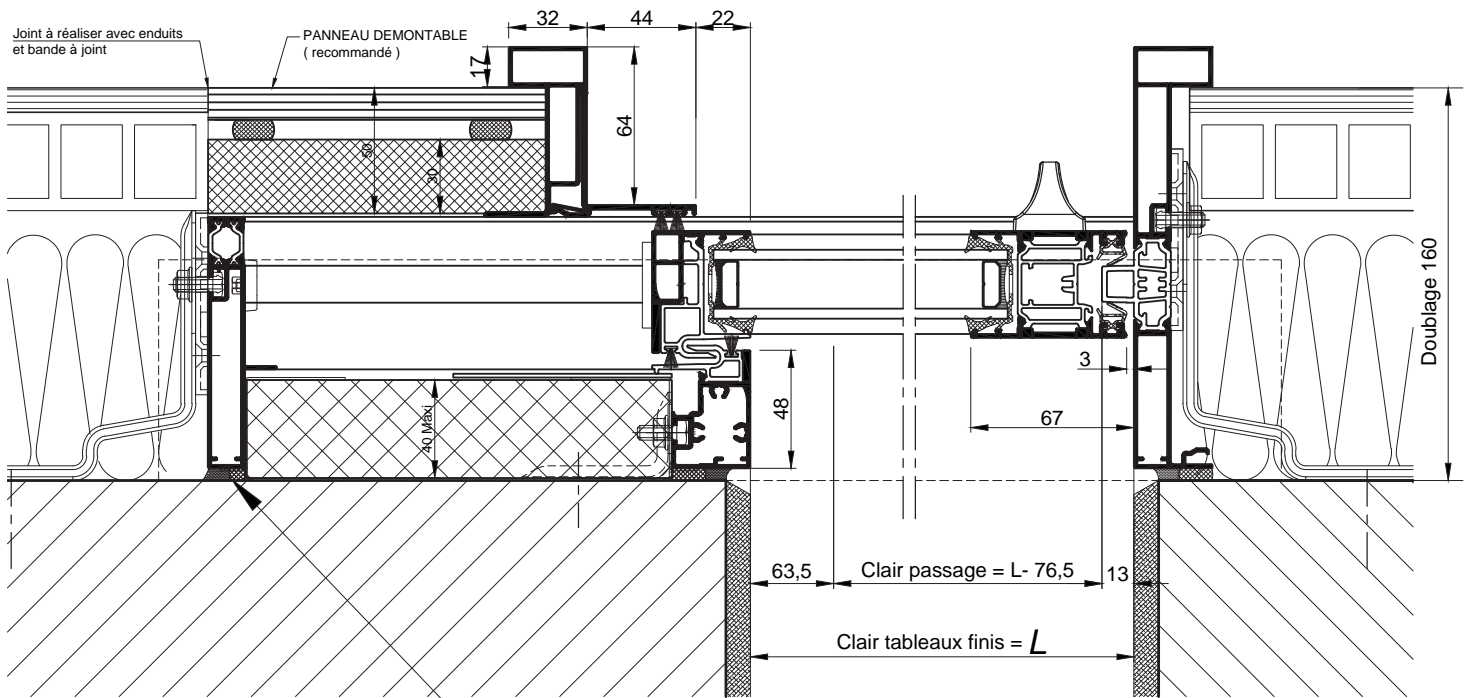


NOTA: L'étanchéité à l'air doit être assurée entre la zone de refolement et le doublage

EN OPTION, isolants fournis et montés en usine.

COUPES VERTICALES Ech 1/3

**BAIE COULISSANTE A GALANDAGE  
1 RAIL ET 1 VANTAIL - DOUBLAGE DE 160**



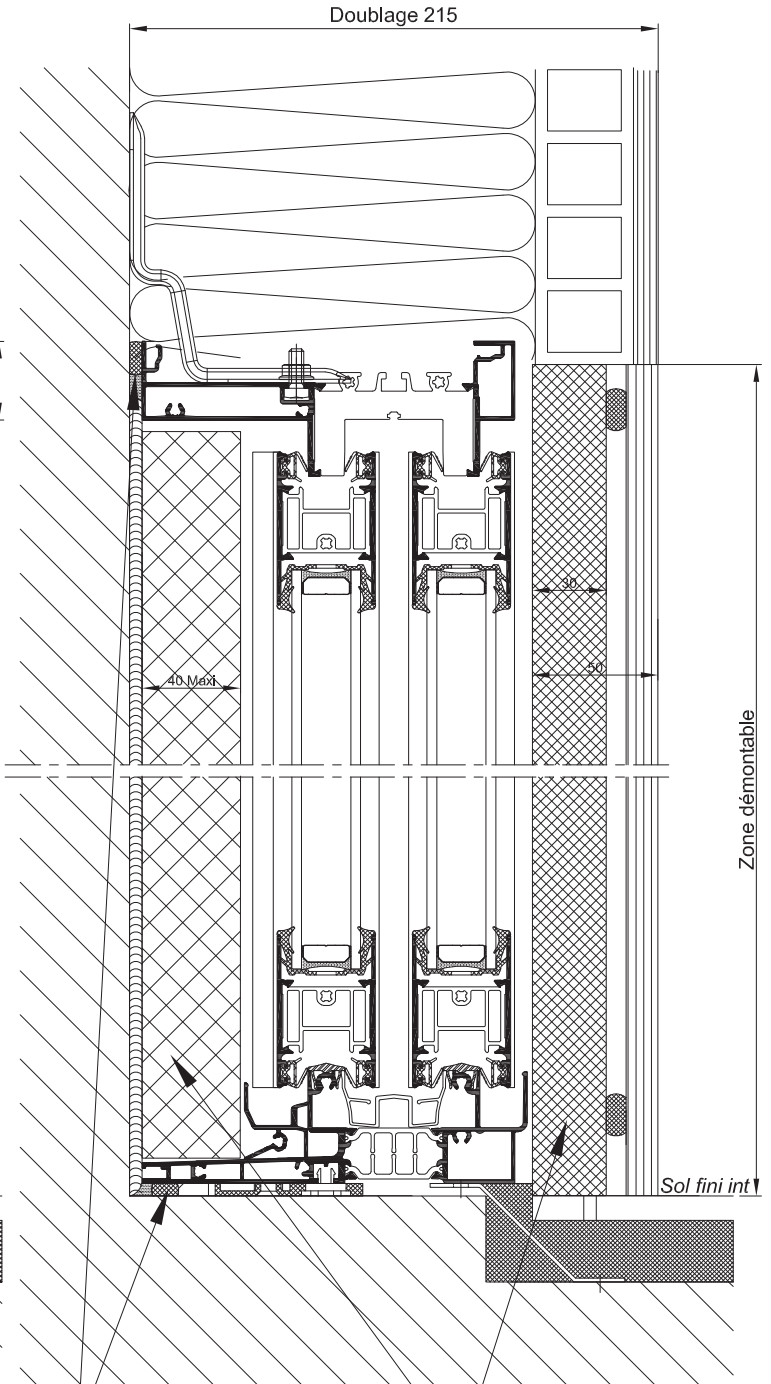
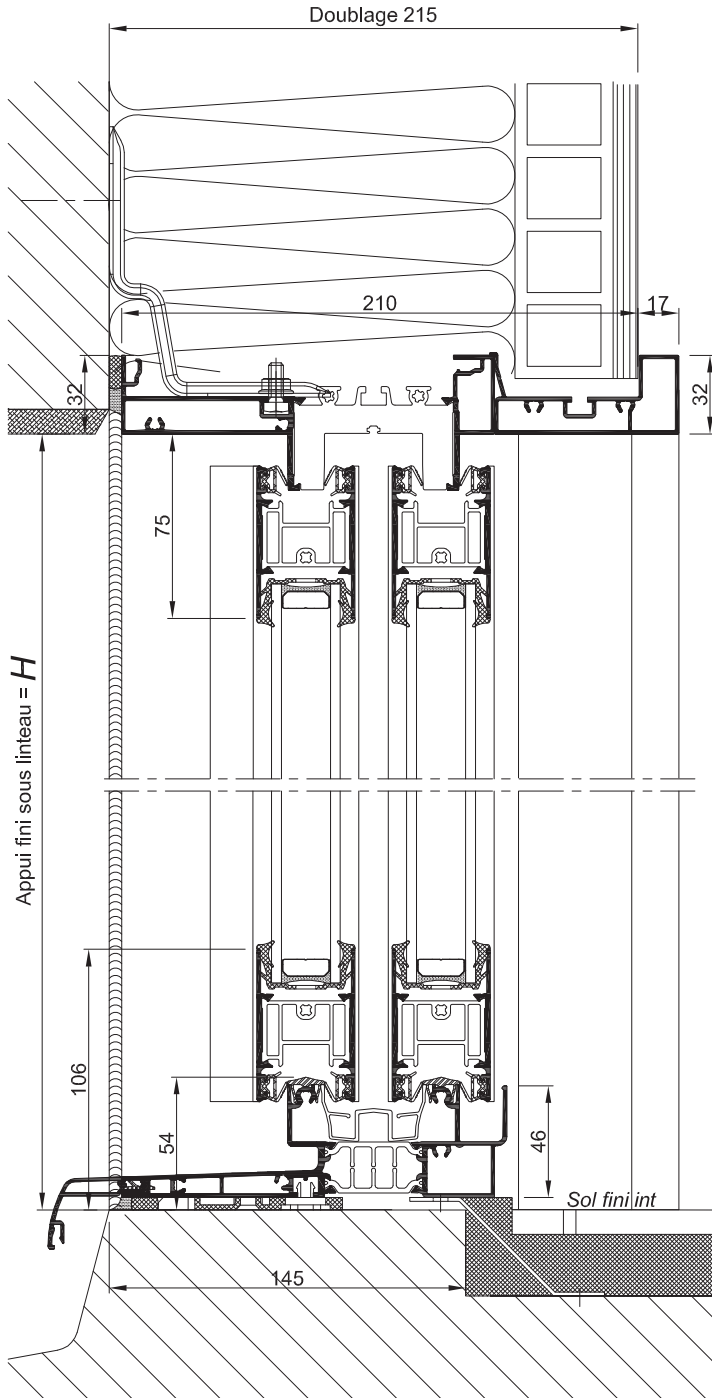
NOTA: L'étanchéité à l'air doit être assurée entre la zone de refoulement et le doublage

**COUPE HORIZONTALE**  
**Ech 1/3**

**BAIE COULISSANTE A GALANDAGE  
2 RAILS ET 2 VANTAUX - DOUBLAGE DE 215**

*SUR OUVRANT*

*SUR REFOULEMENT*

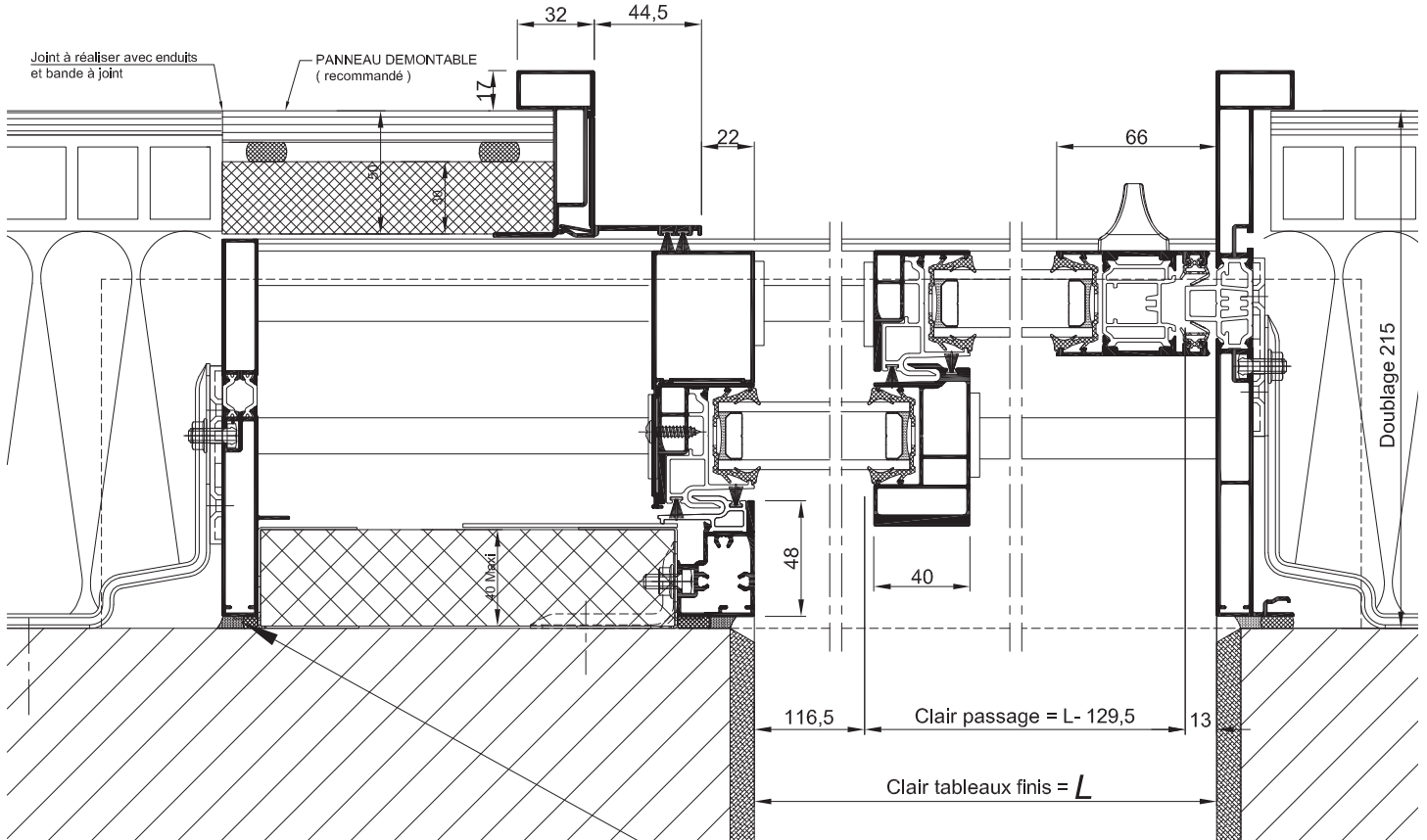


NOTA: L'étanchéité à l'air doit être assurée entre la zone de refolement et le doublage

EN OPTION, isolants fournis et montés en usine.

**COUPES VERTICALES Ech 1/3**

**BAIE COULISSANTE A GALANDAGE**  
**2 RAILS ET 2 VANTAUX - DOUBLAGE DE 215**



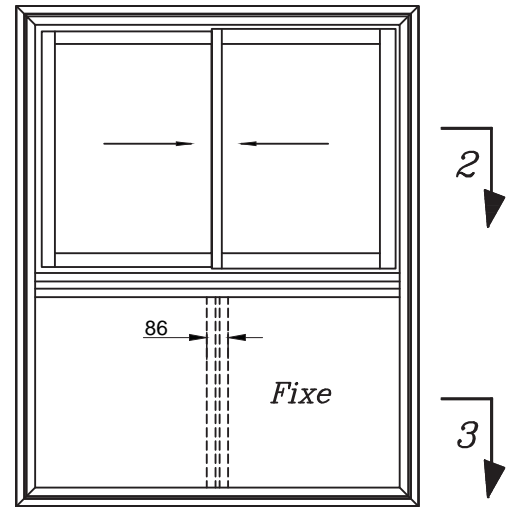
NOTA: L'étanchéité à l'air doit être assurée entre la zone de refoulement et le doublage

**COUPE HORIZONTALE**  
**Ech 1/3**



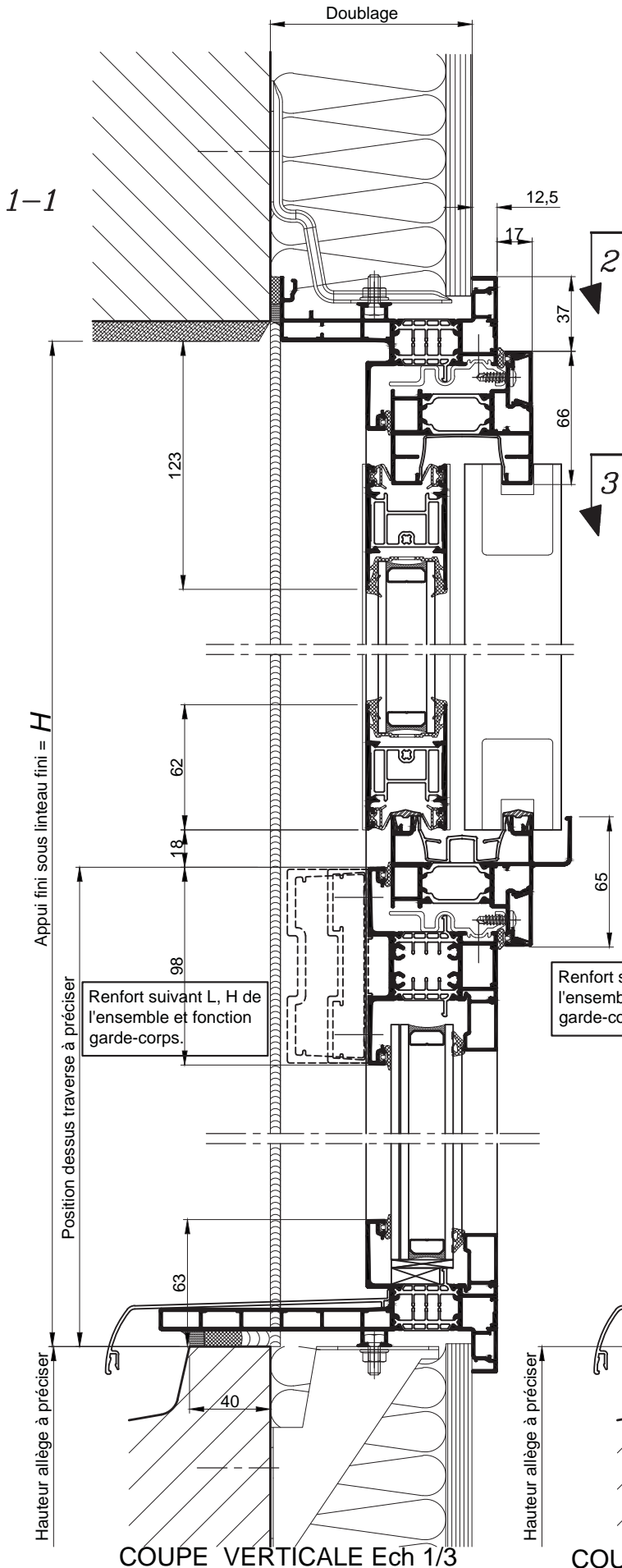
**COULISSANT AVEC ALLEGE VITREE  
SUR ALLEGE MACONNERIE**

Elevation extérieure

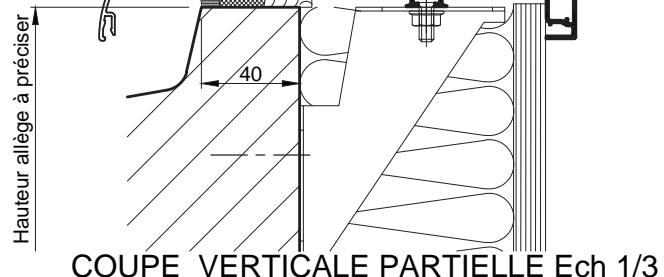


Montant intermédiaire  
suivant L, H de l'ensemble  
et fonction garde-corps.

Variante avec panneau en allège



COUPE VERTICALE Ech 1/3



COUPE VERTICALE PARTIELLE Ech 1/3

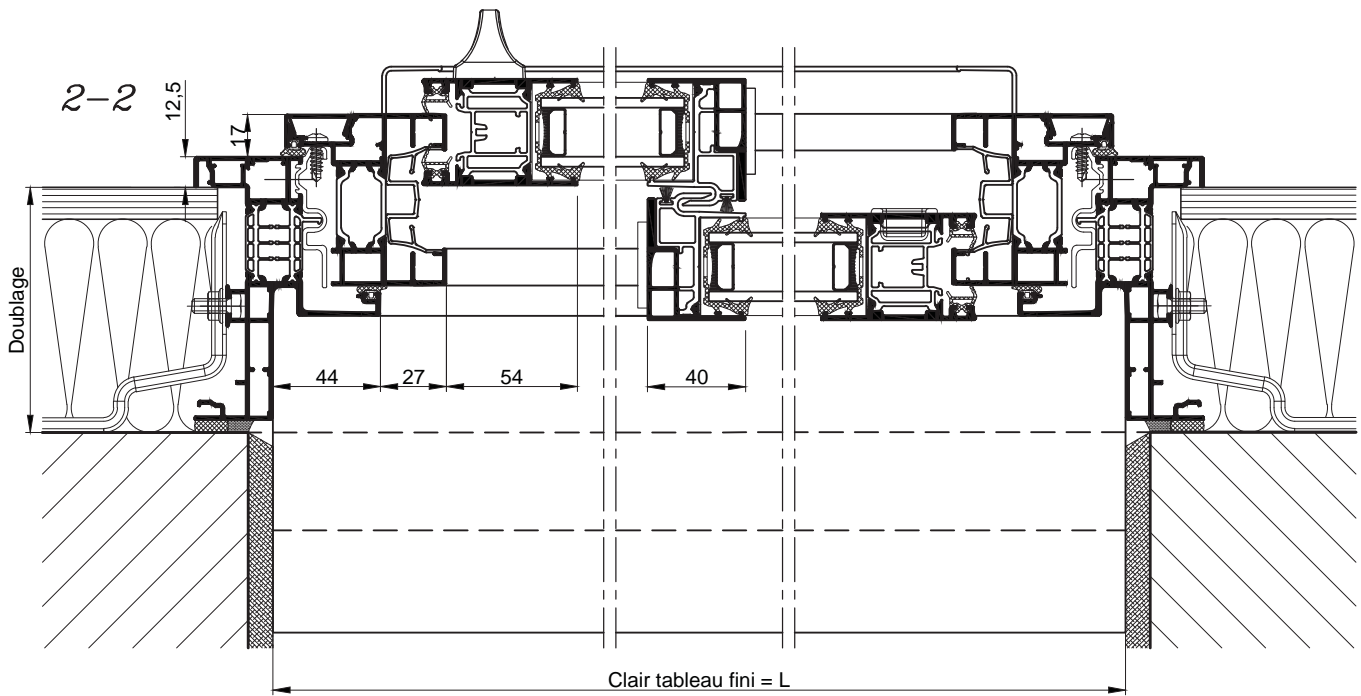
La mise en oeuvre doit être effectuée en respect  
des règles, normes et DTU en vigueur.

Coupages pdf et dwg

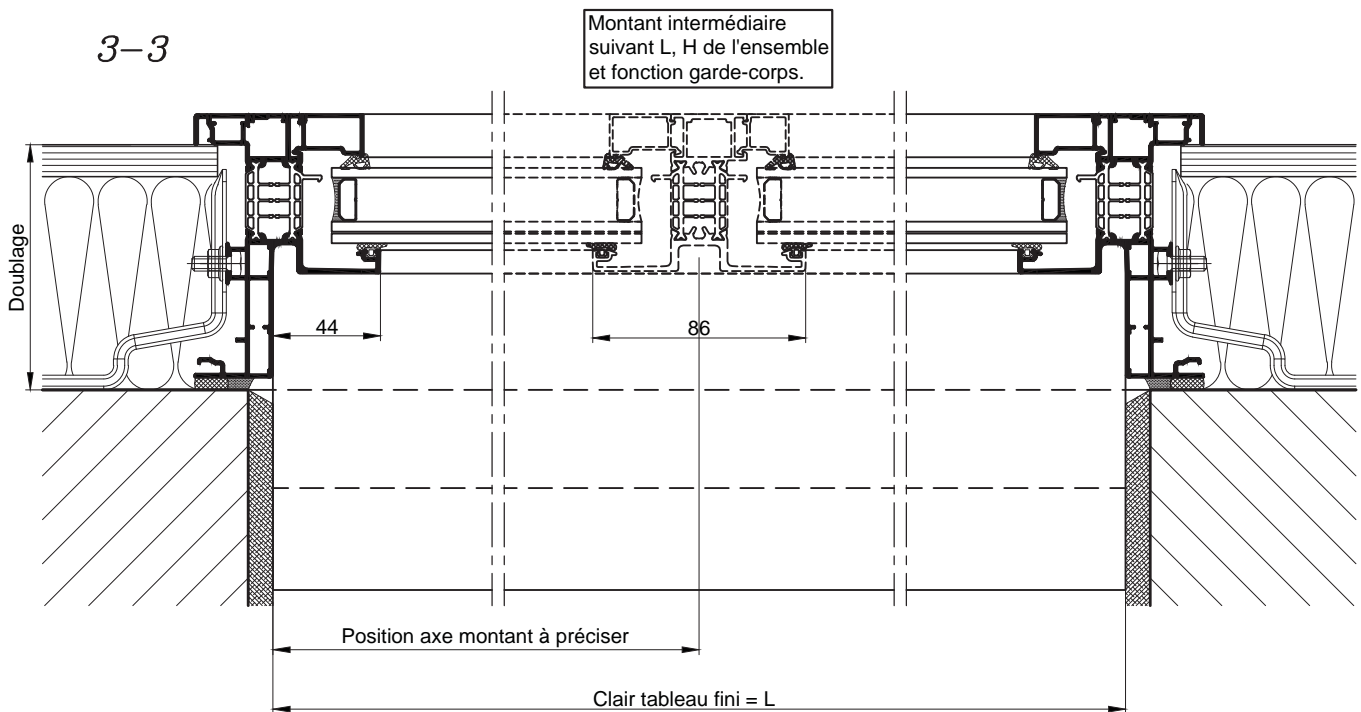
www.k-line.fr

**108.005R**

COULISSANT AVEC ALLEGE VITREE  
SUR ALLEGE MACONNEE



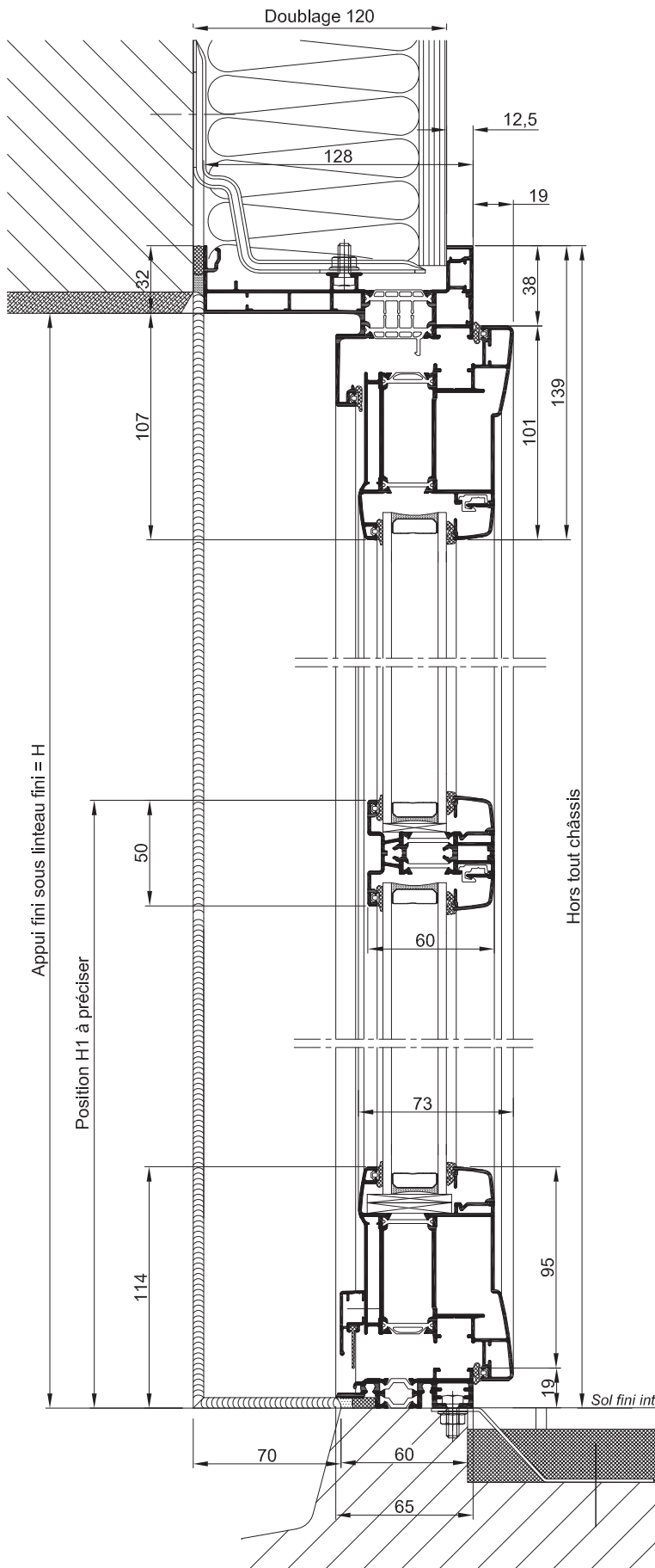
**COUPE HORIZONTALE Ech 1/3**



**COUPE HORIZONTALE Ech 1/3**

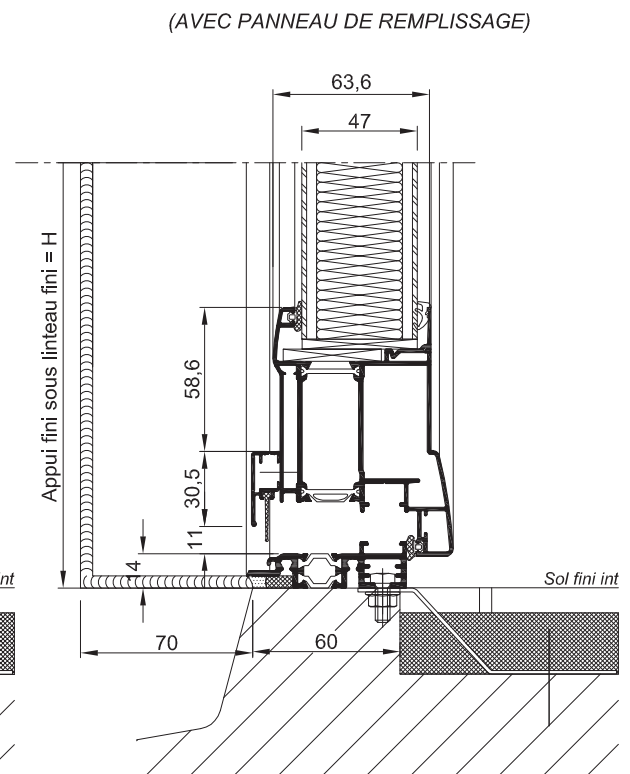
Reservation maçonnerie et  
Adaptation VR : Voir KL-FP NEUF

**PORTE D'ENTREE 1 VANTAIL**  
**AVEC SEUIL HANDICAPE**



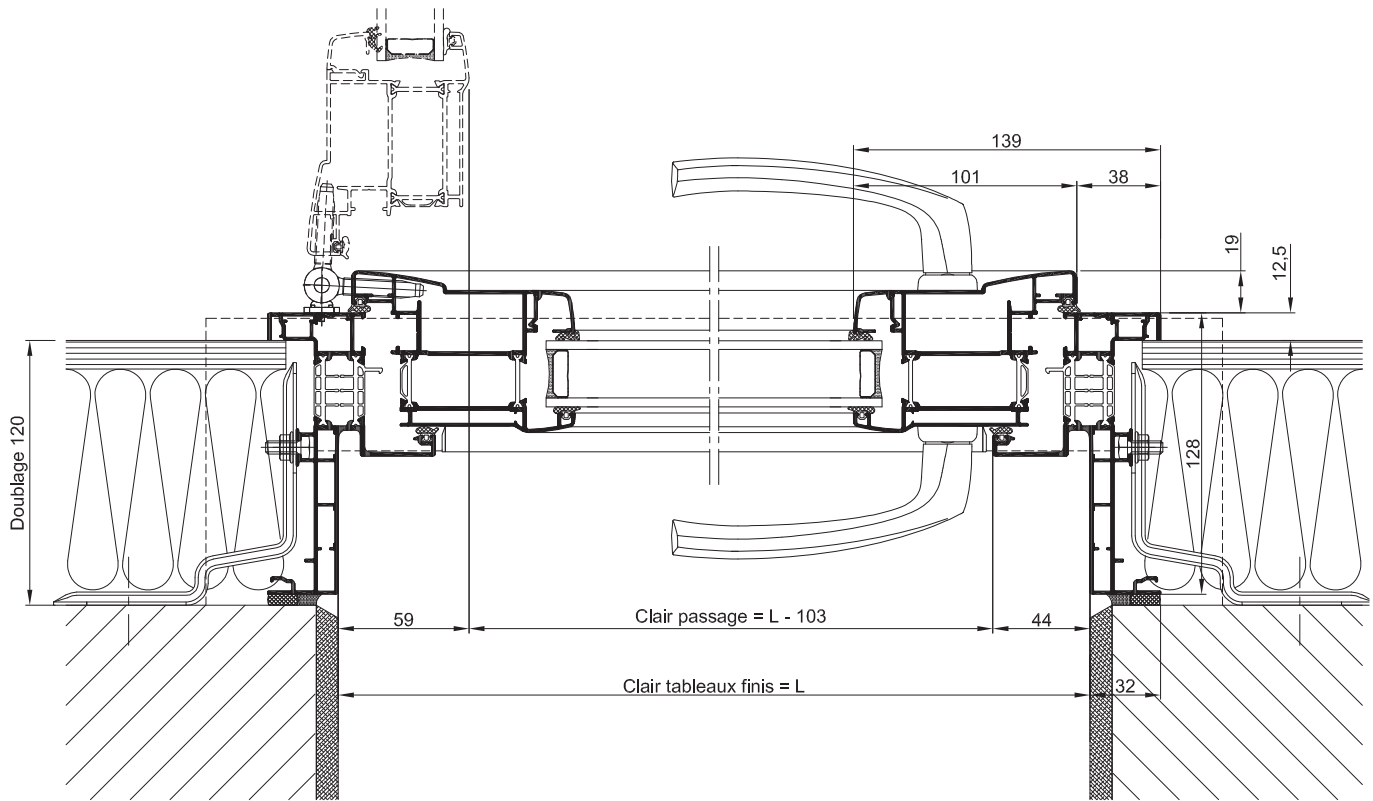
Nota : Prévoir un jeu mini de 5mm  
entre le bas de l'ouvrant et le sol fini

**COUPE VERTICALE Ech 1/3**

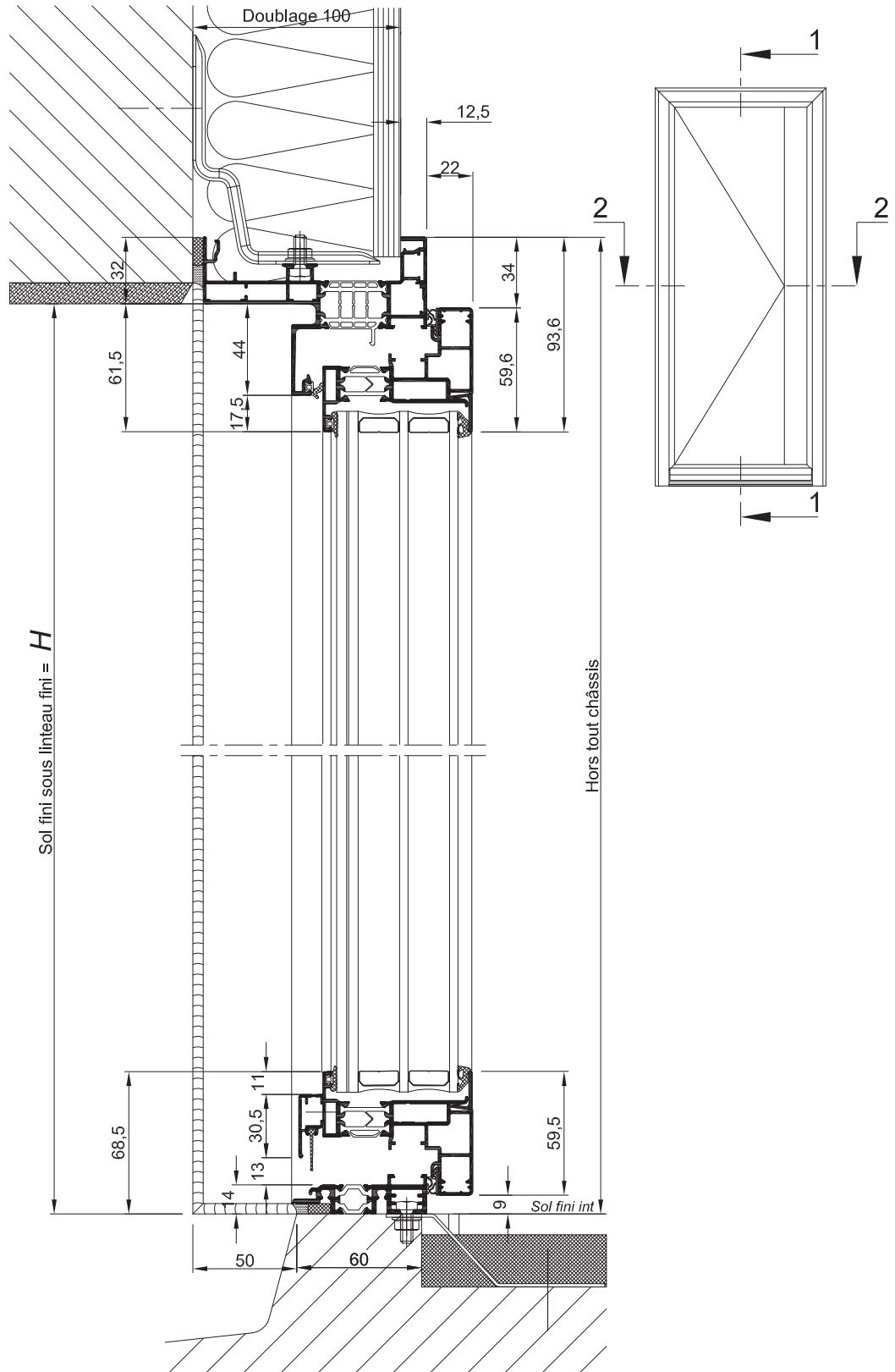


**COUPE VERTICALE**  
**PARTIELLE Ech 1/3**

**PORTE D'ENTREE 1 VANTAIL  
AVEC SEUIL HANDICAPE**



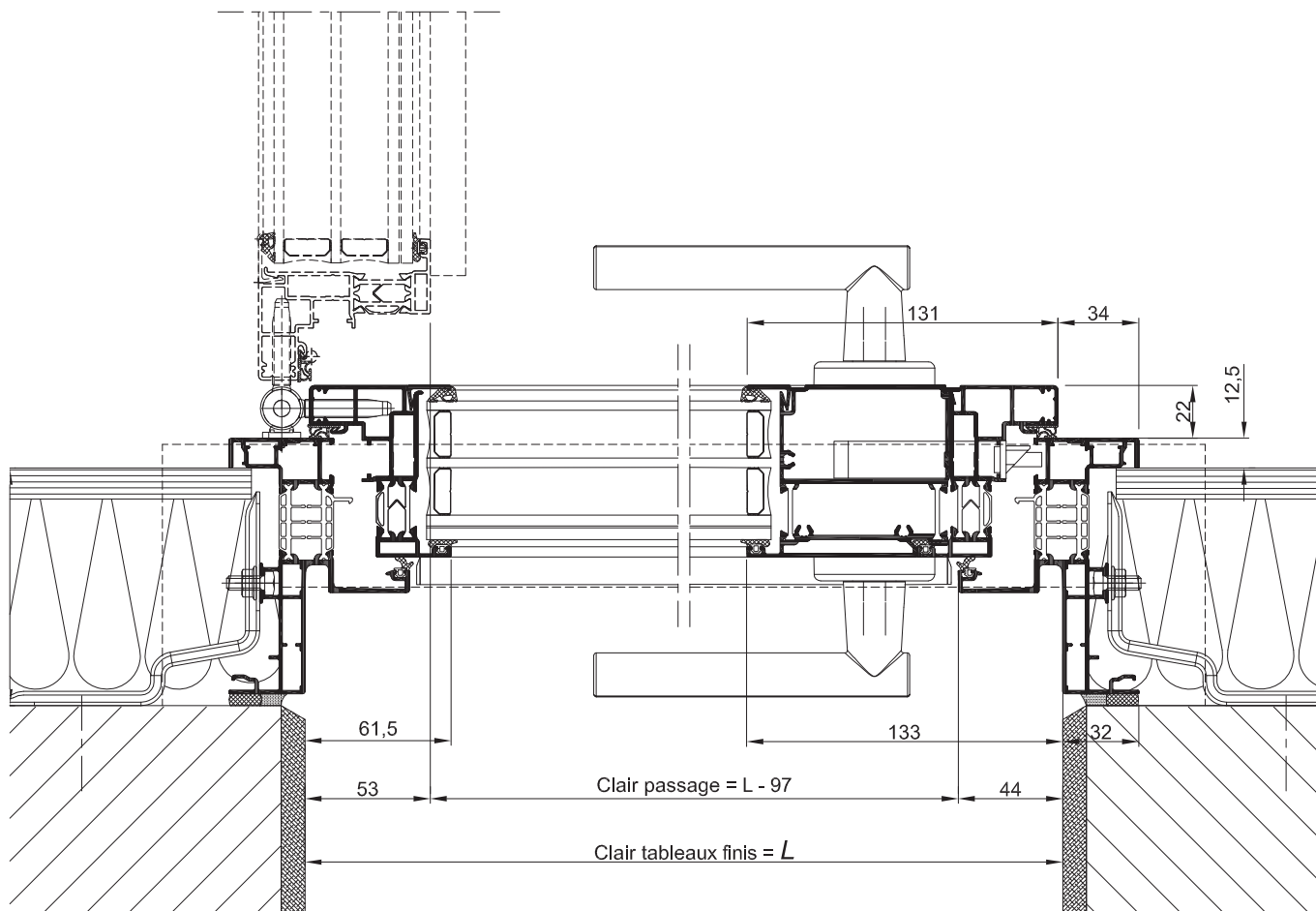
COUPE HORIZONTALE Ech 1/3



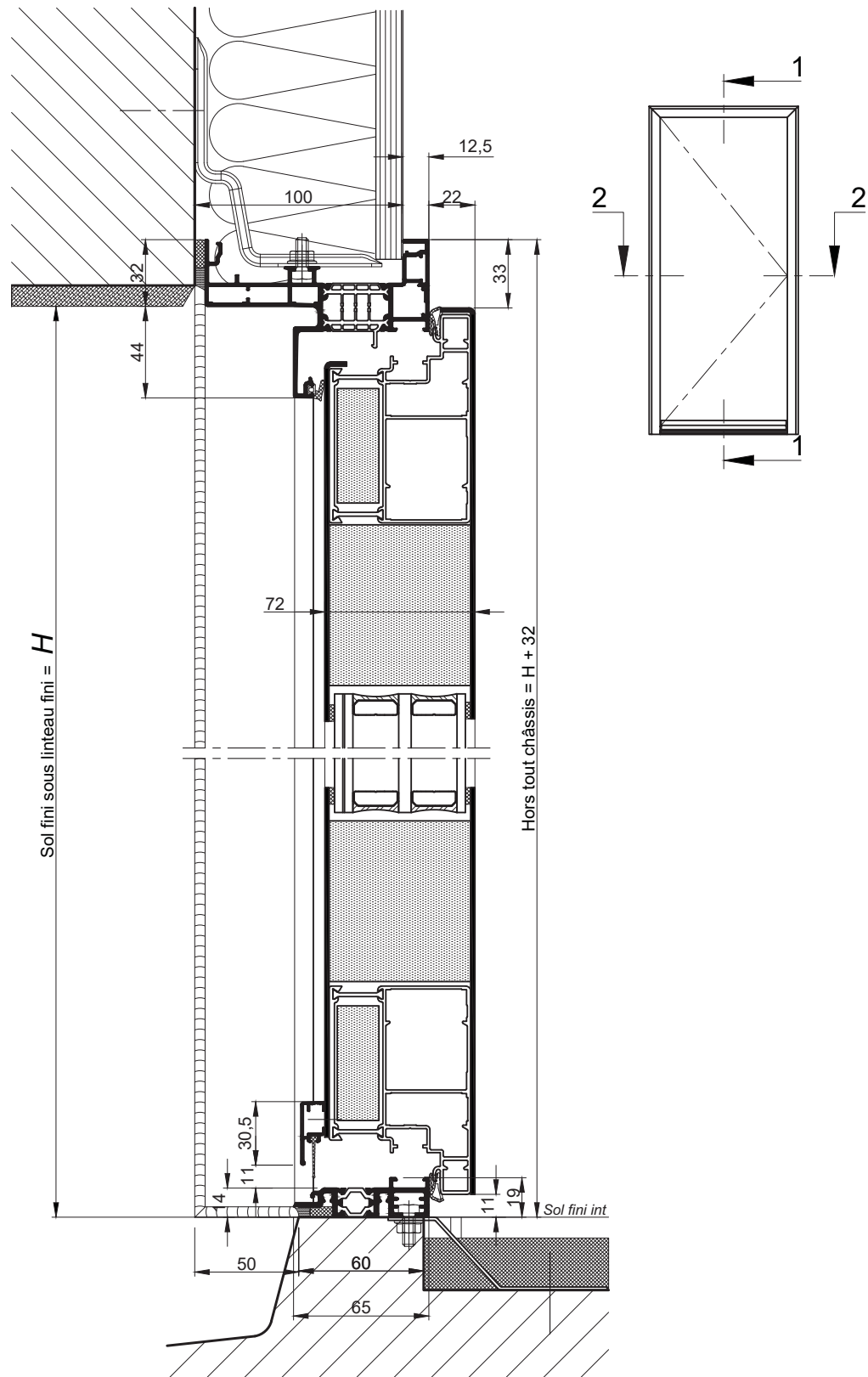
**COUPE 1-1 VERTICALE Ech 1/3**

Nota : Prévoir un jeu mini de 5mm  
entre le bas de l'ouvrant et le sol fini

La mise en oeuvre doit être effectuée en respect  
des règles, normes et DTU en vigueur.



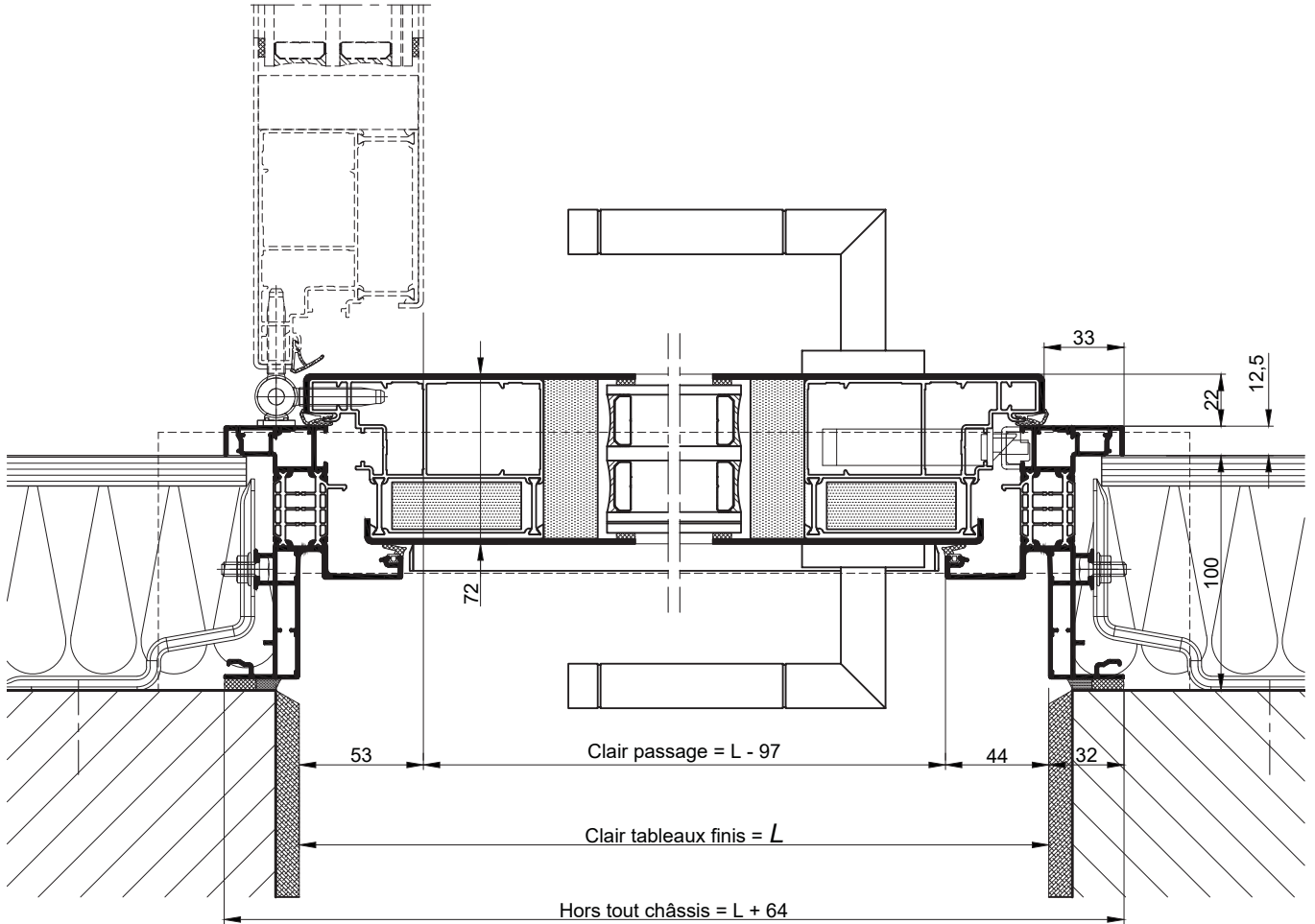
COUPE 2-2 HORIZONTALE Ech 1/3



COUPE 1-1 VERTICALE Ech 1/3

Nota : Prévoir un jeu mini de 5mm entre le bas de l'ouvrant et le sol fini

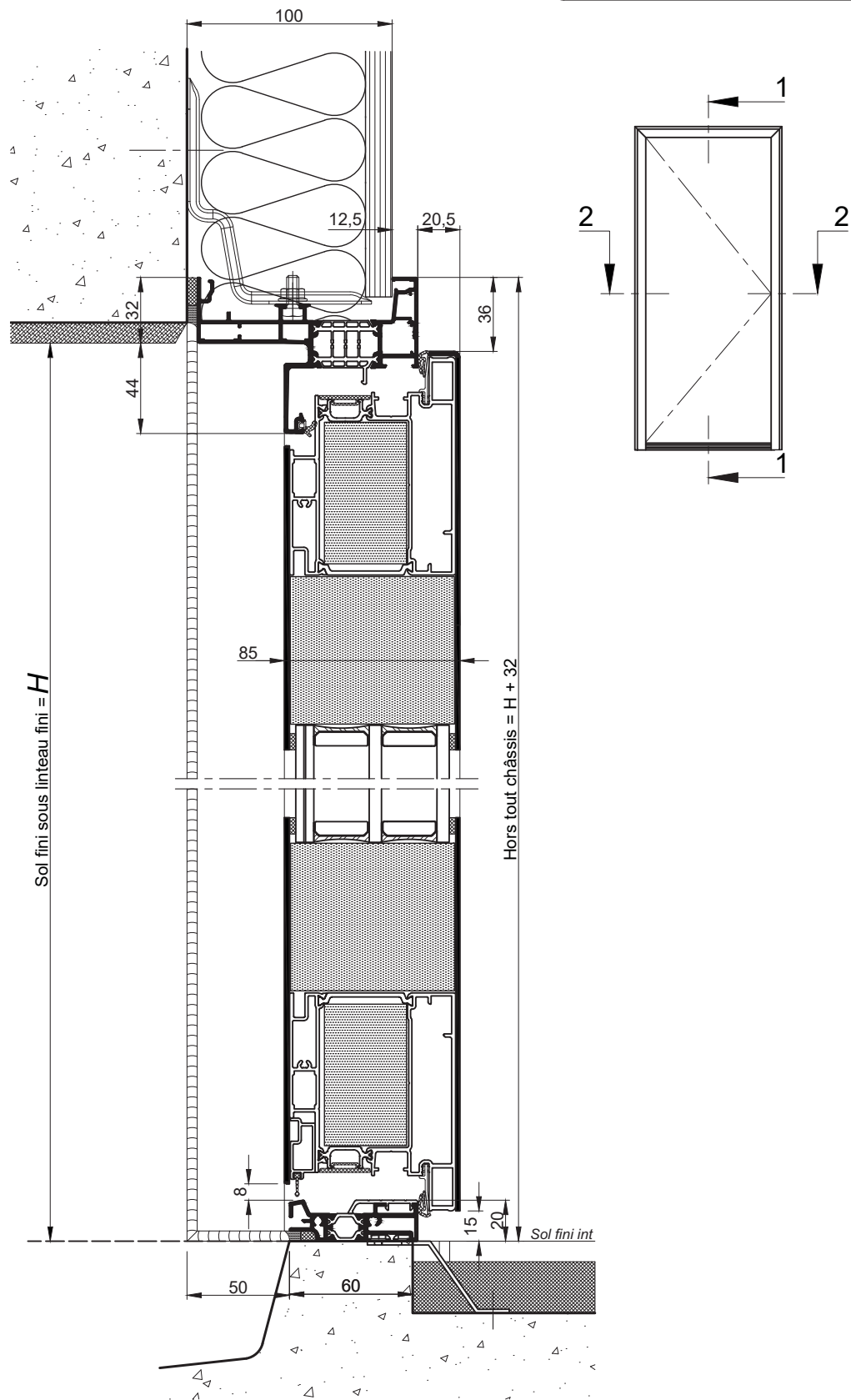
La mise en oeuvre doit être effectuée en respect des règles, normes et DTU en vigueur.



COUPE 2-2 HORIZONTALE Ech 1/3



PORTE D'ENTREE 1 VANTAIL  
AVEC SEUIL HANDICAPÉ

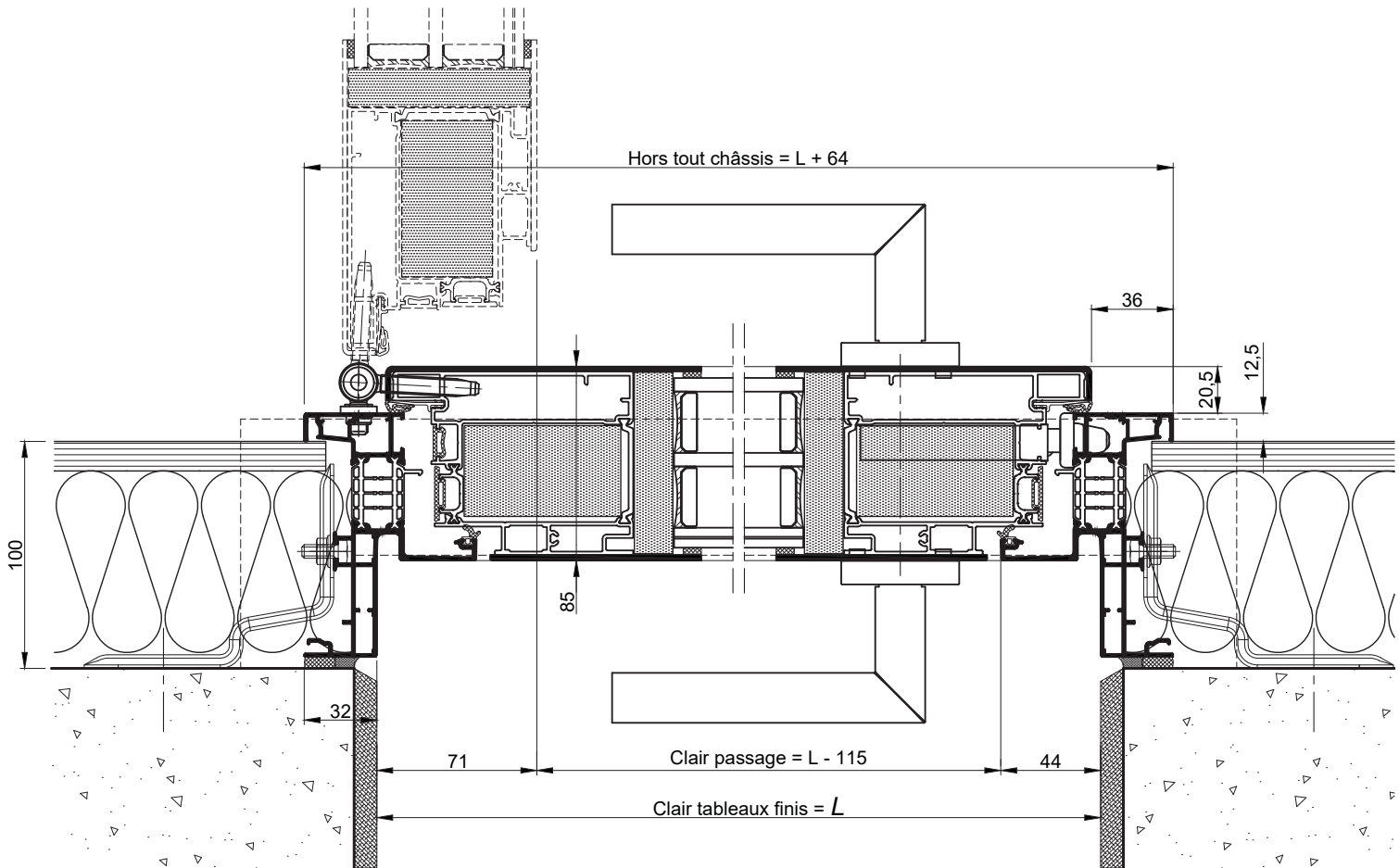


**COUPE 1-1 VERTICALE Ech 1/3**

Nota : Prévoir un jeu mini de 5mm  
entre le bas de l'ouvrant et le sol fini

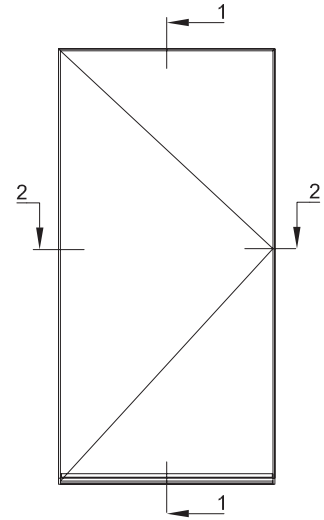
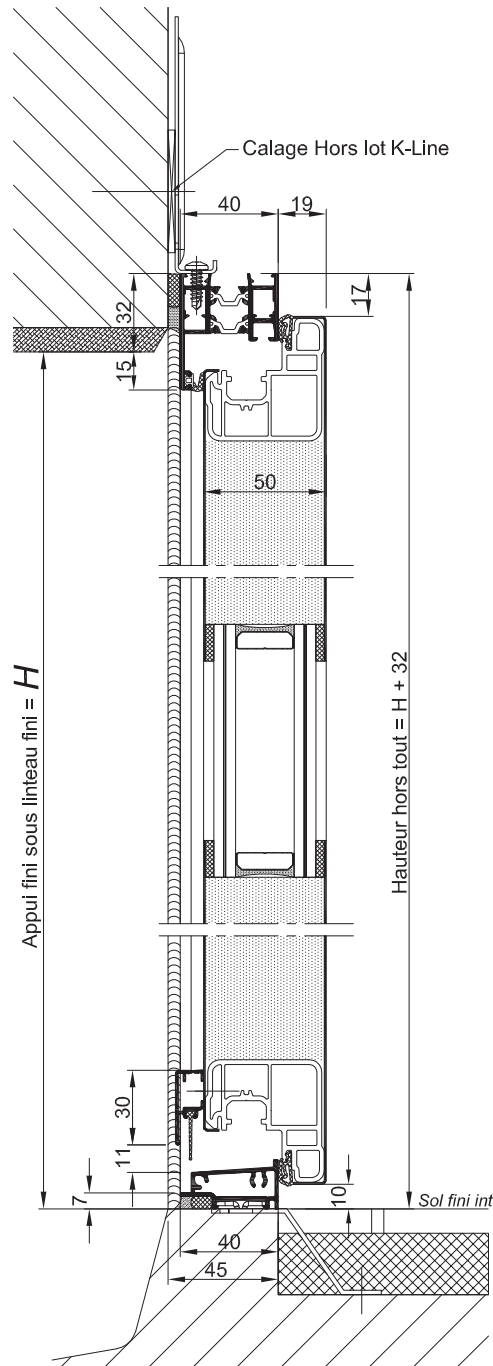
La mise en oeuvre doit être effectuée en respect  
des règles, normes et DTU en vigueur.

**PORTE D'ENTREE 1 VANTAIL**  
**AVEC SEUIL HANDICAPÉ**



COUPE 2-2 HORIZONTALE Ech 1/3

POSE EN APPLIQUE - SANS DOUBLAGE  
1 VANTAIL AVEC SEUIL HANDICAPE

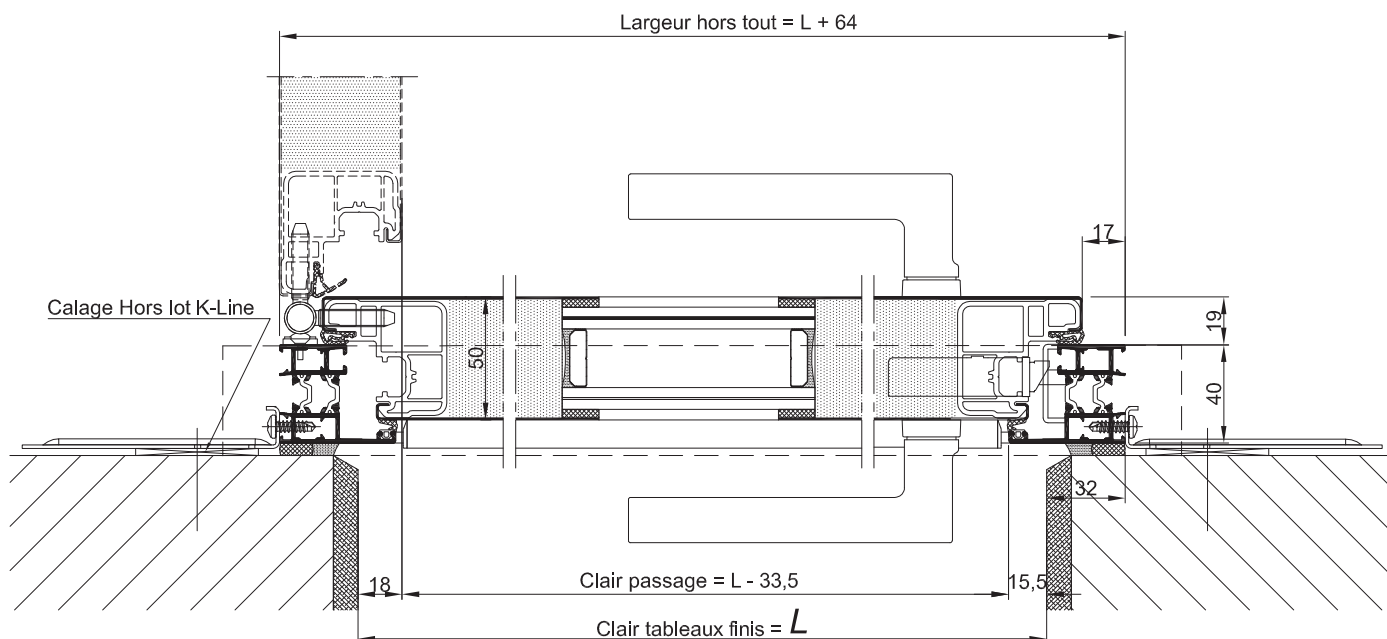


**COUPE VERTICALE 1-1**  
Ech 1/3

Nota : Prévoir un jeu mini de 5mm  
entre le bas de l'ouvrant et le sol fini

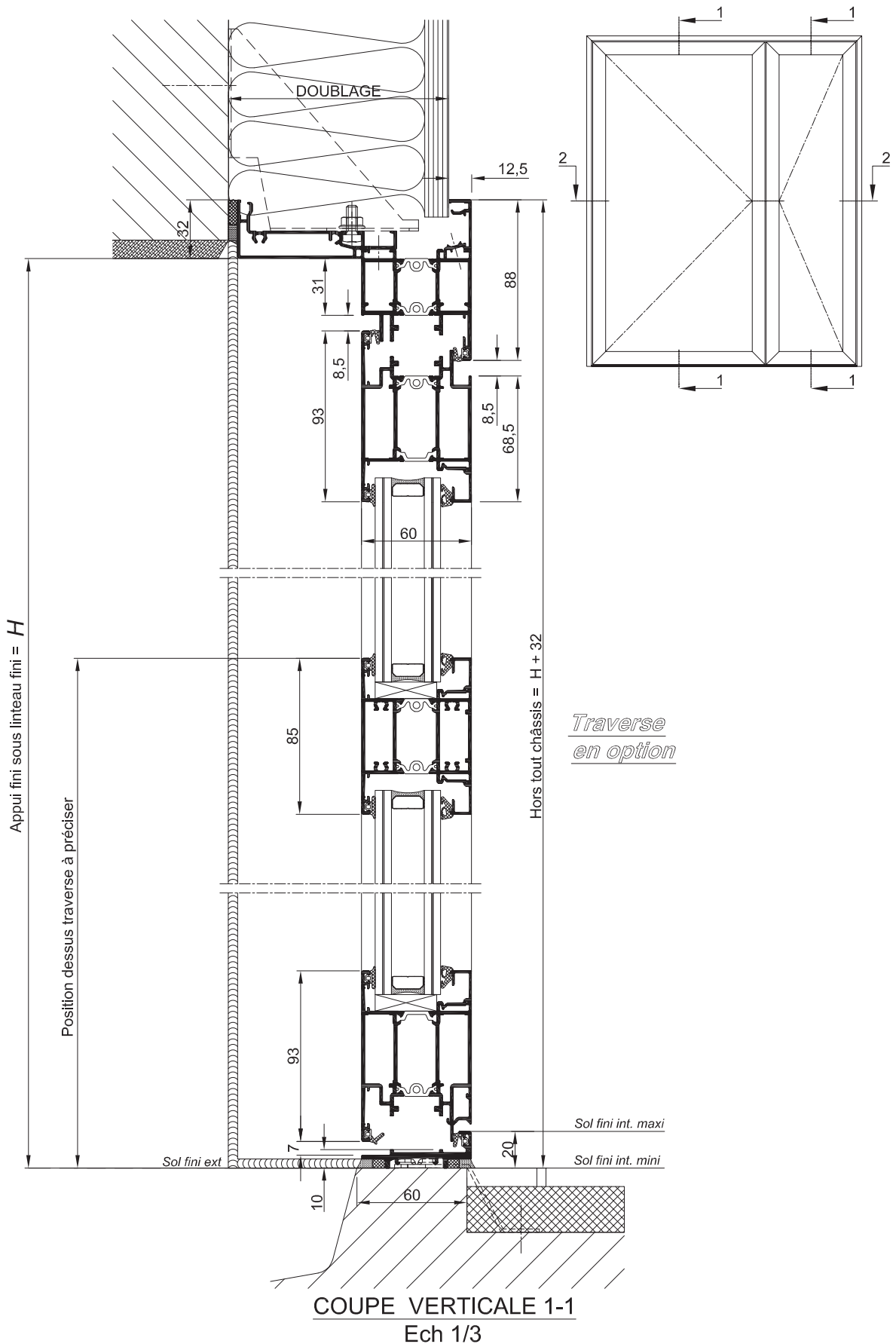
La mise en oeuvre doit être effectuée en respect  
des règles, normes et DTU en vigueur.

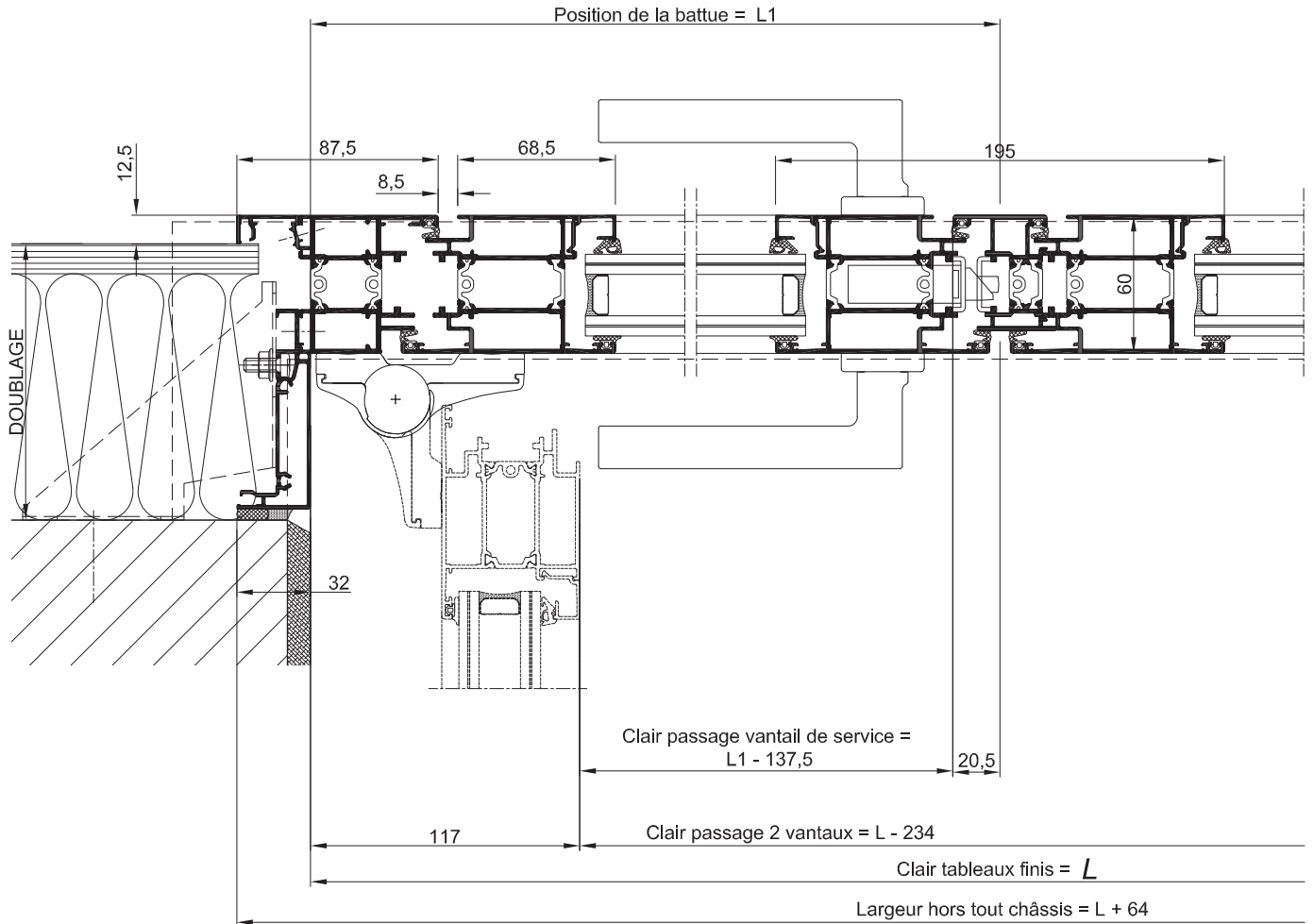
**POSE EN APPLIQUE - SANS DOUBLAGE**  
**1 VANTAIL AVEC SEUIL HANDICAPE**



**COUPE HORIZONTALE 2-2**  
**Ech 1/3**

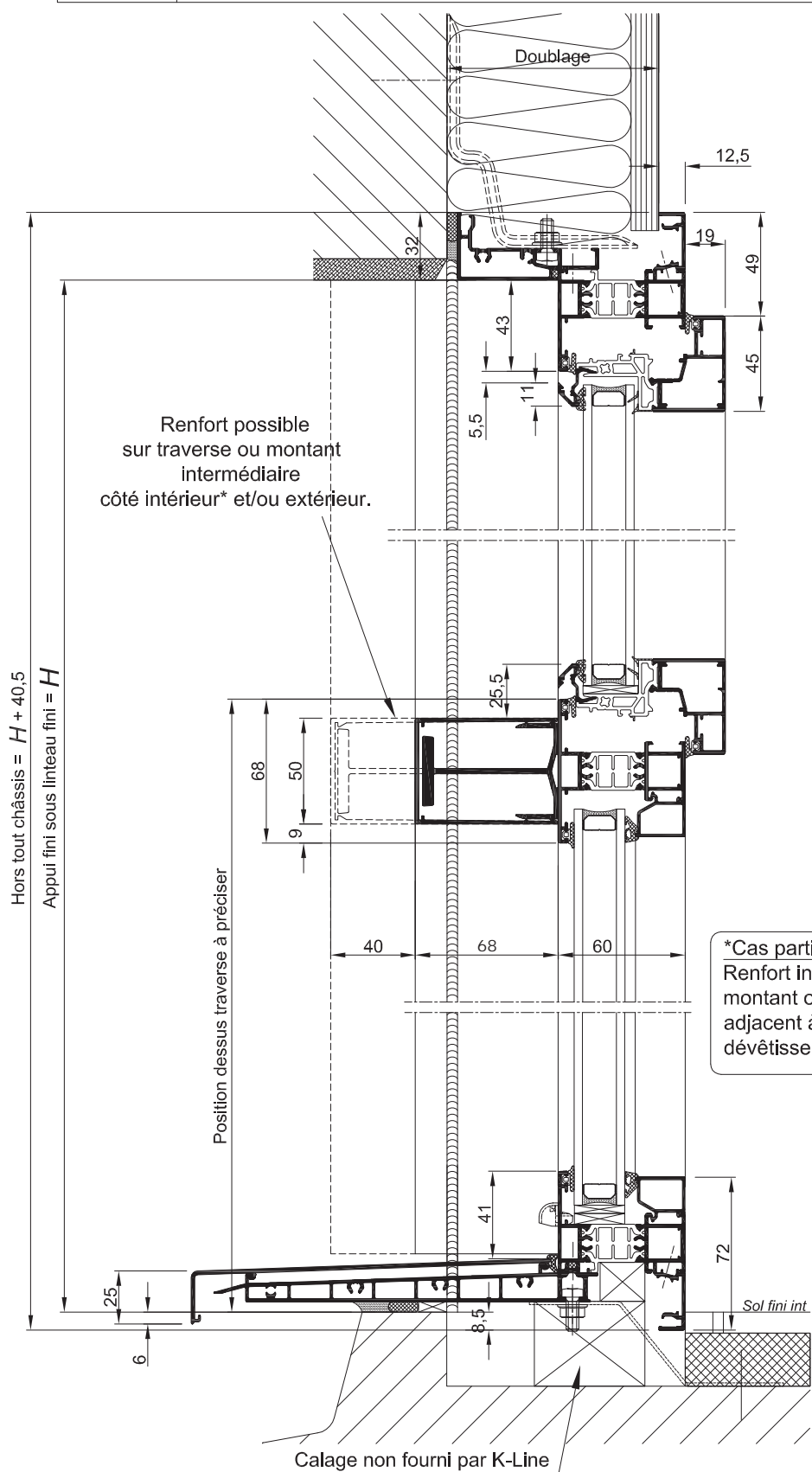
**PORTE GRAND TRAFIC A L'ANGLAISE**  
**2 VANTAUX TIERCES AVEC SEUIL HANDICAPE**



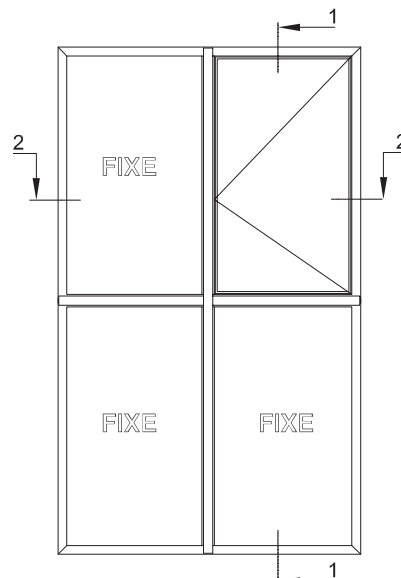
**PORTE GRAND TRAFIC A L'ANGLAISE**  
**2 VANTAUX TIERCES AVEC SEUIL HANDICAPE**

**COUPE HORIZONTALE 2-2**

Ech 1/3

ENSEMBLE COMPOSE: CHASSIS OUVRANT SUR ALLEGE VITREE  
ET FIXE LATERAL, AVEC RENFORT ET CAPOT

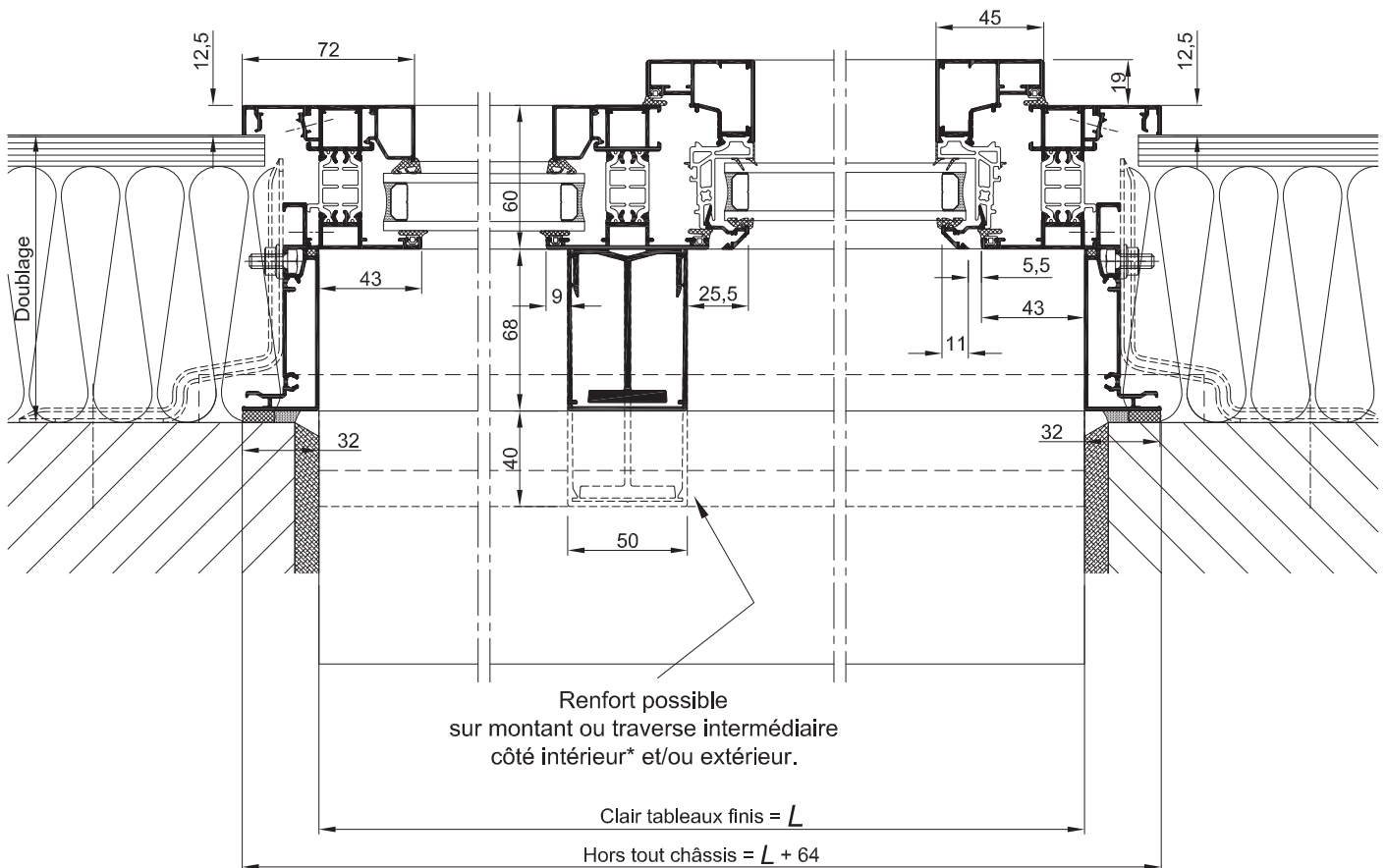


*Élévation extérieure*



**\*Cas particuliers**  
Renfort incompatible côté intérieur sur montant ou traverse de 68mm ou 85mm, adjacent à un fixe parcloserie extérieur par dévêtissement sauf si drainage invisible.

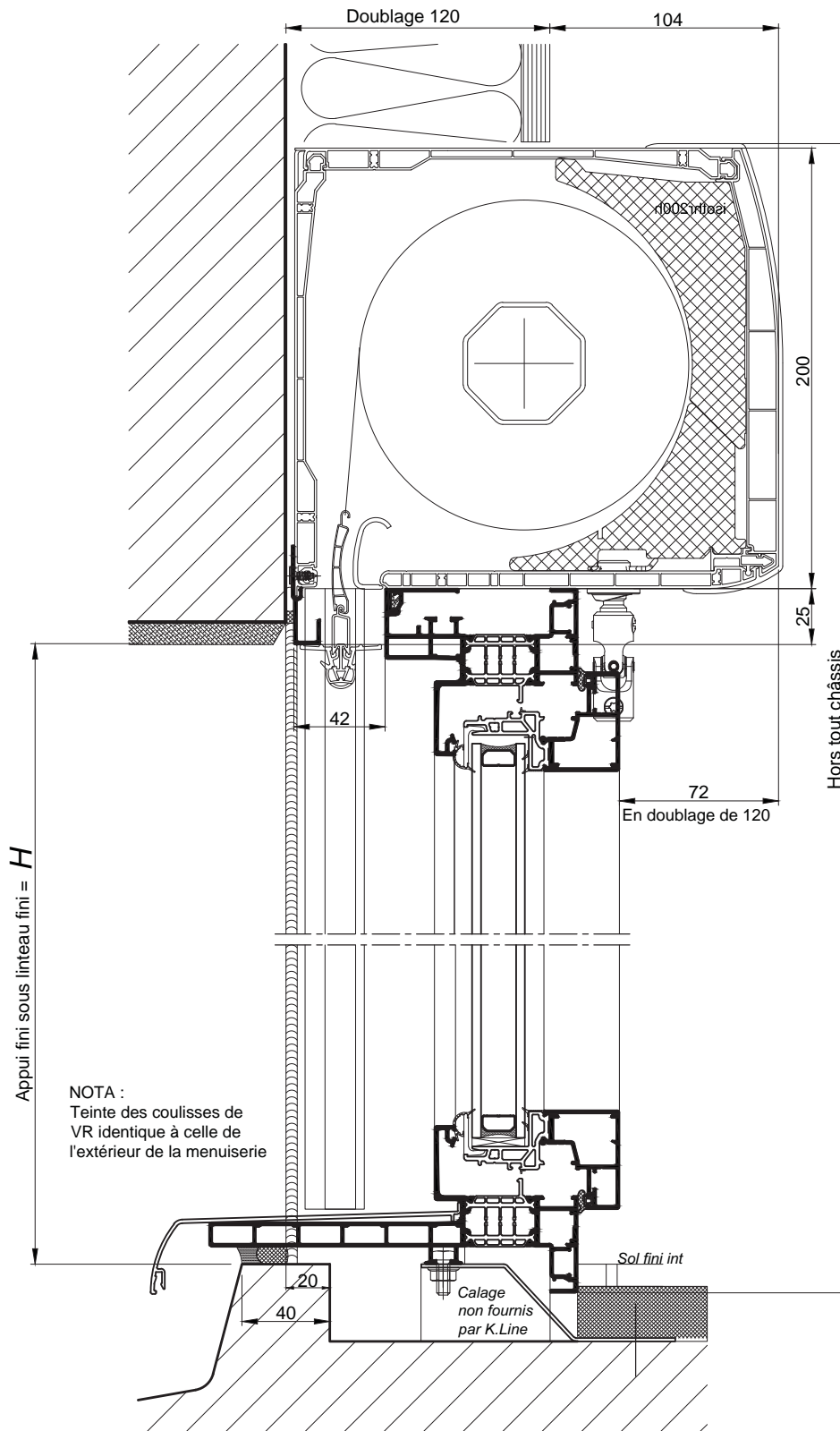
COUPE 1-1 VERTICALE  
Ech 1/3

**ENSEMBLE COMPOSE: CHASSIS OUVRANT SUR ALLEGE VITREE  
 ET FIXE LATERAL, AVEC RENFORT ET CAPOT**


**COUPE 2-2 HORIZONTALE**  
 Ech 1/3

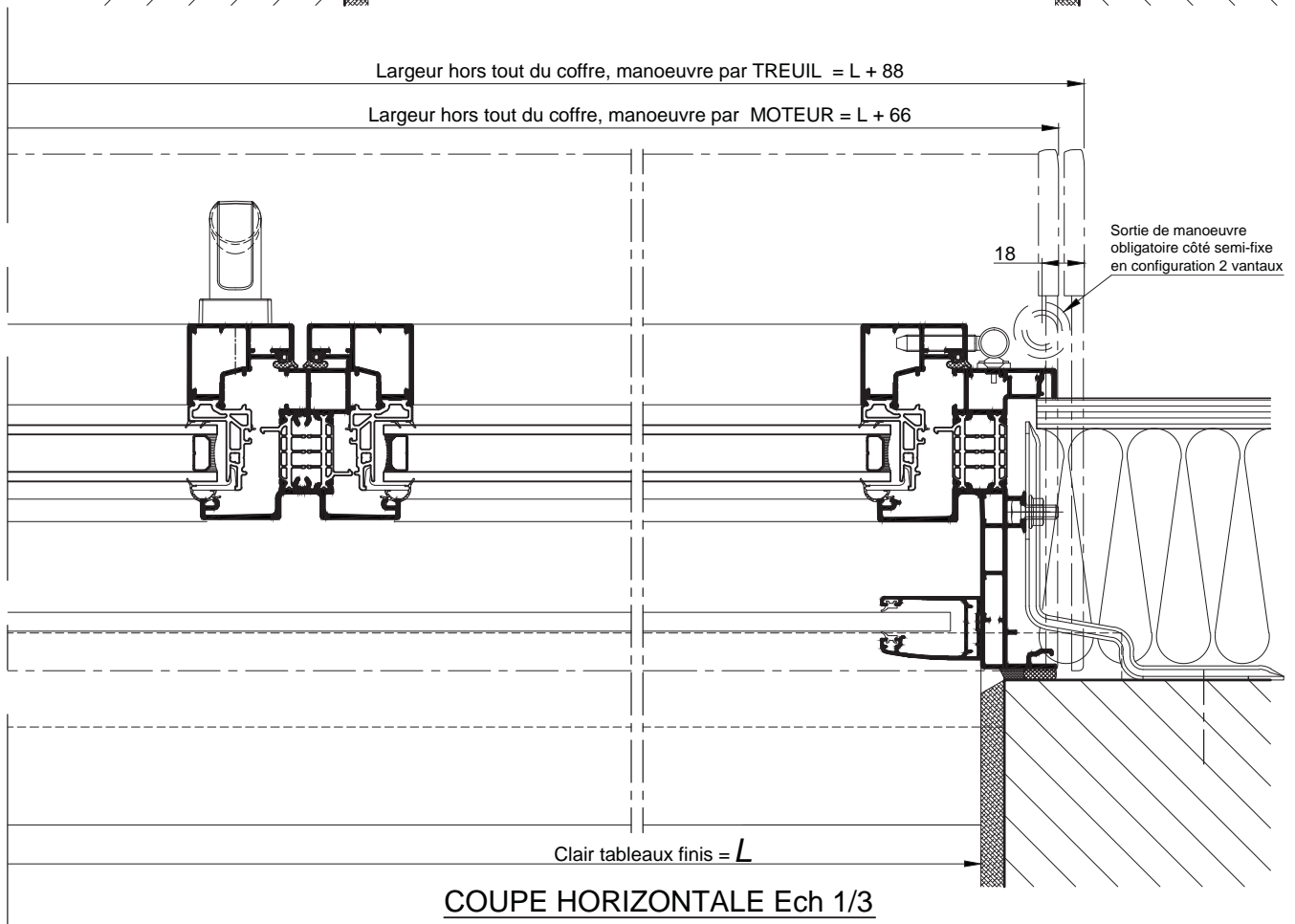
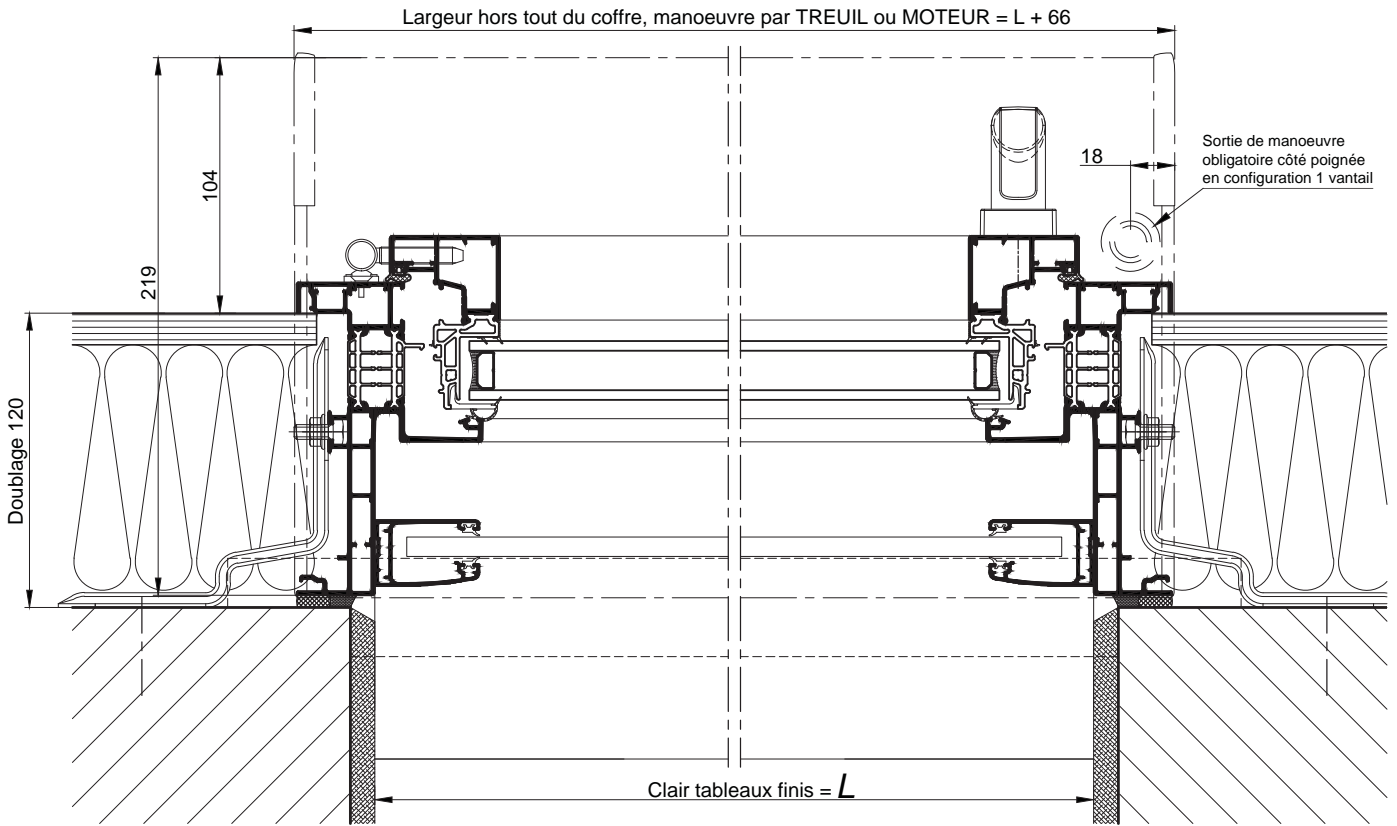


**BLOC BAIE AVEC "BLOC CLASSIC" BC20  
DOUBLAGE DE 120**



**COUPE VERTICALE Ech 1/3**

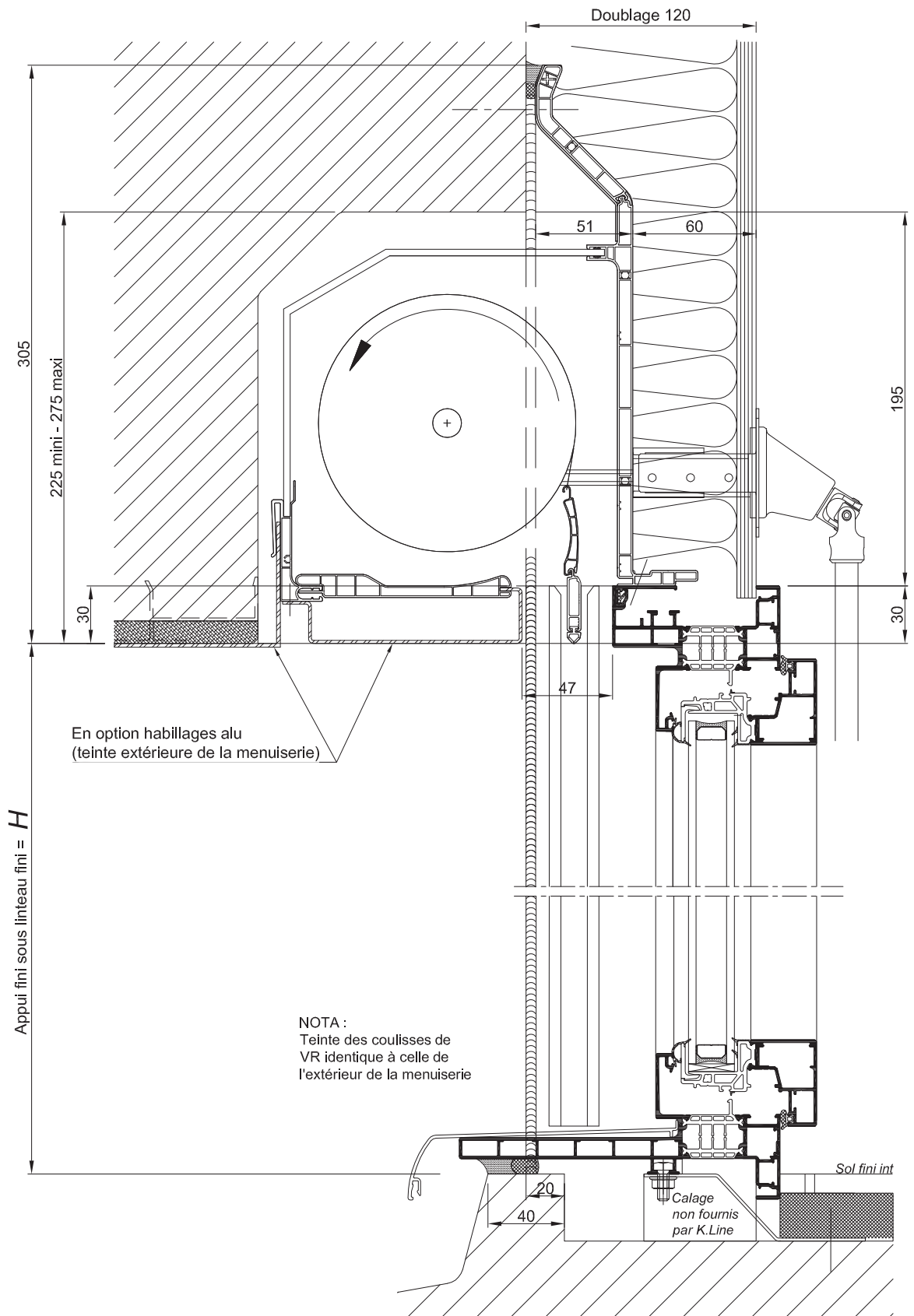
**BLOC BAIE AVEC "BLOC CLASSIC BC20"  
DOUBLAGE DE 120**



**COUPE HORIZONTALE Ech 1/3**

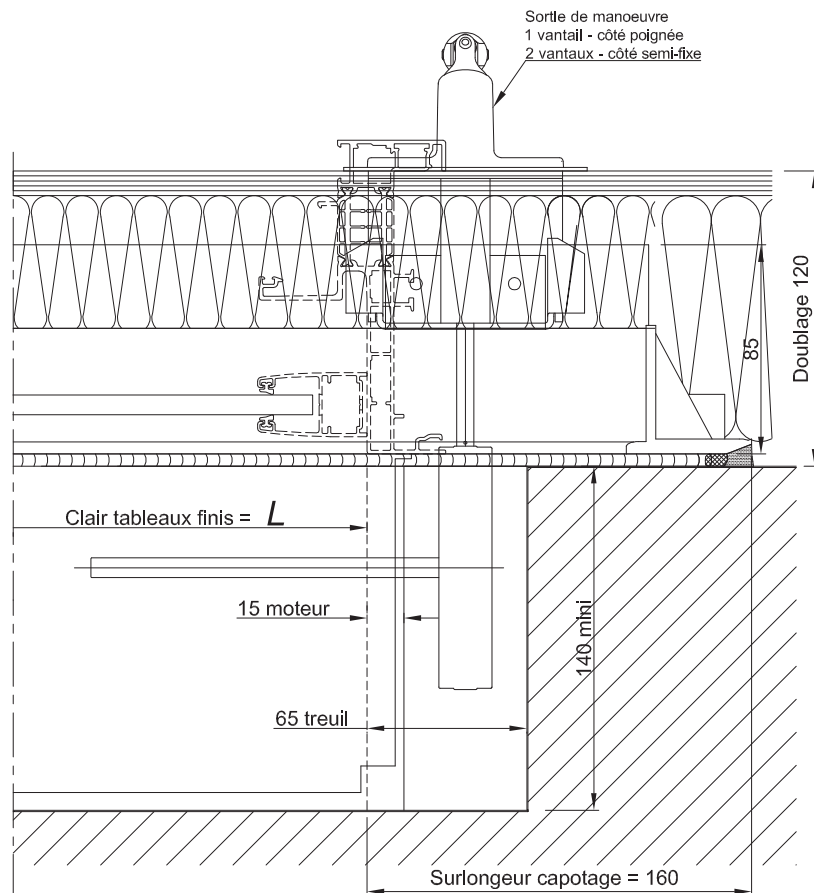
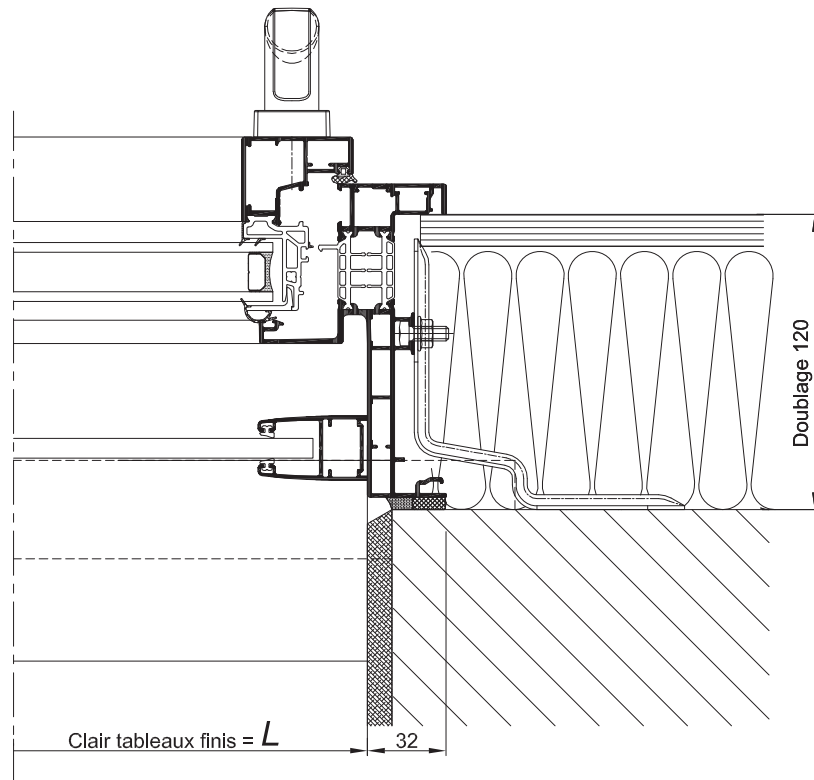
La mise en oeuvre doit être effectuée en respect des règles, normes et DTU en vigueur.

**BLOC BAIE AVEC "BLOC DEMI LINTEAU BUBENDORFF"**  
**DOUBLAGE DE 120**



COUPE VERTICALE Ech 1/3

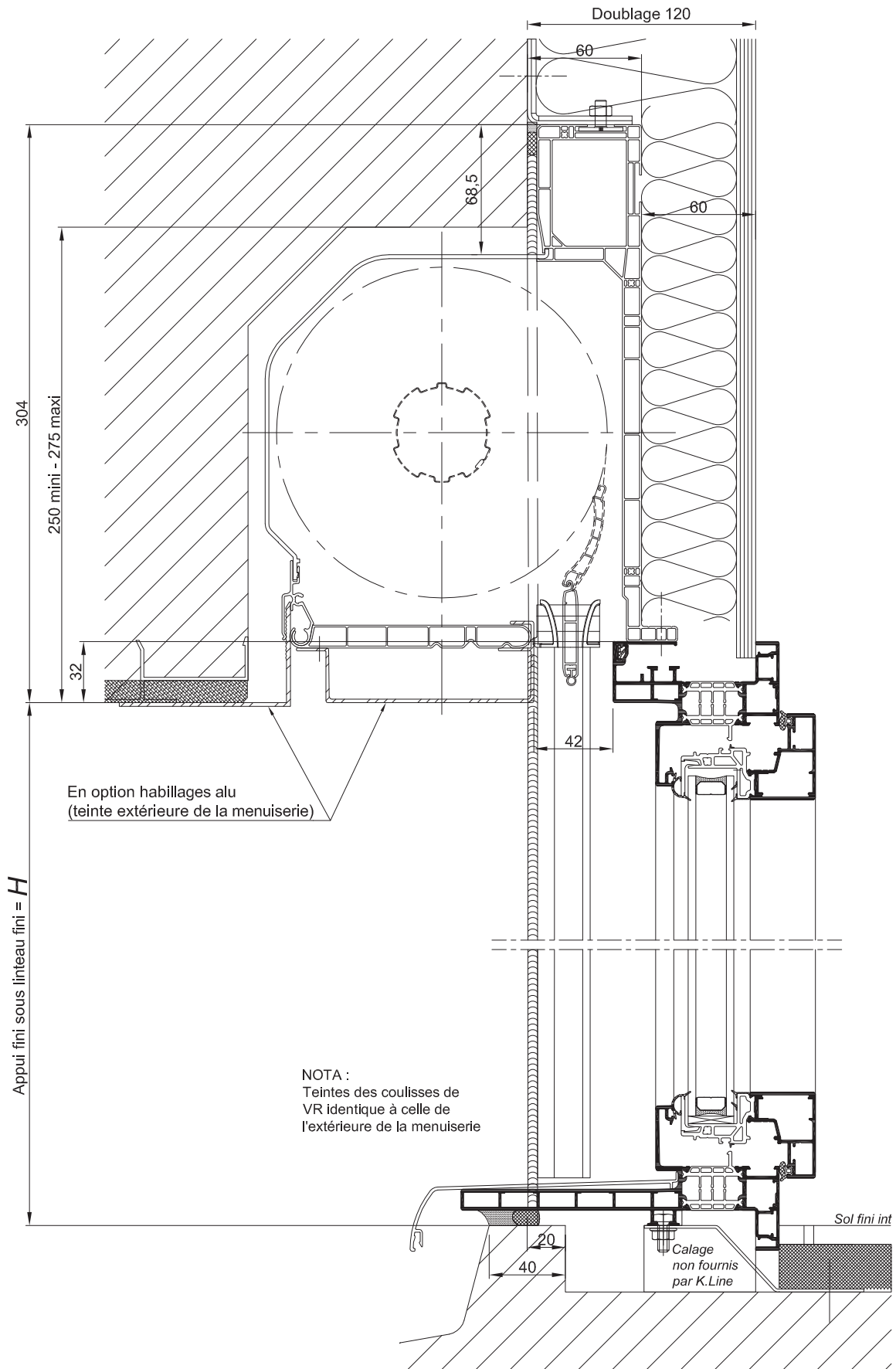
**BLOC BAIE AVEC "BLOC DEMI LINTEAU BUBENDORFF"  
DOUBLAGE DE 120**



**COUPE HORIZONTALE Ech 1/3**

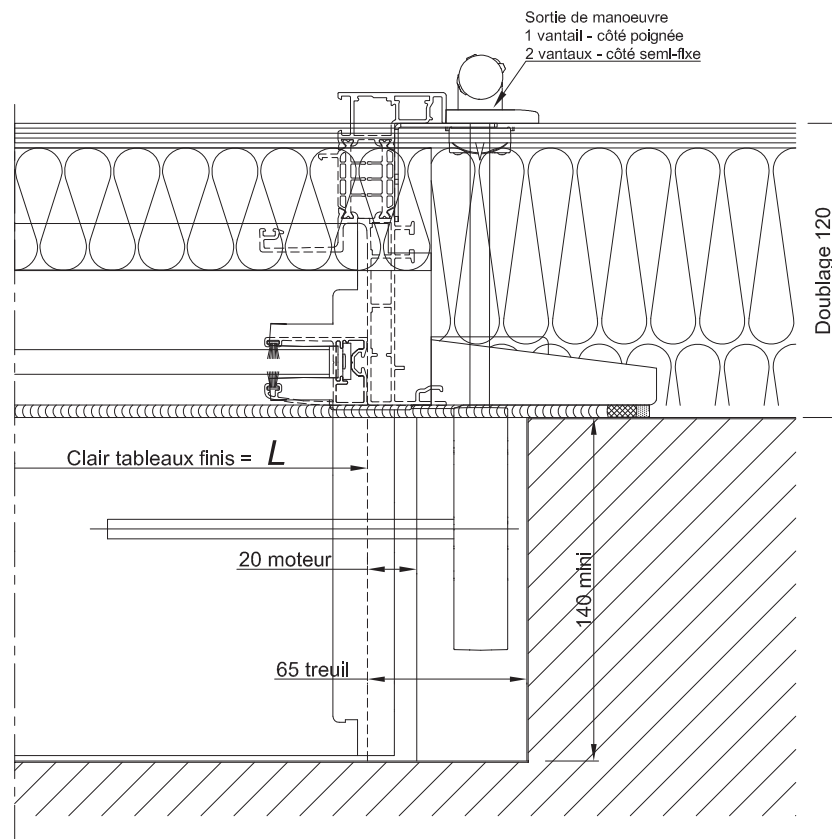
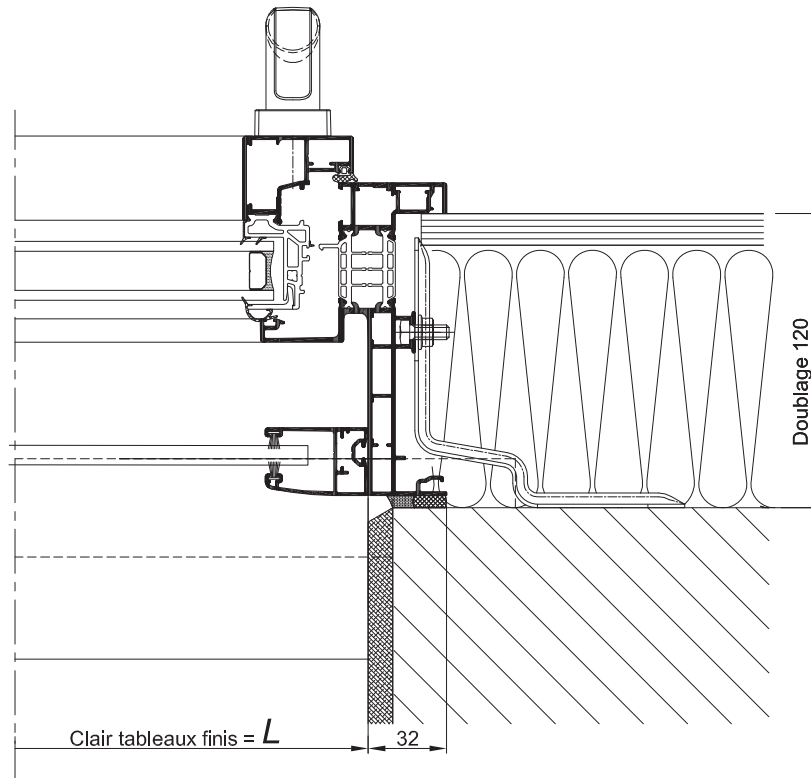
La mise en oeuvre doit être effectuée en respect des règles, normes et DTU en vigueur.

**BLOC BAIE AVEC "BLOC 1/2 LINTEAU OPTIBLOC"  
DOUBLAGE DE 120**



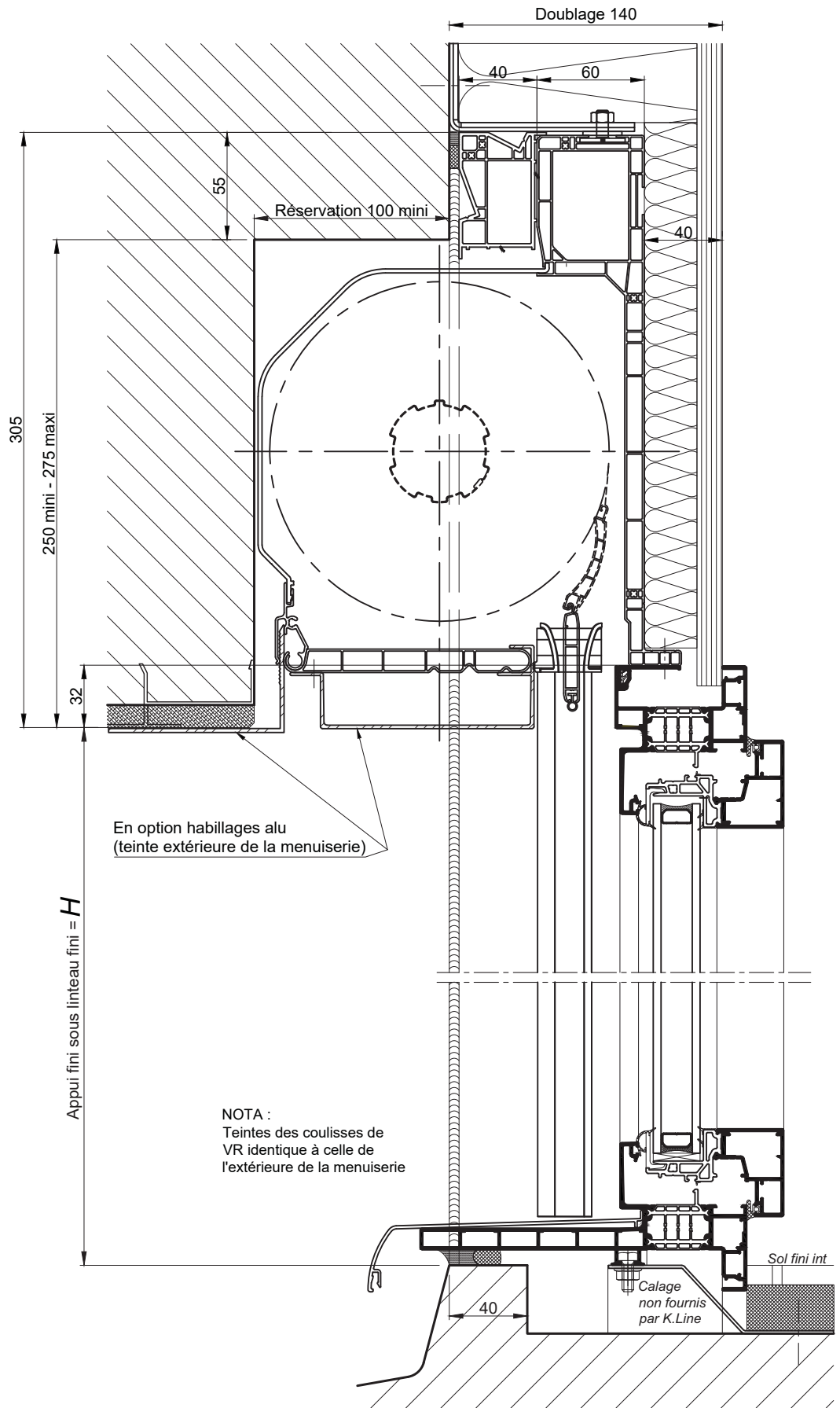
COUPE VERTICALE Ech 1/3

**BLOC BAIE AVEC "BLOC 1/2 LINTEAU OPTIBLOC"  
DOUBLAGE DE 120**



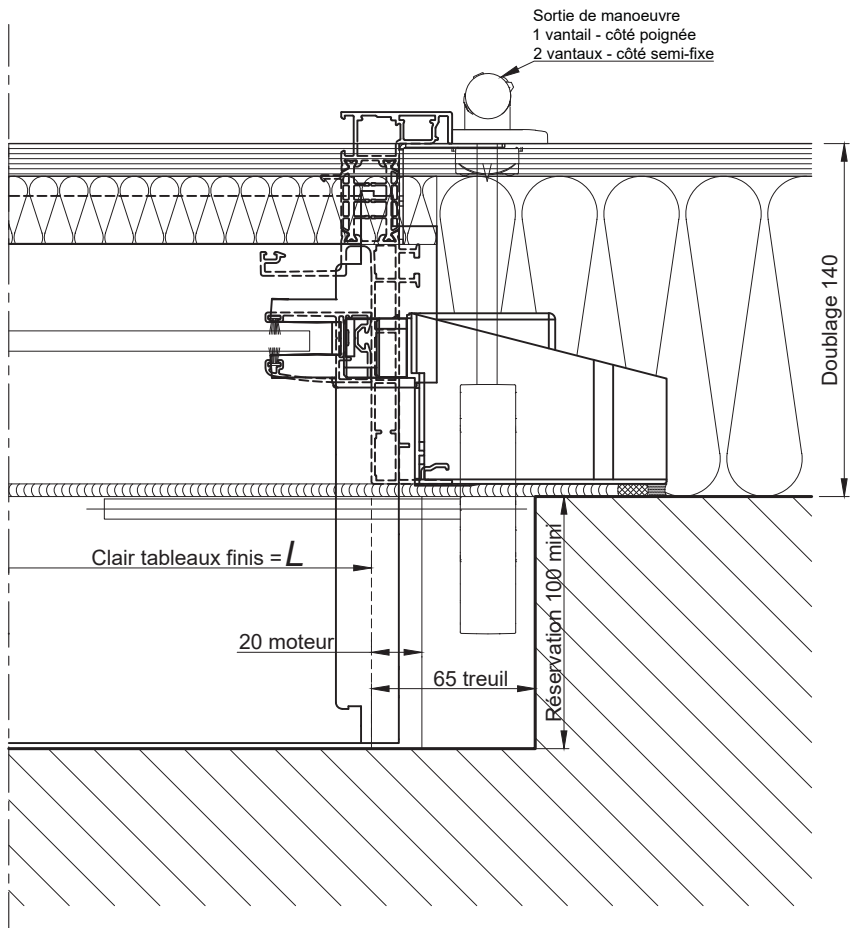
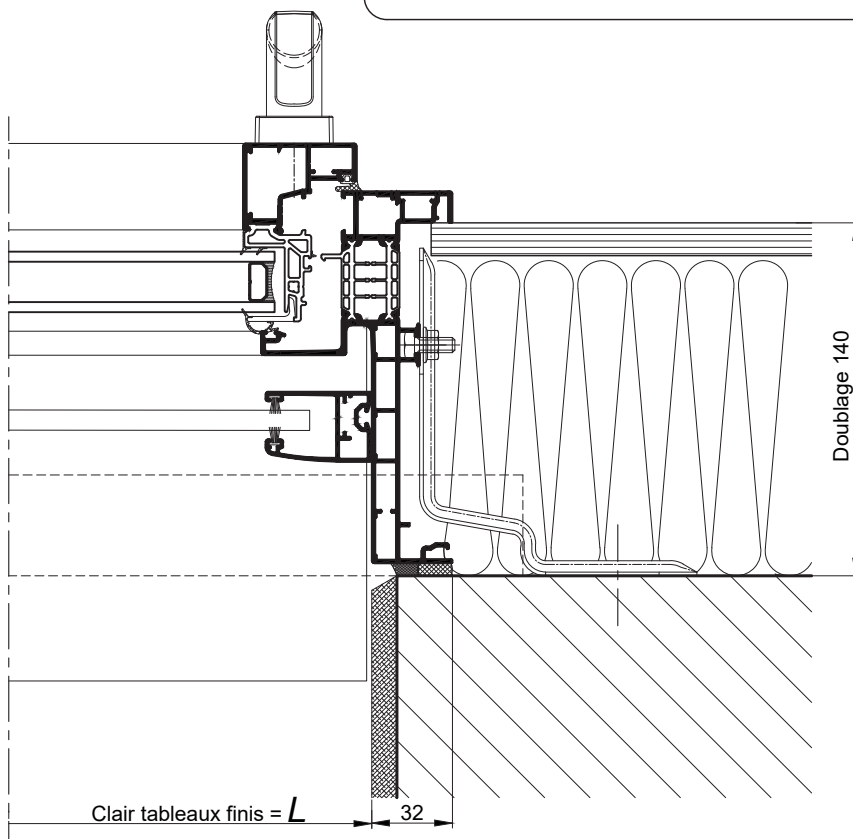
**COUPE HORIZONTALE Ech 1/3**

**BLOC BAIE AVEC "BLOC 1/2 LINTEAU OPTIBLOC"  
DECALE DE 40MM - DOUBLAGE DE 140**



**COUPE VERTICALE Ech 1/3**

**BLOC BAIE AVEC "BLOC 1/2 LINTEAU OPTIBLOC"  
DECALE DE 40MM - DOUBLAGE DE 140**



**COUPE HORIZONTALE Ech 1/3**

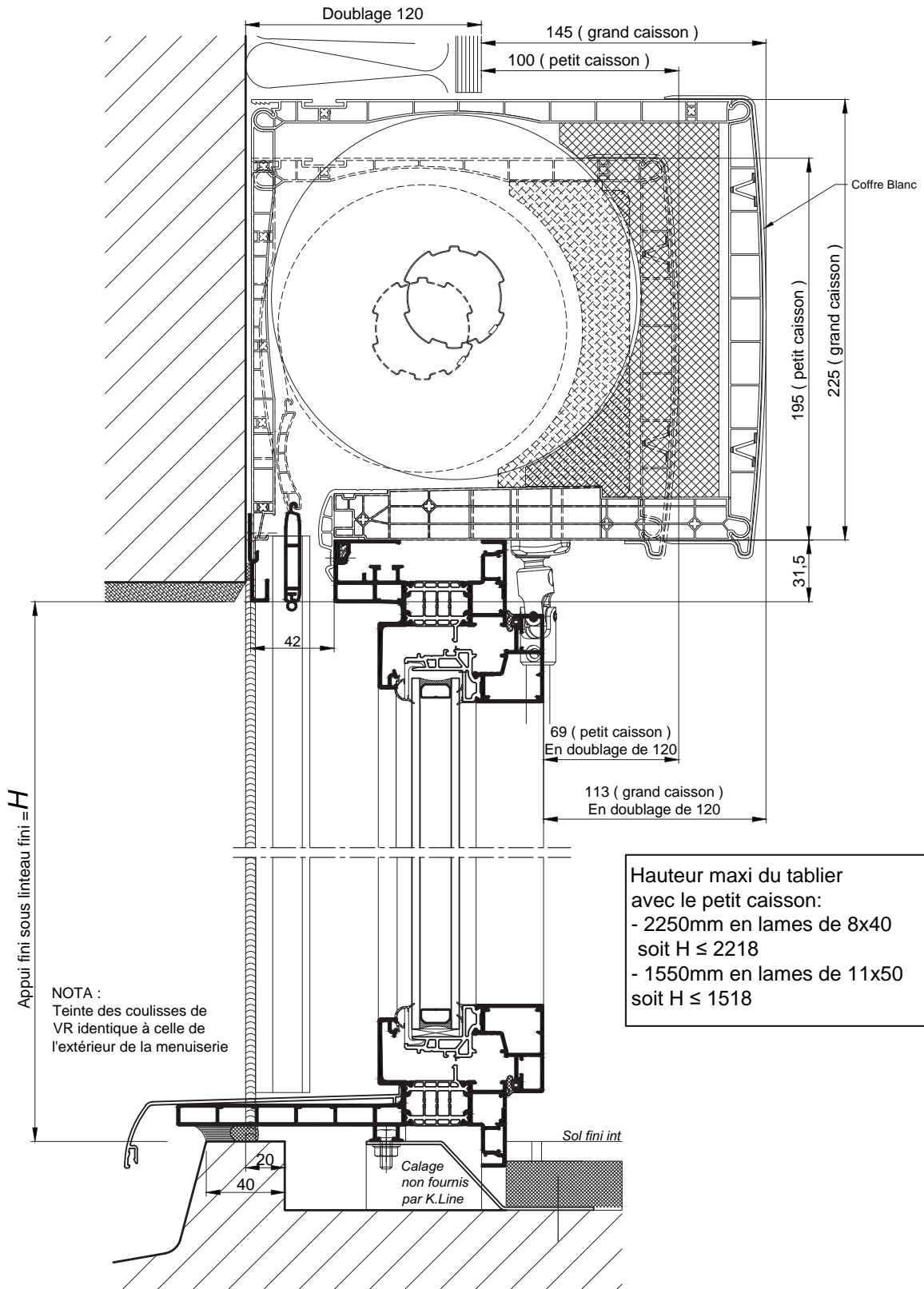
Coupes pdf et dwg

www.k-line.fr

**101.213V**

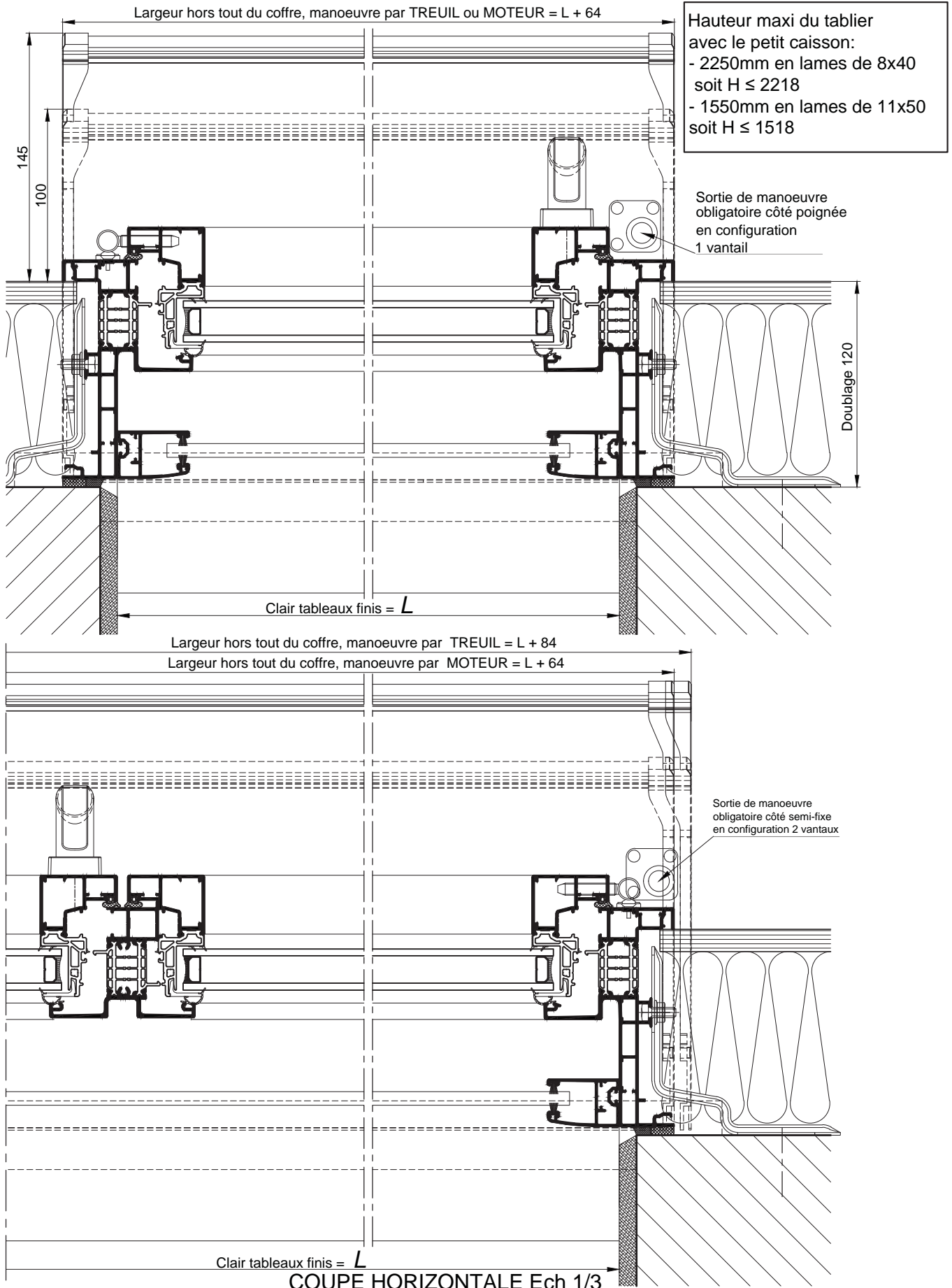


**BLOC BAIE AVEC "COFFRE THERMOBLOC"  
DOUBLAGE DE 120**



**COUPE VERTICALE Ech 1/3**

**BLOC BAIE AVEC "COFFRE THERMOBLOC"**  
**DOUBLAGE DE 120**



La mise en oeuvre doit être effectuée en respect des règles, normes et DTU en vigueur.

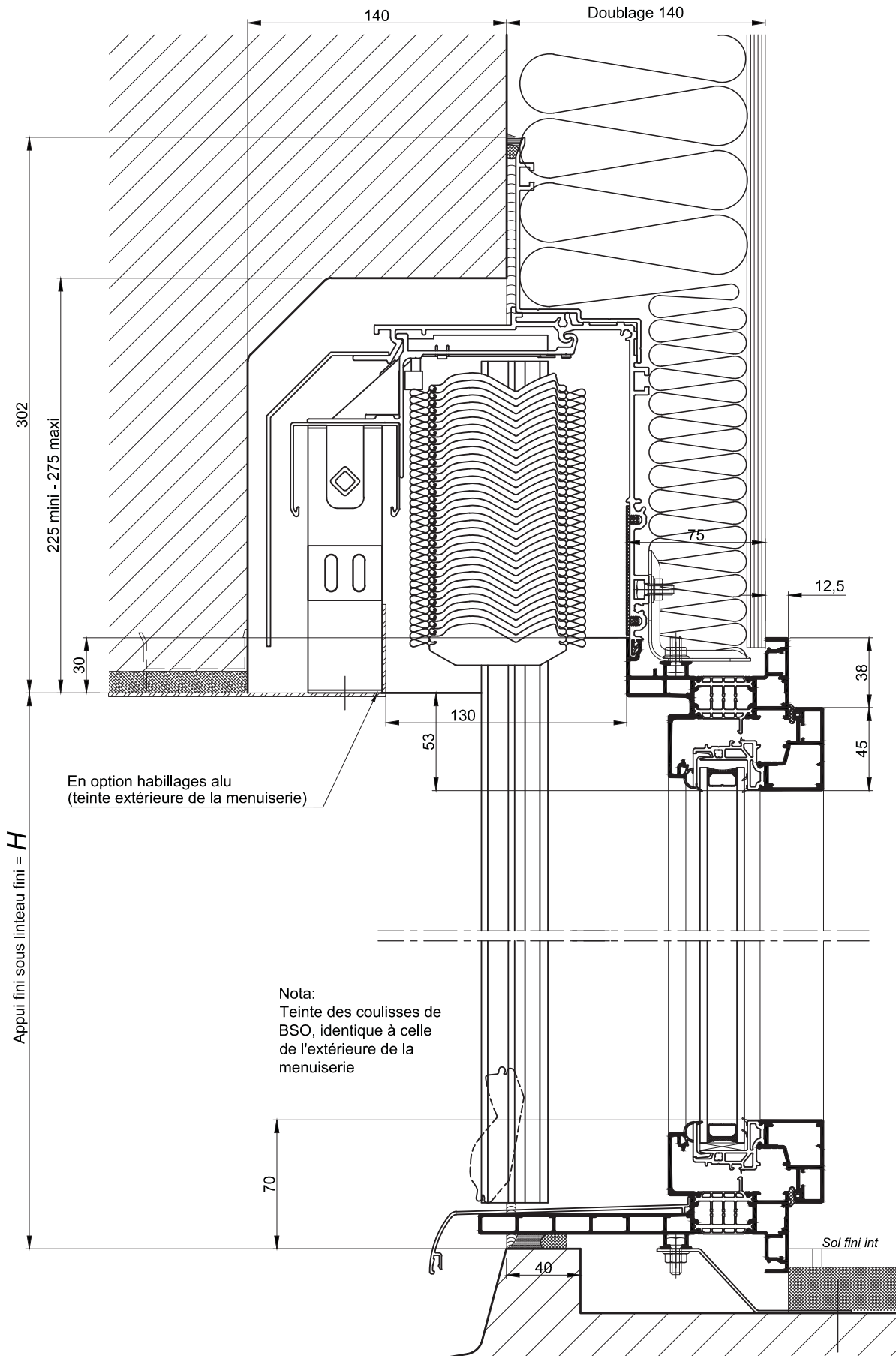
Coupes pdf et dwg

www.k-line.fr

101.203V

Reproduction interdite - Document non contractuel - Février 2015

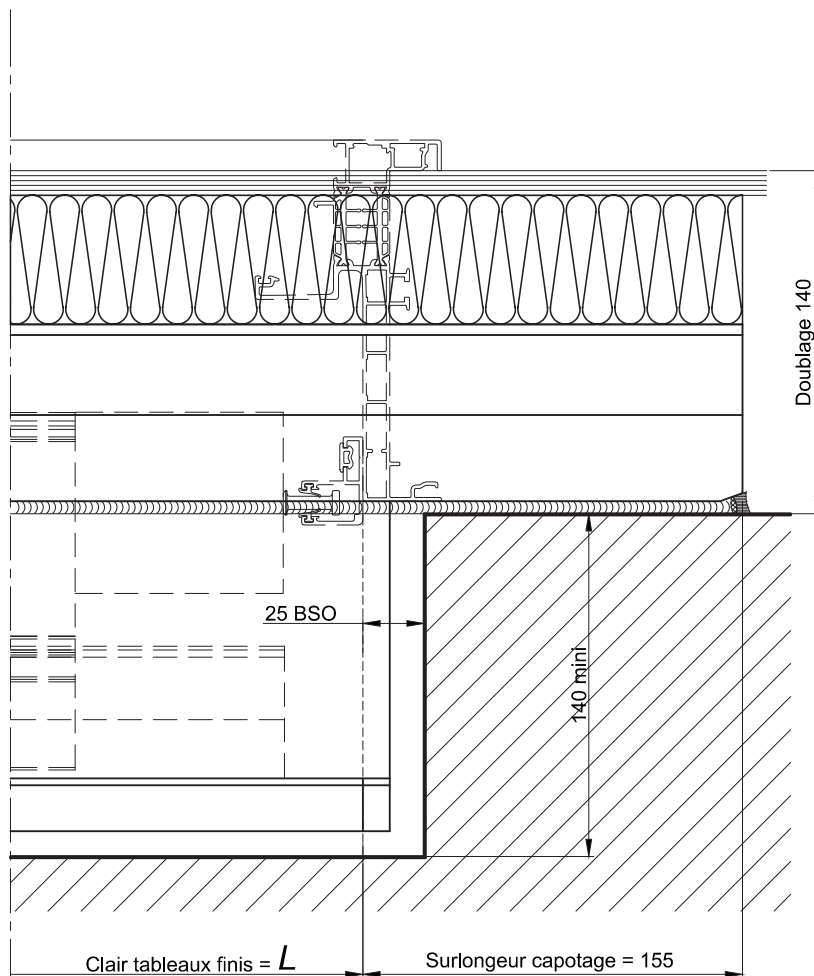
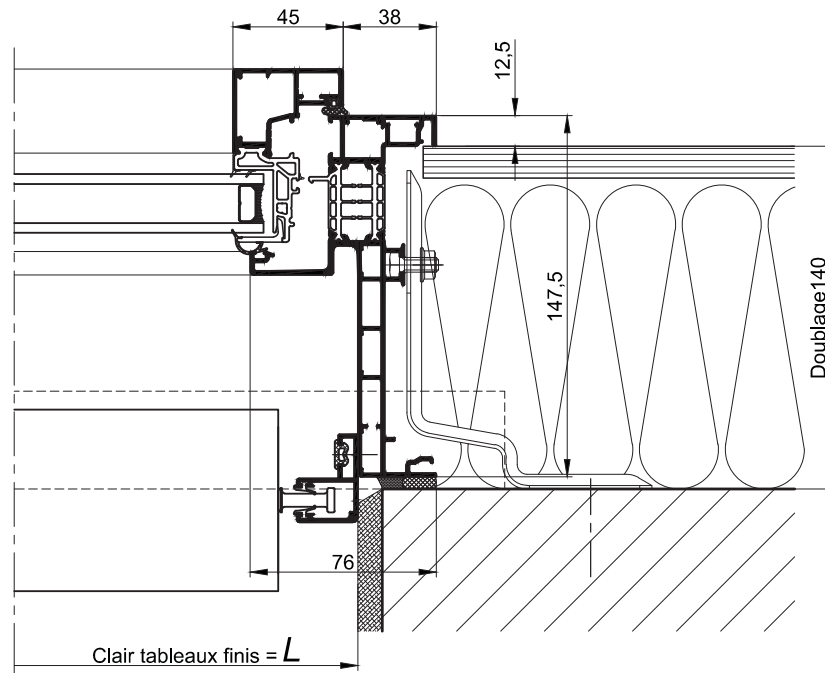
**BLOC - BAIE AVEC COFFRE BSO DEMI-LINTEAU  
DOUBLAGE 140**



**COUPE VERTICALE Ech 1/3**

La mise en oeuvre doit être effectuée en respect des règles, normes et DTU en vigueur.

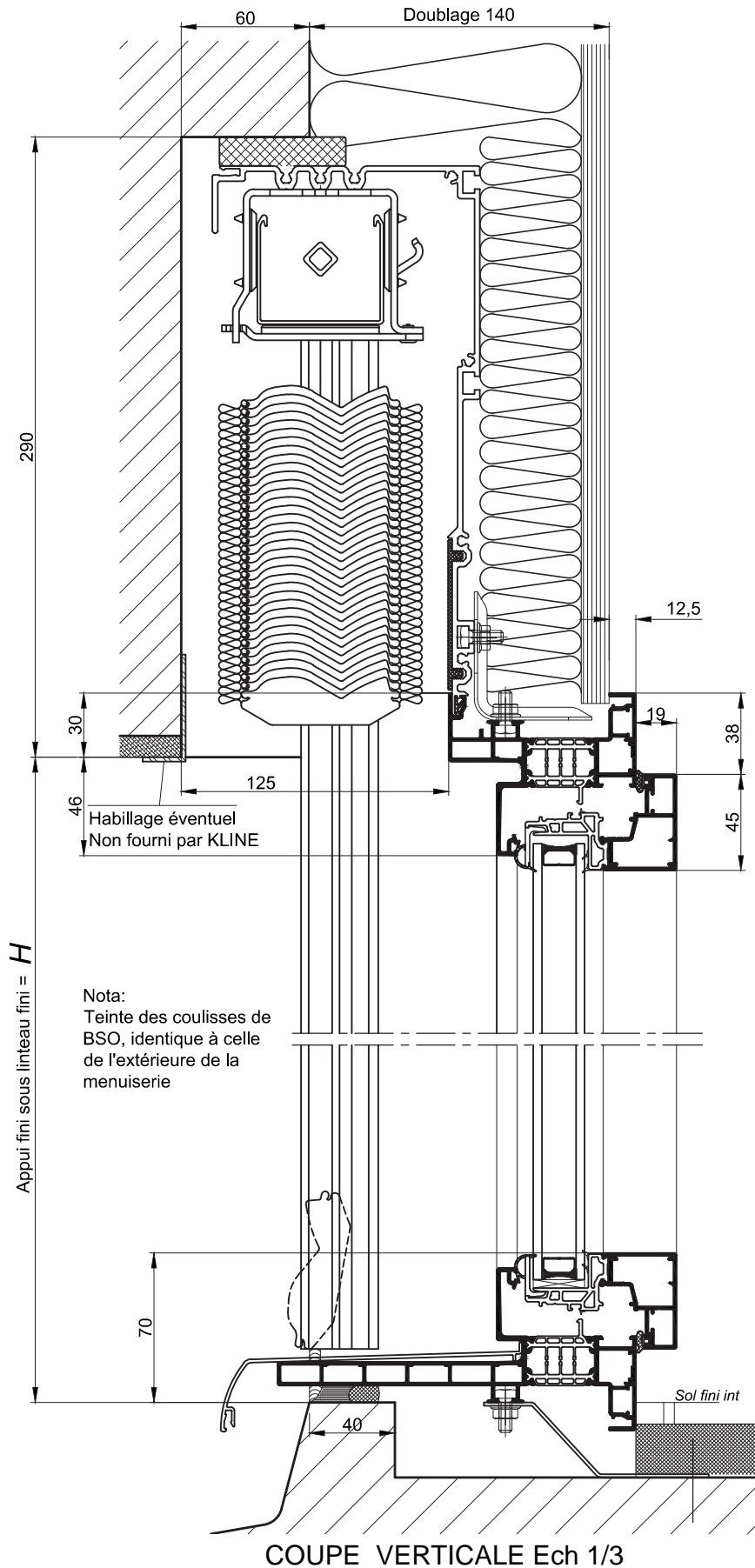
**BLOC - BAIE AVEC COFFRE BSO DEMI-LINTEAU  
DOUBLAGE 140**



**COUPES HORIZONTALES Ech 1/3**

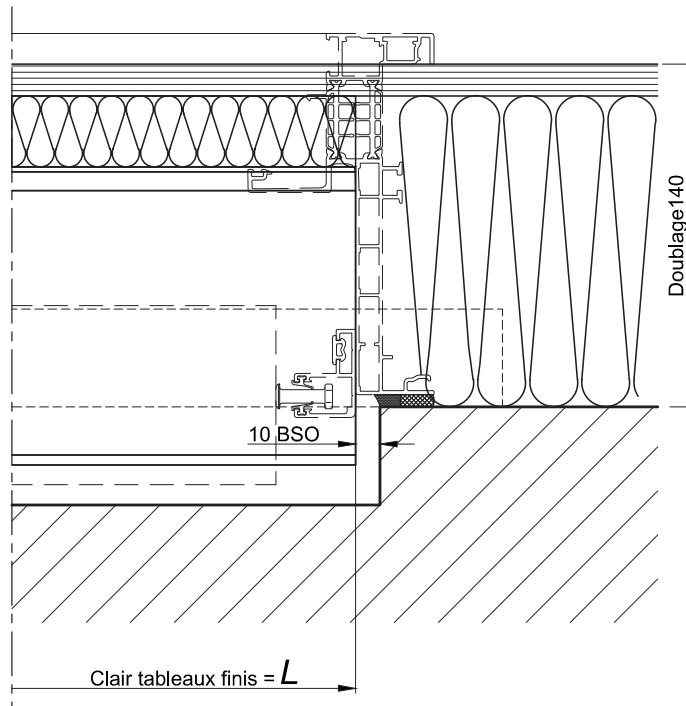
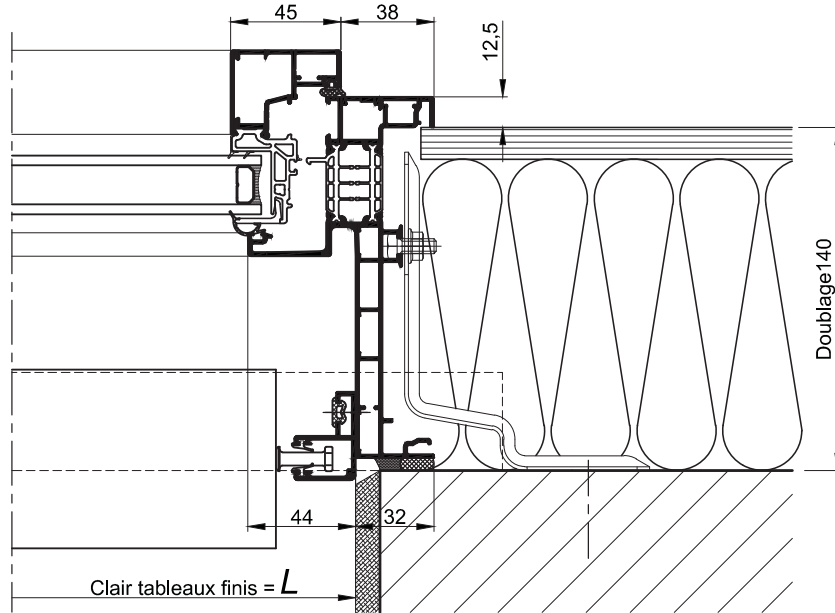
La mise en oeuvre doit être effectuée en respect des règles, normes et DTU en vigueur.

**BLOC - BAIE AVEC COFFRE BSO VERTICAL  
DOUBLAGE 140**



La mise en oeuvre doit être effectuée en respect des règles, normes et DTU en vigueur.

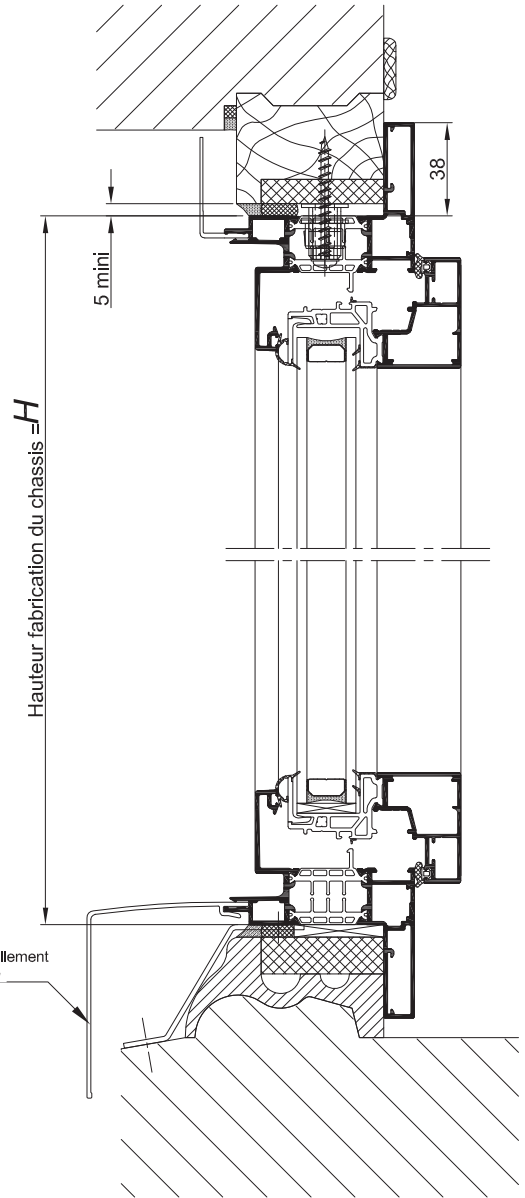
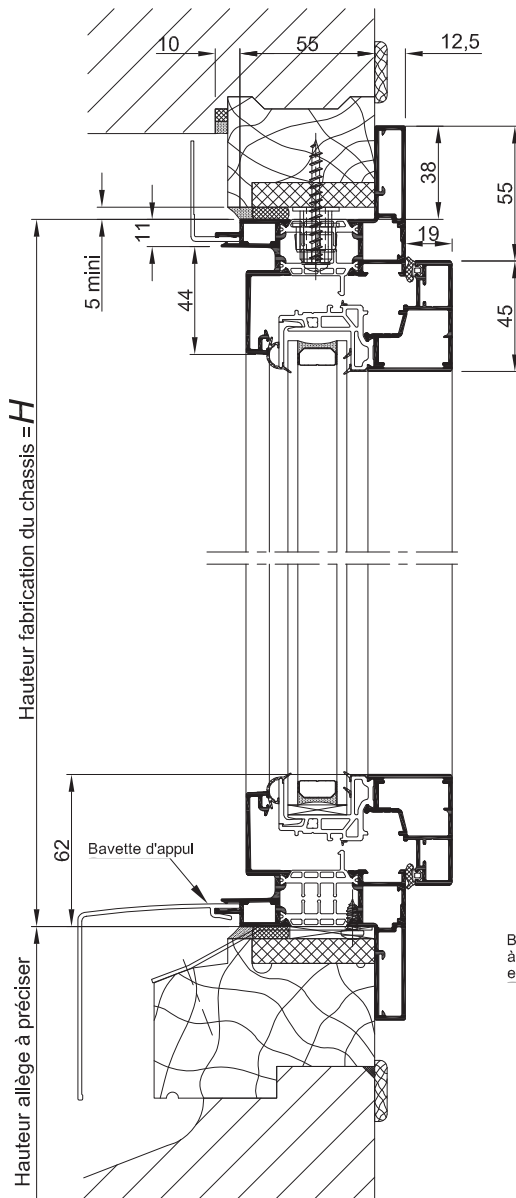
**BLOC - BAIE AVEC COFFRE BSO VERTICAL  
DOUBLAGE 140**



**COUPES HORIZONTALES Ech 1/3**

SUR ALLÈGE MAÇONNÉE

AU SOL FINI

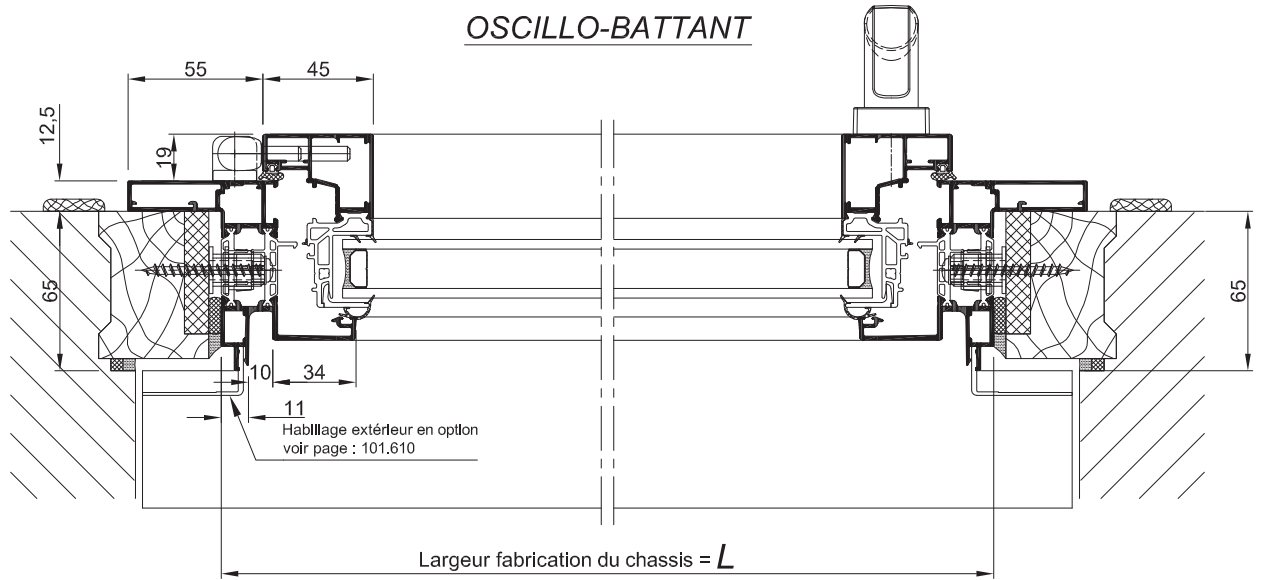


COUPE VERTICALE Ech 1/3

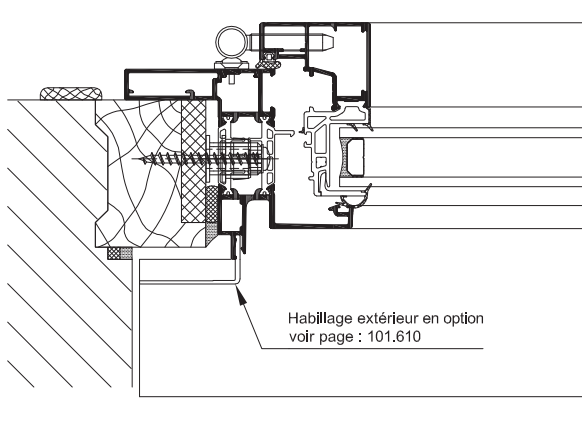
**RAPPEL :**

- Les cotes **L** et **H** correspondent aux cotes fabrication du châssis K.LINE.
- Prévoir un jeu de 5 mm mini sur la périphérie entre l'ancien et le nouveau dormant.

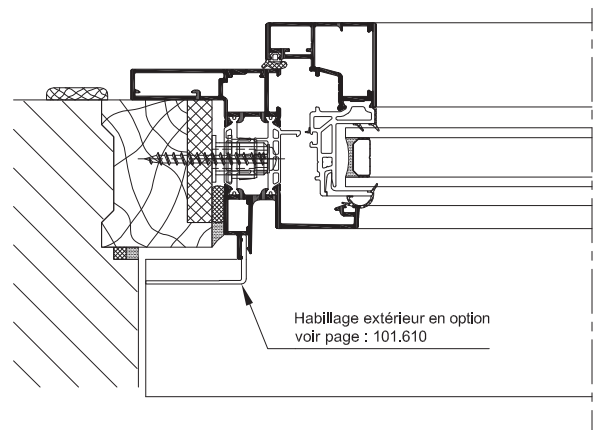
La mise en oeuvre doit être effectuée en respect des règles, normes et DTU en vigueur.



FRANÇAISE



FRANÇAISE et OSCILLO-BATTANT  
FERRAGE INVISIBLE

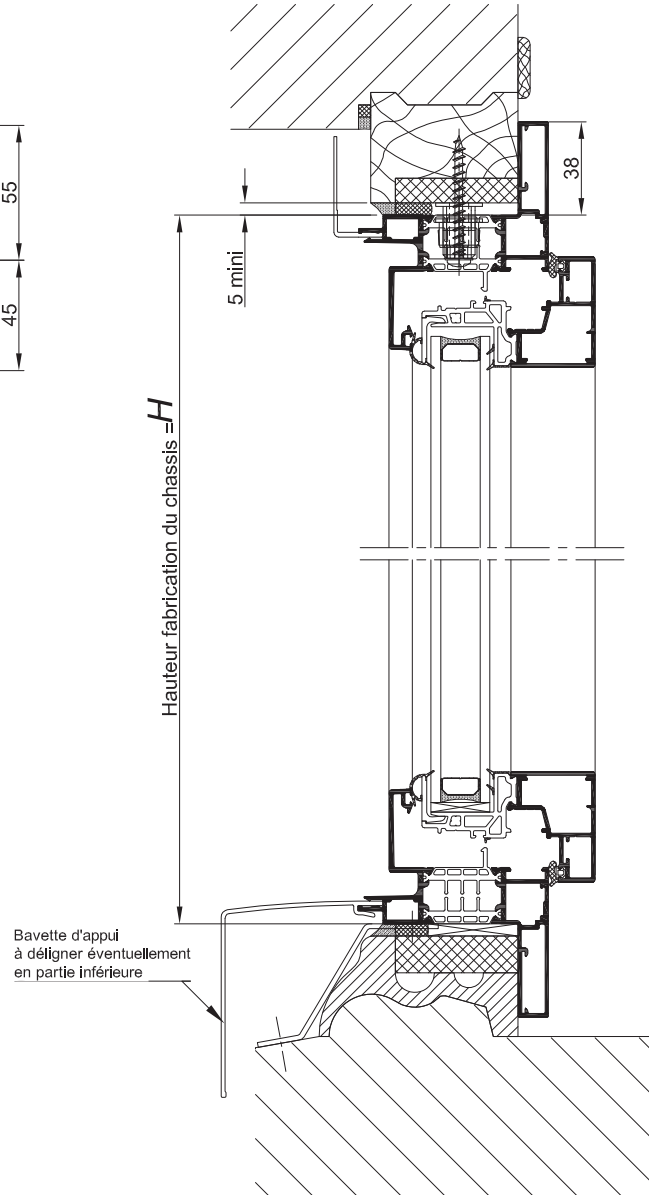
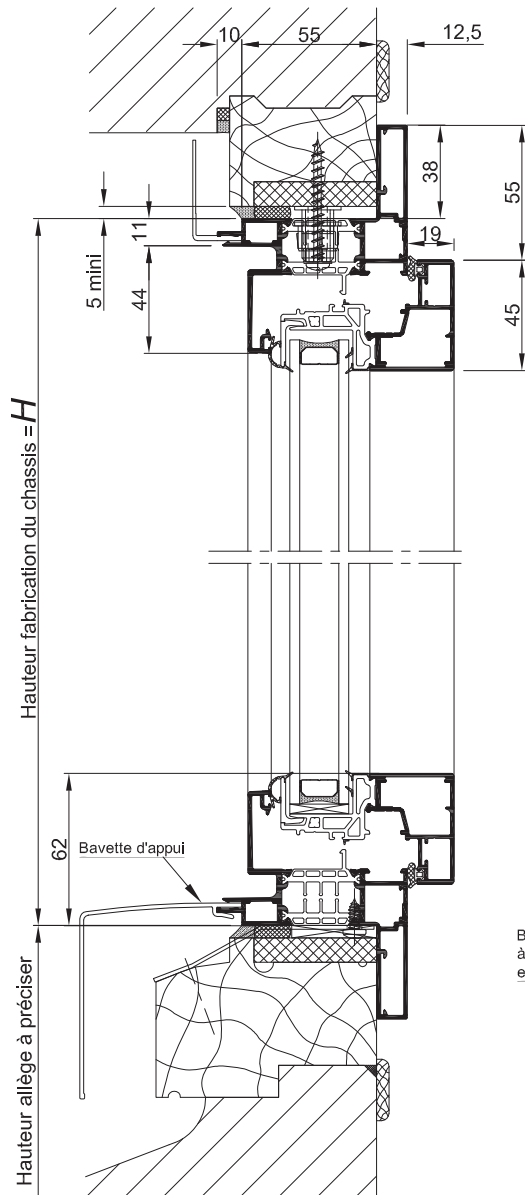


COUPE HORIZONTALE Ech 1/3



SUR ALLÈGE MAÇONNÉE

AU SOL FINI

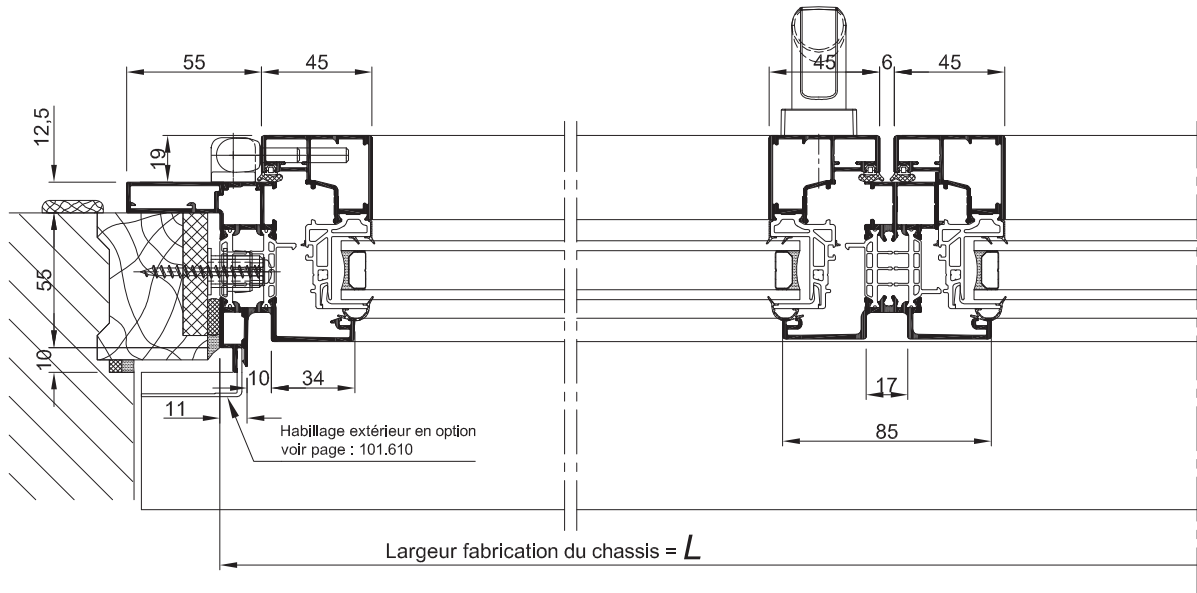


COUPE VERTICALE Ech 1/3

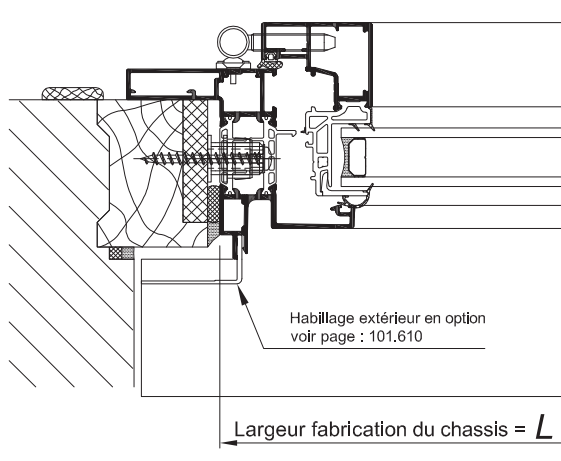
**RAPPEL :**

- Les cotes **L** et **H** correspondent aux cotes fabrication du châssis K.LINE.
- Prévoir un jeu de 5 mm mini sur la périphérie entre l'ancien et le nouveau dormant.

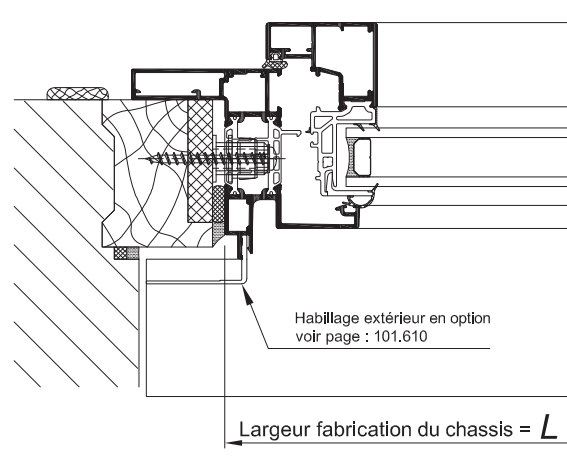
OSCILLO-BATTANT



FRANÇAISE



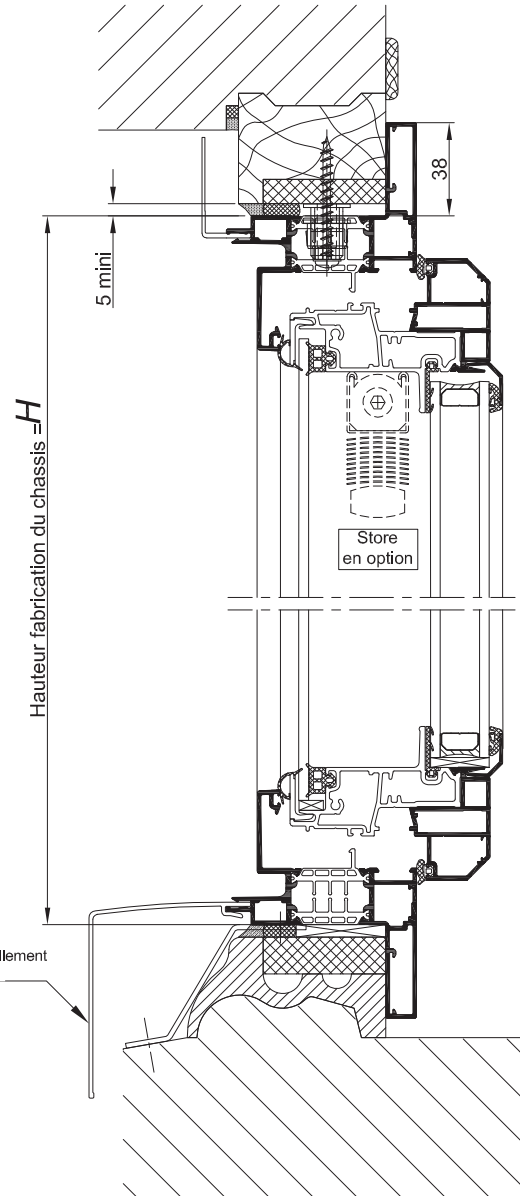
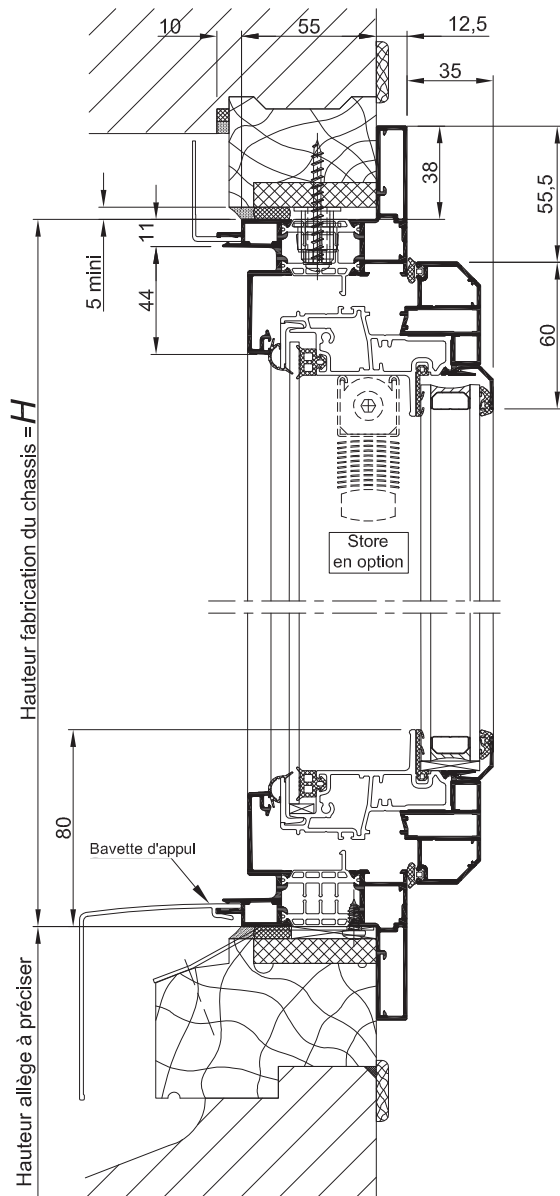
FRANÇAISE et OSCILLO-BATTANT  
FERRAGE INVISIBLE



COUPE HORIZONTALE Ech 1/3

*SUR ALLÈGE MAÇONNÉE*

*AU SOL FINI*



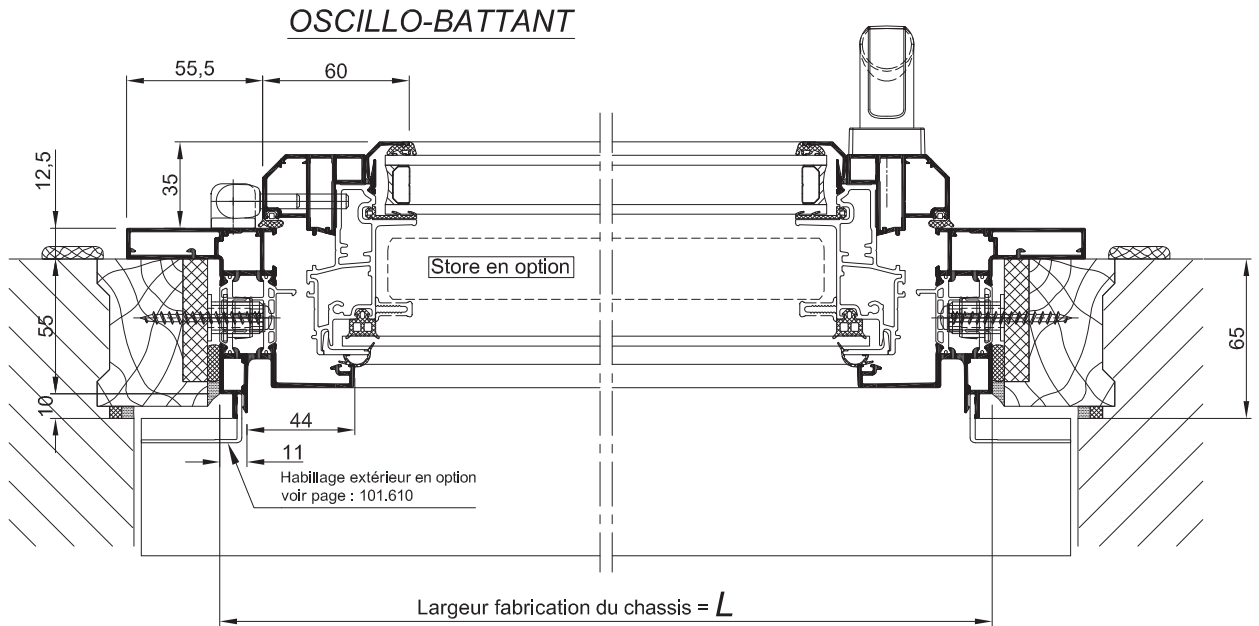
**COUPE VERTICALE Ech 1/3**

**RAPPEL :**

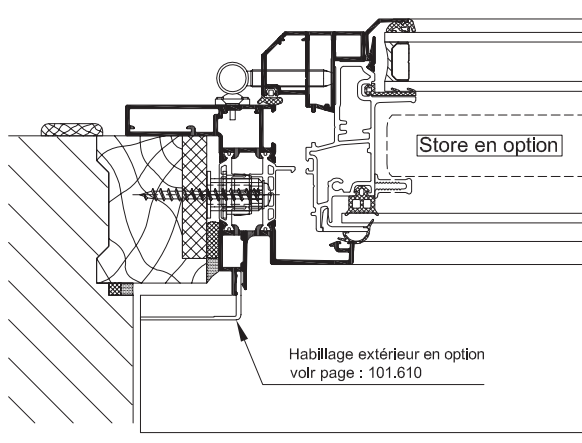
- Les cotes **L** et **H** correspondent aux cotes fabrication du châssis K.LINE.
- Prévoir un jeu de 5 mm mini sur la périphérie entre l'ancien et le nouveau dormant.

La mise en oeuvre doit être effectuée en respect des règles, normes et DTU en vigueur.

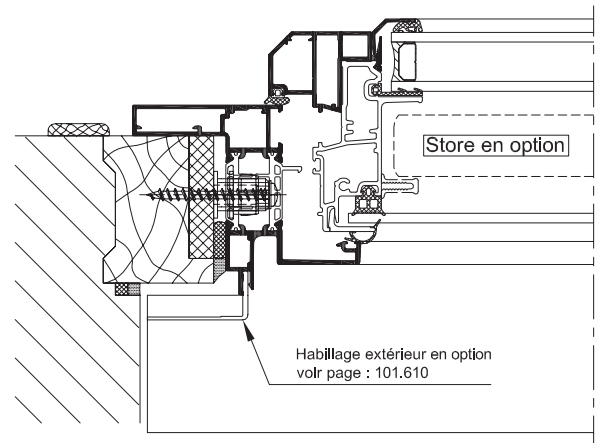
**FRANÇAISE ET OSCILLO-BATTANT 1 VANTAIL**



**FRANÇAISE**



**FRANÇAISE et OSCILLO-BATTANT  
FERRAGE INVISIBLE**

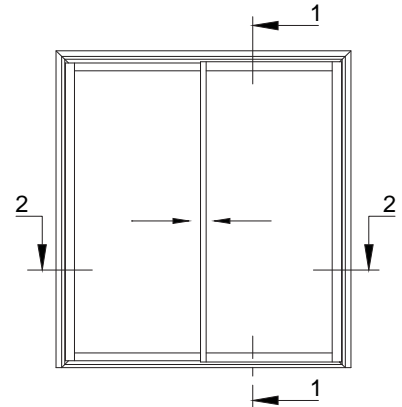


**COUPE HORIZONTALE Ech 1/3**

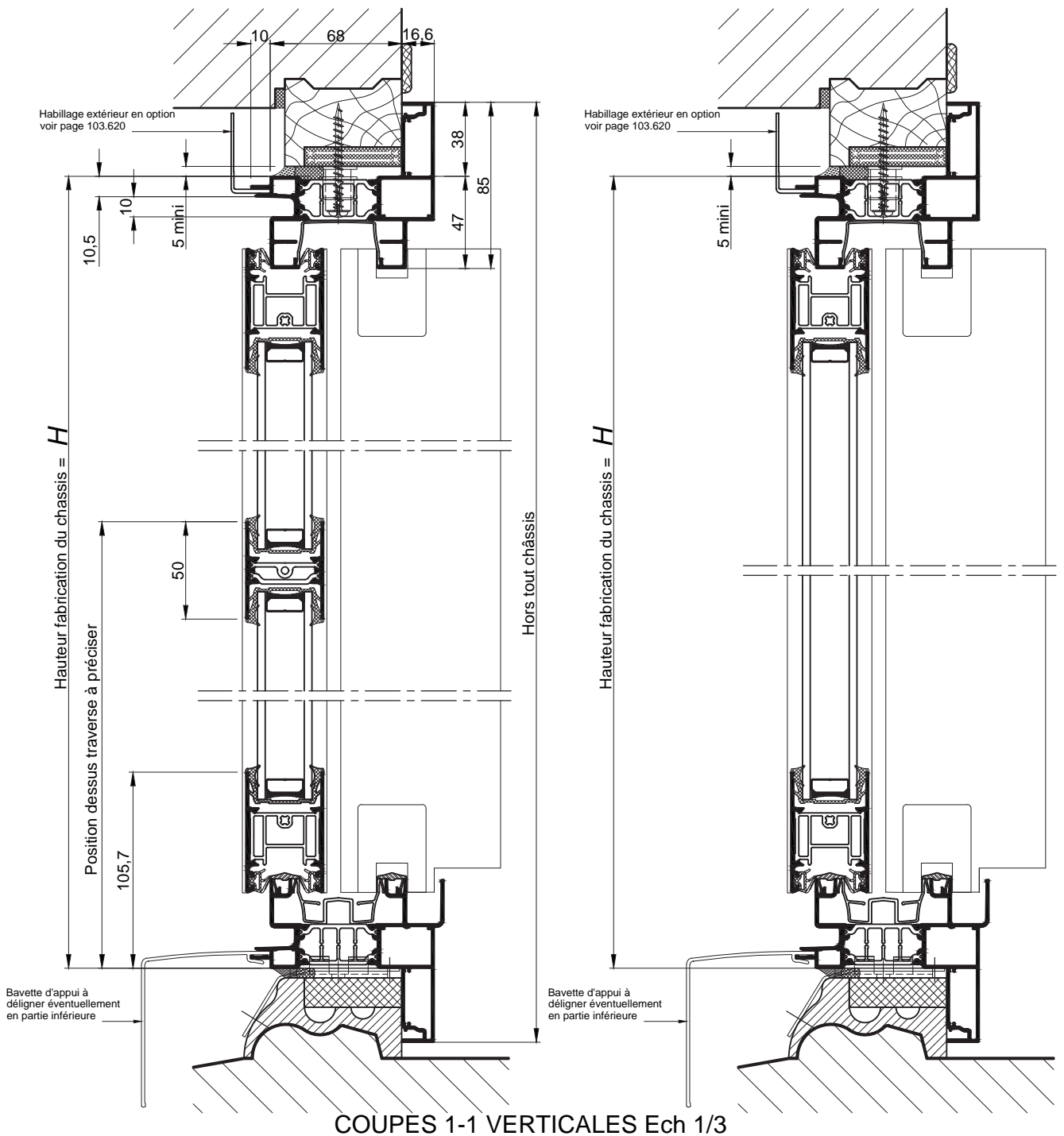
**PORTE-FENETRE COULISSANTE A 2 VANTAUX**

**RAPPEL :**

- Les cotes **L** et **H** correspondent aux cotes fabrication du châssis K.LINE.
- Prévoir un jeu de 5 mm mini sur la périphérie entre l'ancien et le nouveau dormant.



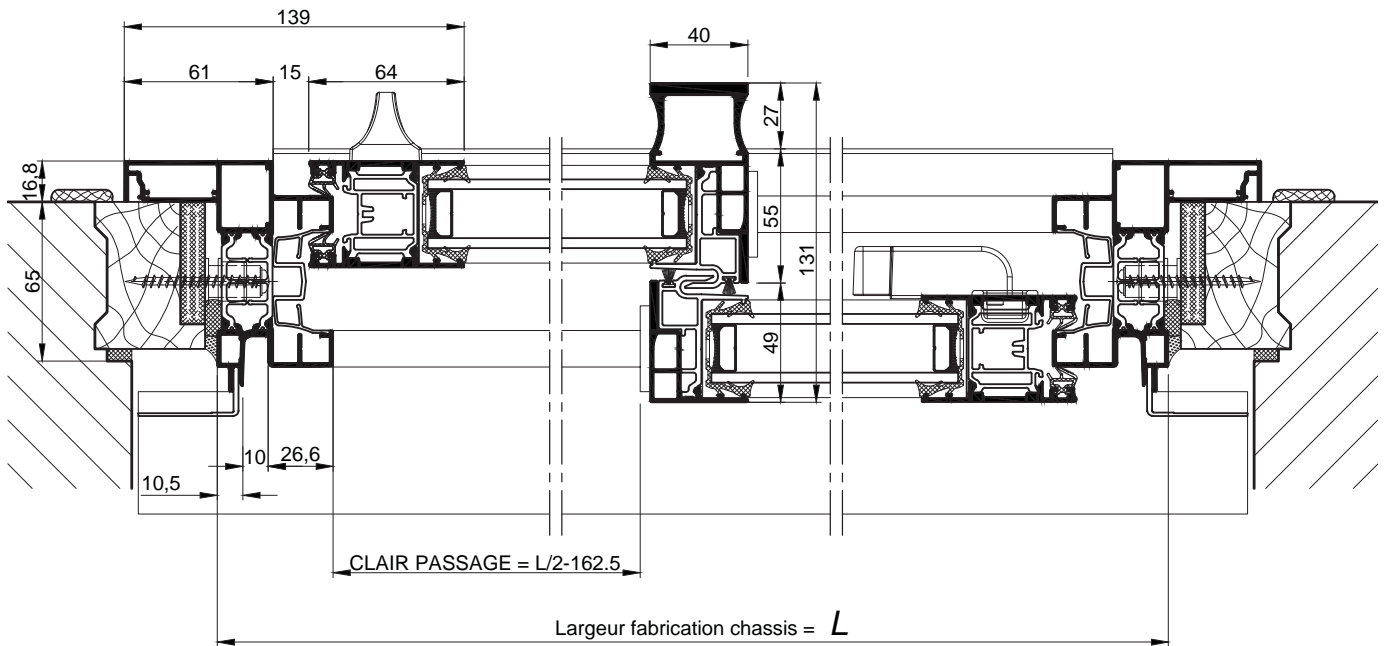
**AU SOL FINI**



**COUPES 1-1 VERTICALES Ech 1/3**

La mise en oeuvre doit être effectuée en respect des règles, normes et DTU en vigueur.

**PORTE-FENETRE COULISSANTE A 2 VANTAUX**

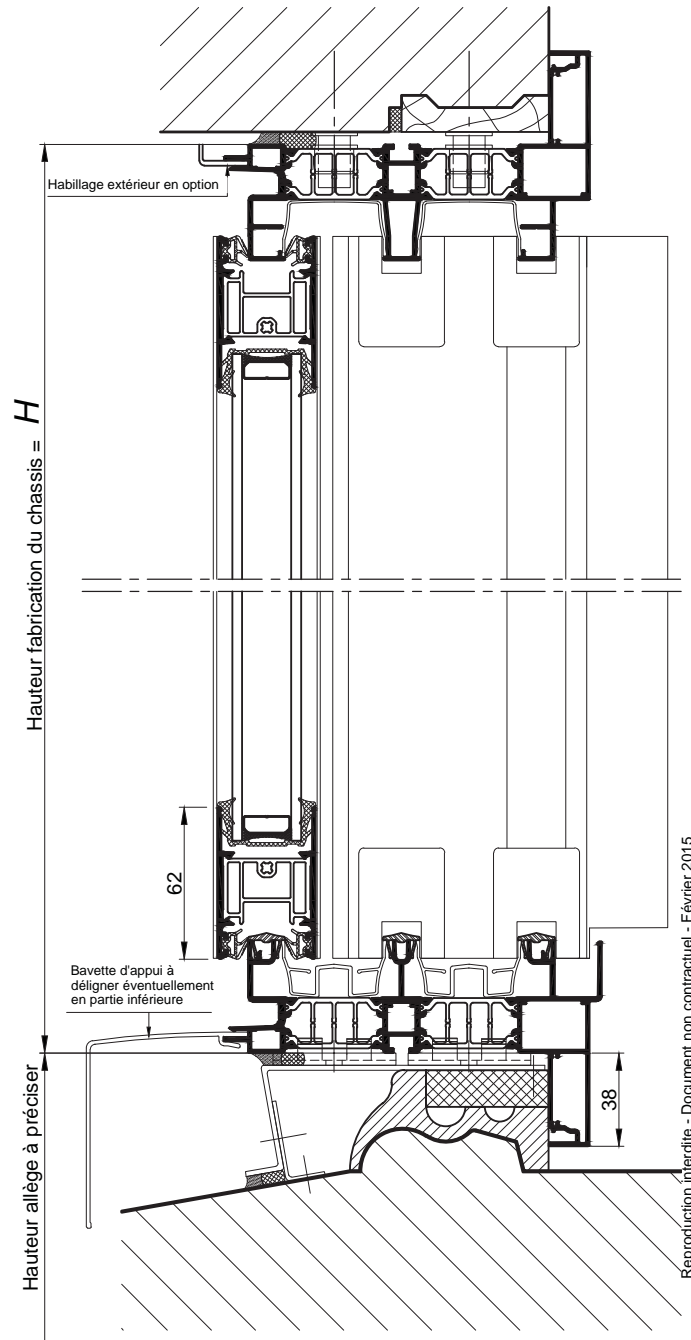
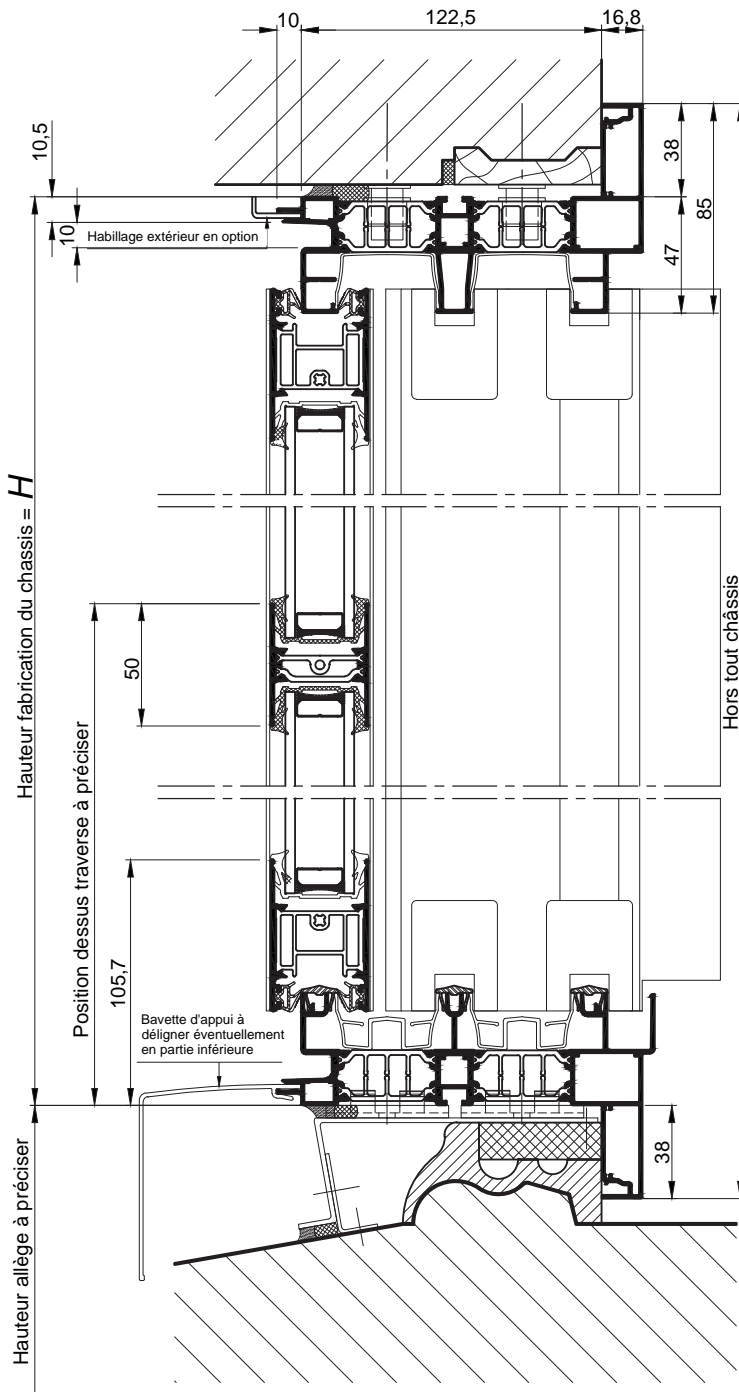
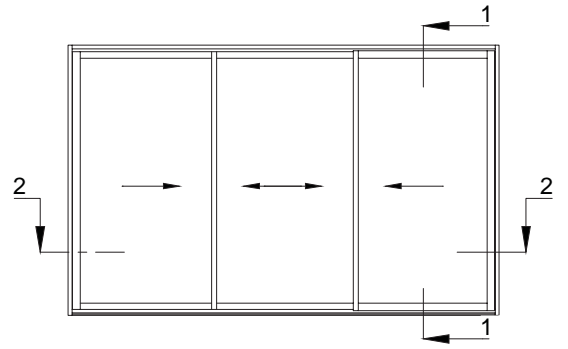


COUPE 2-2 HORIZONTAL Ech 1/3

**PORTE-FENETRE COULISSANTE A 3 VANTAUX**

**RAPPEL :**

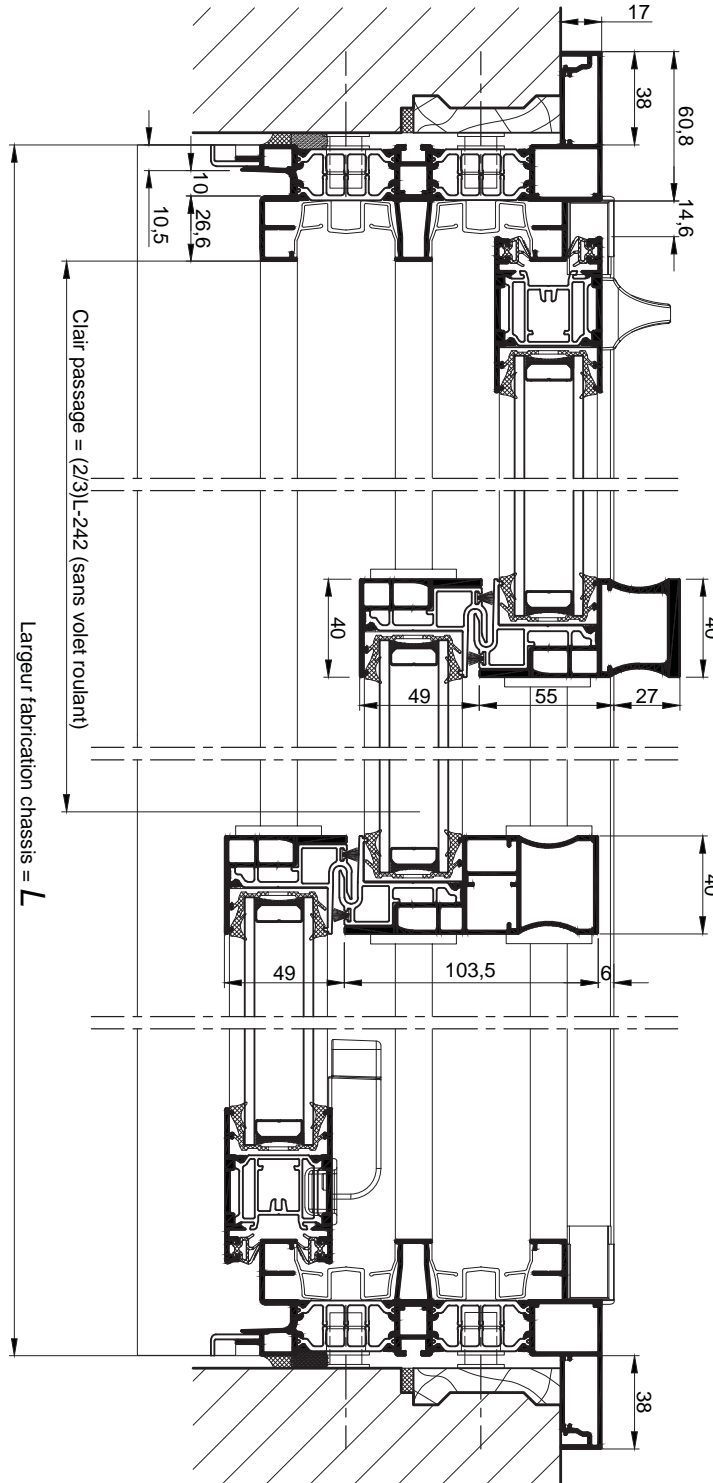
- Les cotes **L** et **H** correspondent aux cotes fabrication du châssis K.LINE.
- Prévoir un jeu de 5 mm mini sur la périphérie entre l'ancien et le nouveau dormant.



**COUPES 1-1 VERTICALES Ech 1/3**

La mise en oeuvre doit être effectuée en respect des règles, normes et DTU en vigueur.

**PORTE-FENETRE COULISSANTE A 3 VANTAUX**

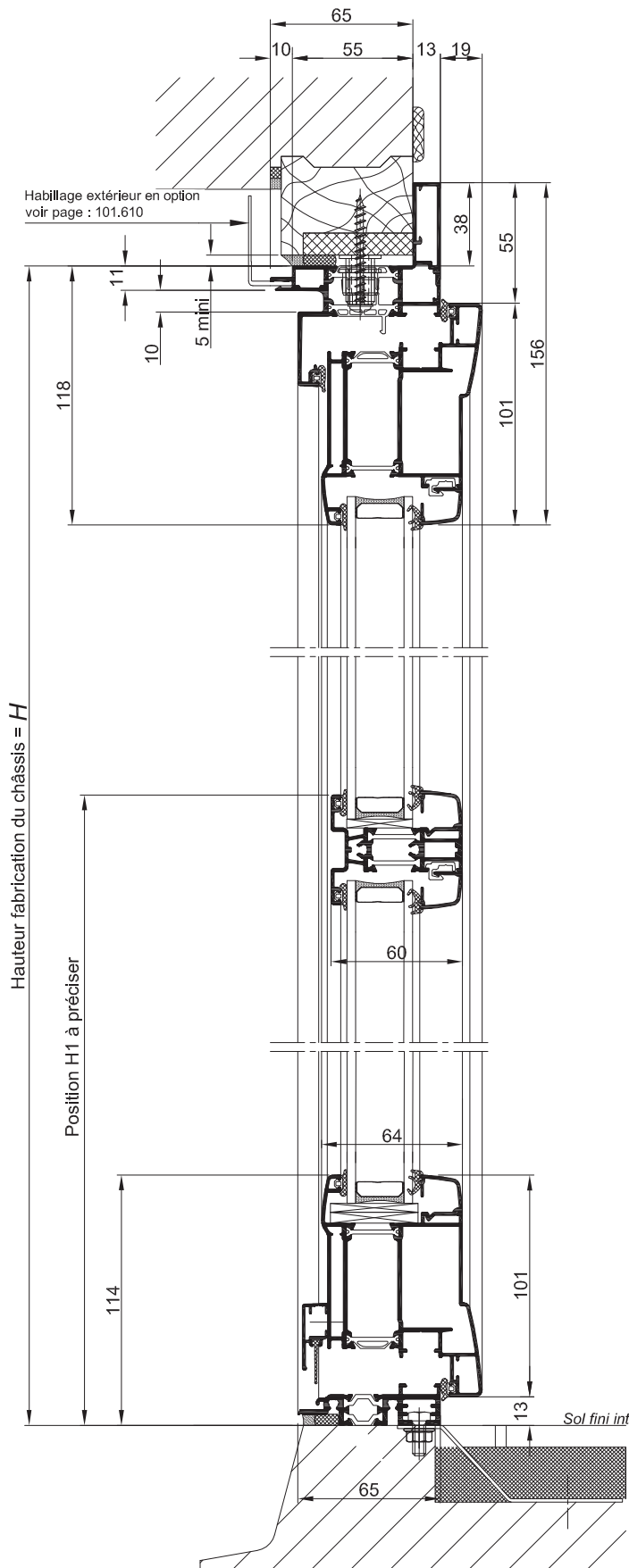


**COUPE 2-2 HORIZONTALE Ech 1/3**

Reproduction interdite - Document non contractuel - Février 2015

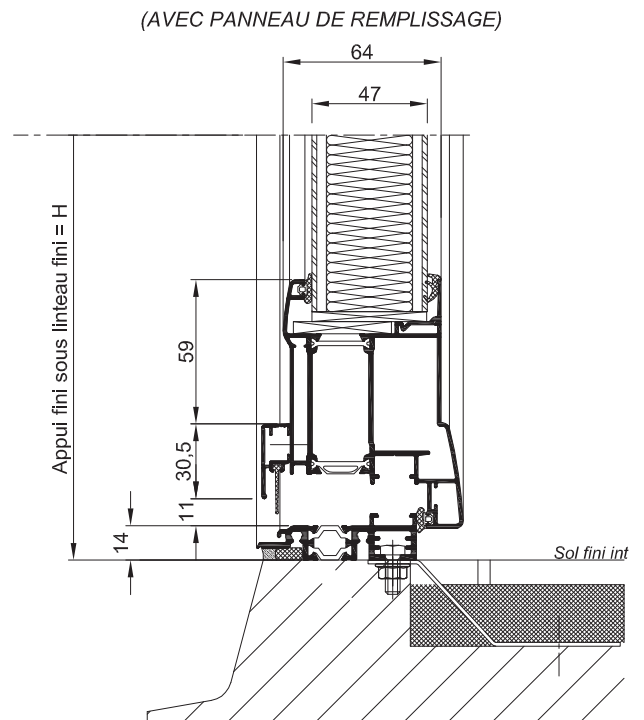


**PORTE D'ENTRÉE 1 VANTAIL  
AVEC SEUIL HANDICAPE**



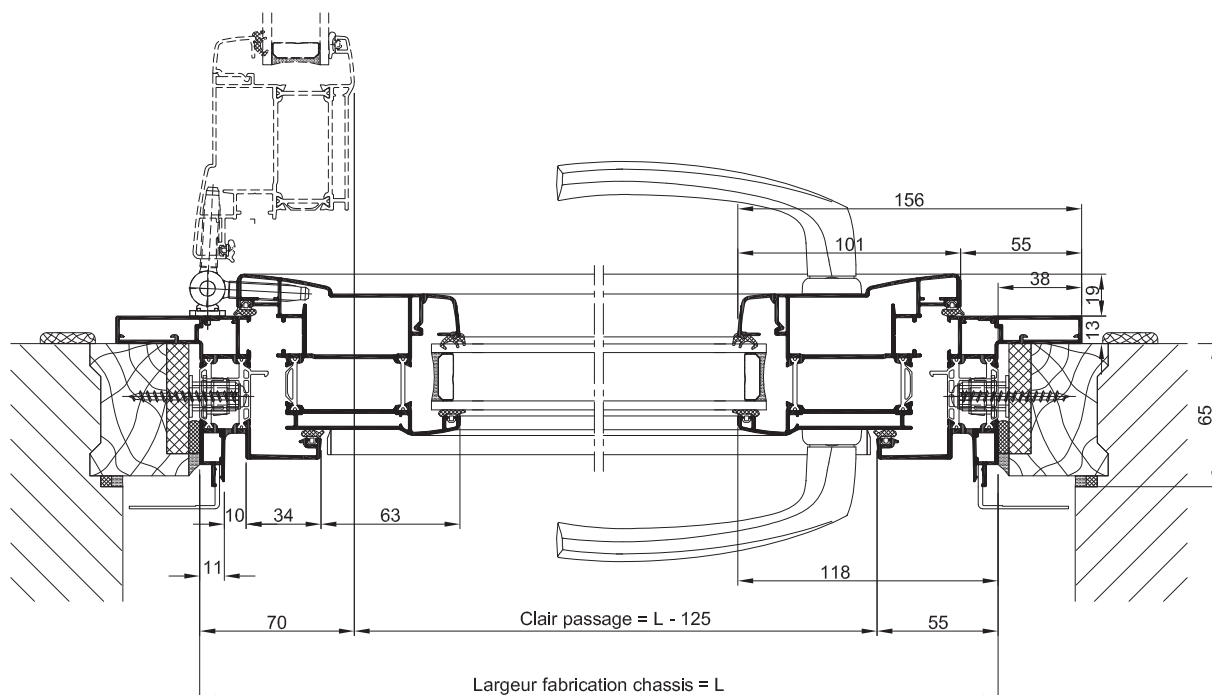
Nota : Prévoir un jeu mini de 5mm entre le bas de l'ouvrant et le sol fini

**COUPE VERTICALE Ech 1/3**

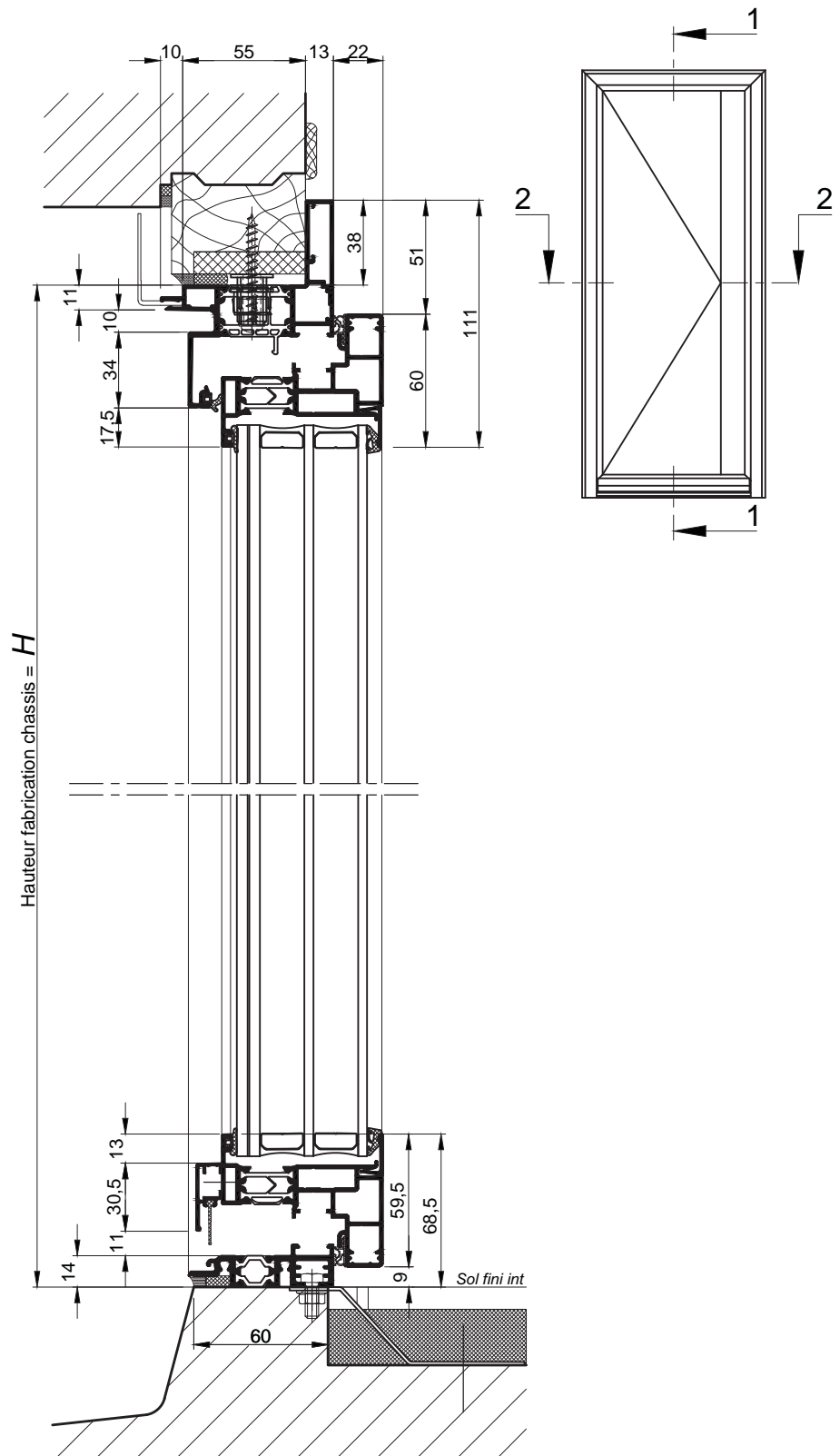


**COUPE VERTICALE  
PARTIELLE Ech 1/3**

**PORTE D'ENTREE 1 VANTAIL  
AVEC SEUIL HANDICAPE**



COUPE HORIZONTALE Ech 1/3

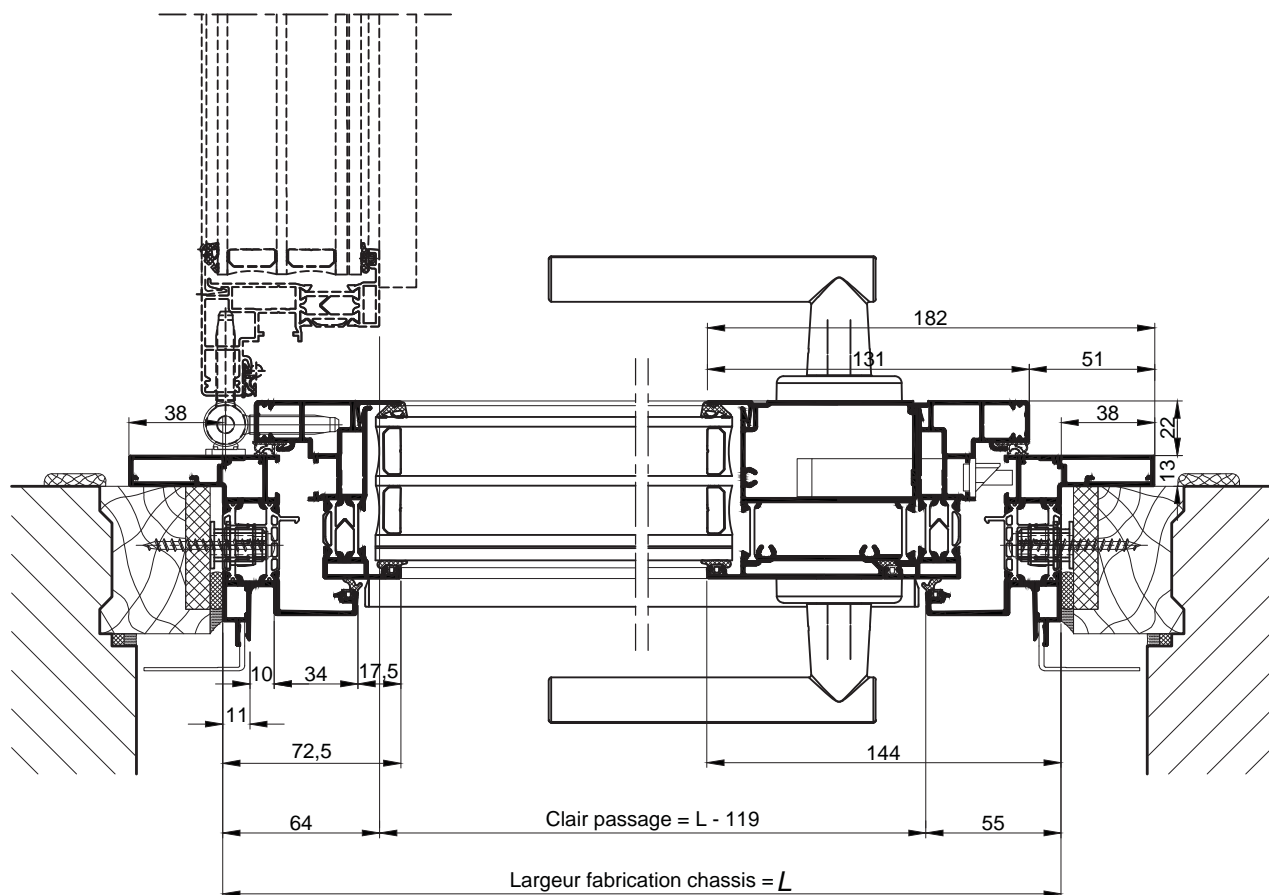


**RAPPEL :**

- Les cotes **L** et **H** correspondent aux cotes fabrication du châssis K.LINE.
- Prévoir un jeu de 5 mm mini sur la périphérie entre l'ancien et le nouveau dormant.

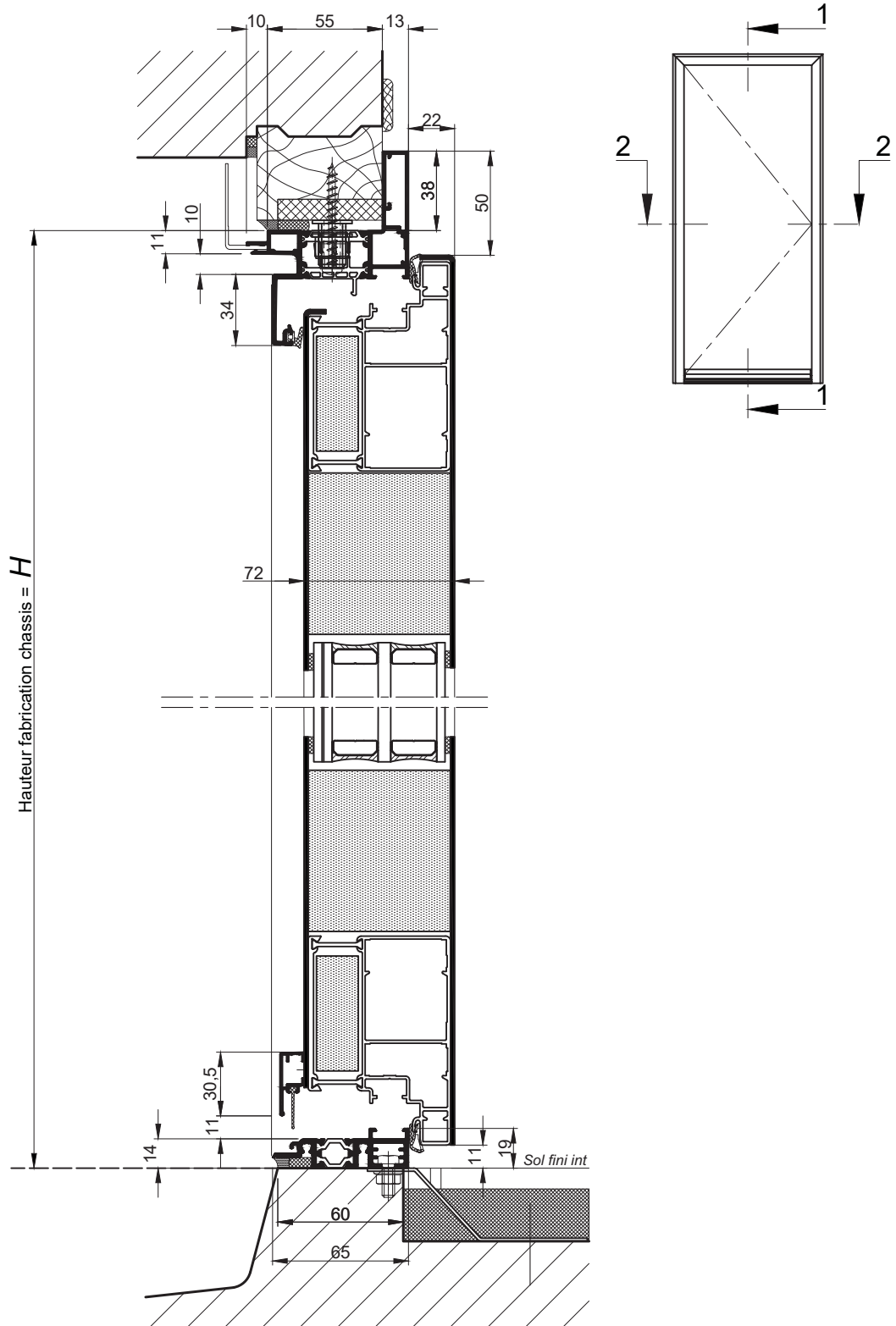
**COUPE 1-1 VERTICALE Ech 1/3**

Nota : Prévoir un jeu mini de 5mm entre le bas de l'ouvrant et le sol fini



**COUPE 2-2 HORIZONTALE Ech 1/3**

PORTE D'ENTREE 1 VANTAIL  
AVEC SEUIL HANDICAPE



**COUPE 1-1 VERTICALE Ech 1/3**

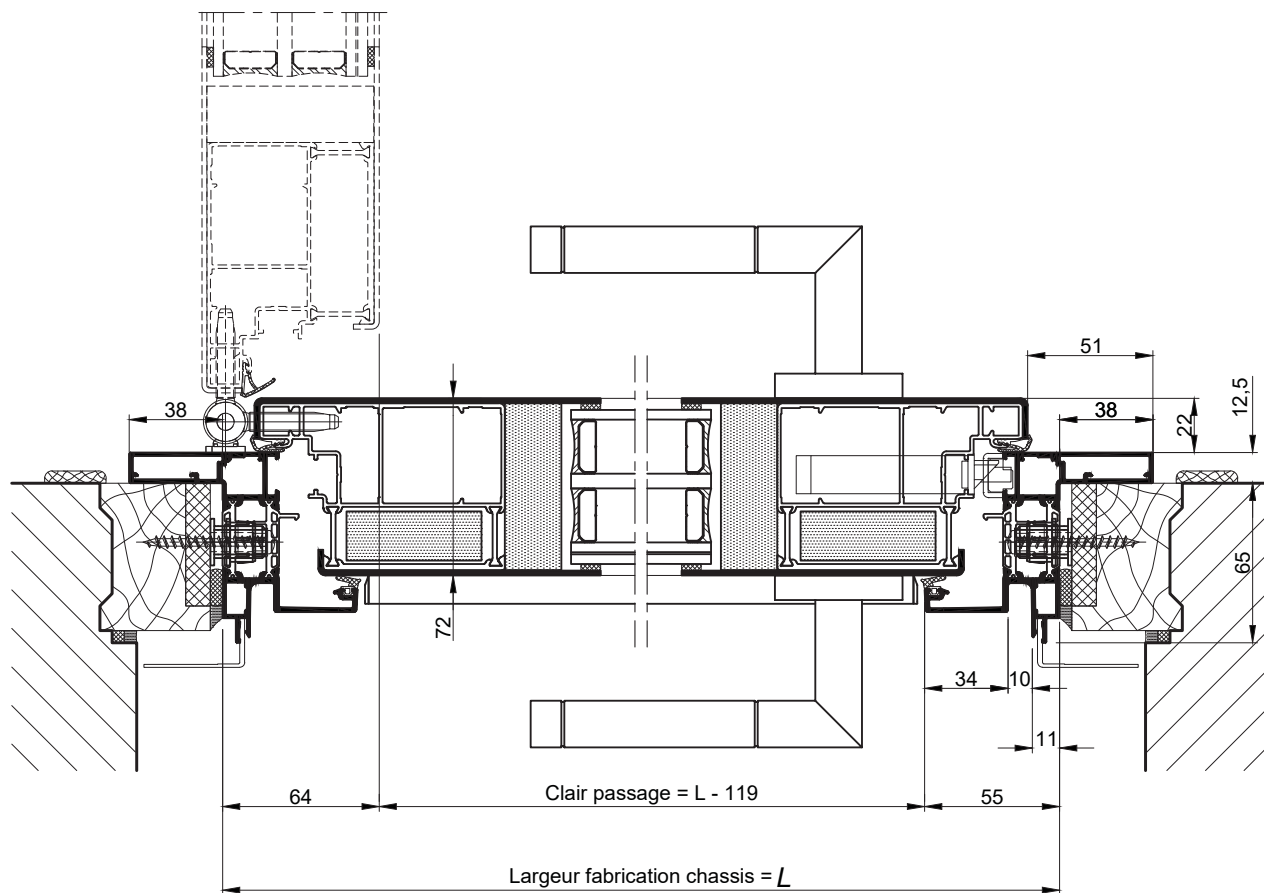
**RAPPEL :**

- Les cotes **L** et **H** correspondent aux cotes fabrication du châssis K.LINE.
- Prévoir un jeu de 5 mm mini sur la périphérie entre l'ancien et le nouveau dormant.

Nota : Prévoir un jeu mini de 5mm entre le bas de l'ouvrant et le sol fini

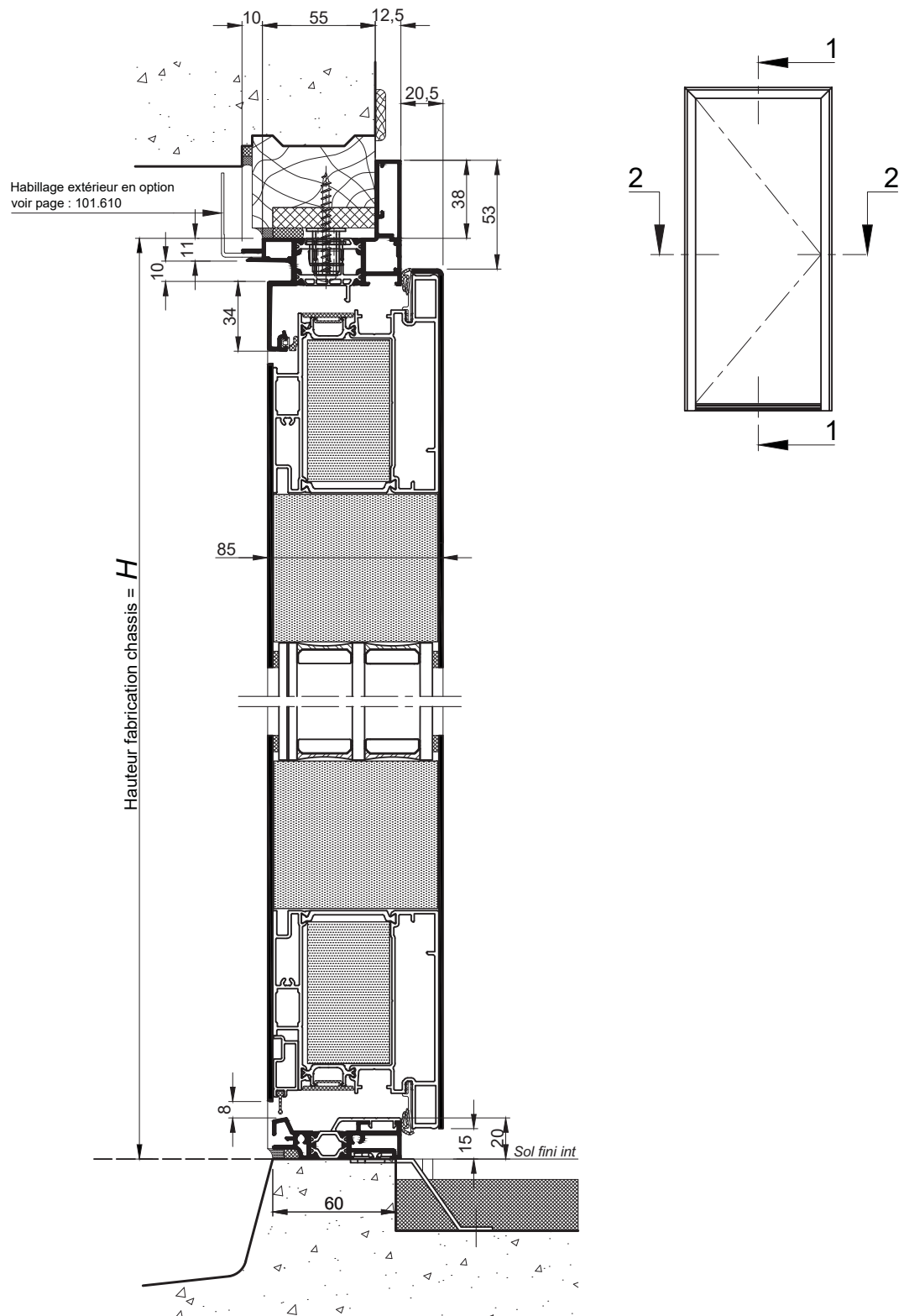
La mise en oeuvre doit être effectuée en respect des règles, normes et DTU en vigueur.

PORTE D'ENTREE 1 VANTAIL  
AVEC SEUIL HANDICAPE



COUPE 2-2 HORIZONTALE Ech 1/3

PORTE D'ENTREE 1 VANTAIL  
AVEC SEUIL HANDICAPE



COUPE 1-1 VERTICALE Ech 1/3

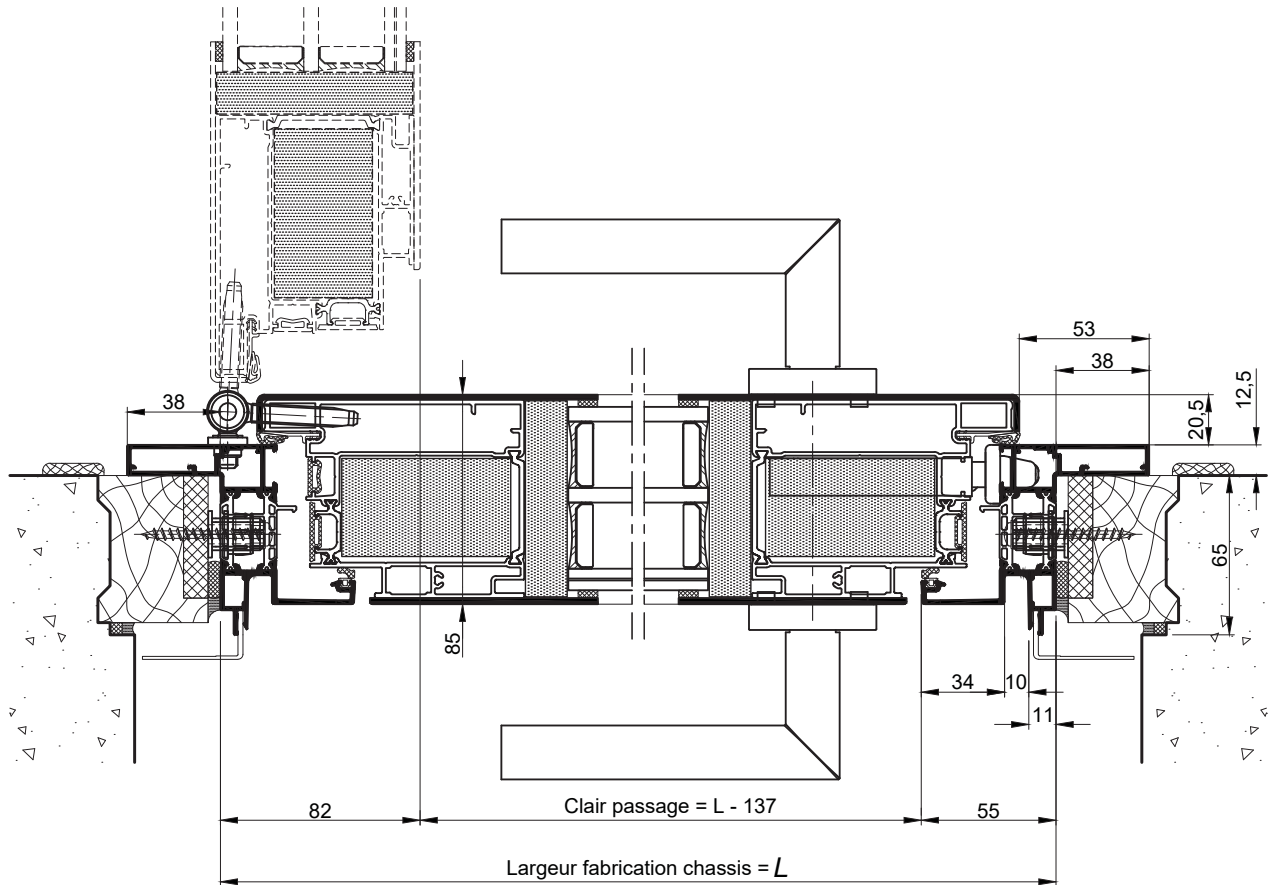
**RAPPEL :**

- Les cotes **L** et **H** correspondent aux cotes fabrication du châssis K.LINE.
- Prévoir un jeu de 5mm mini sur la périphérie entre l'ancien et le nouveau dormant.

Nota : Prévoir un jeu mini de 5mm entre le bas de l'ouvrant et le sol fini

La mise en oeuvre doit être effectuée en respect des règles, normes et DTU en vigueur.

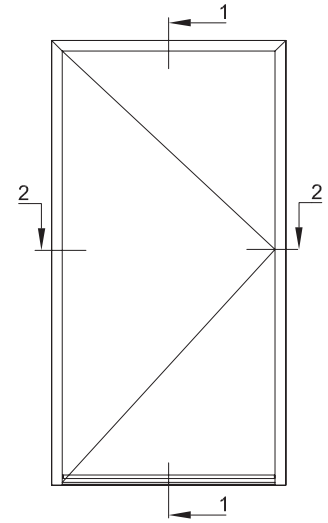
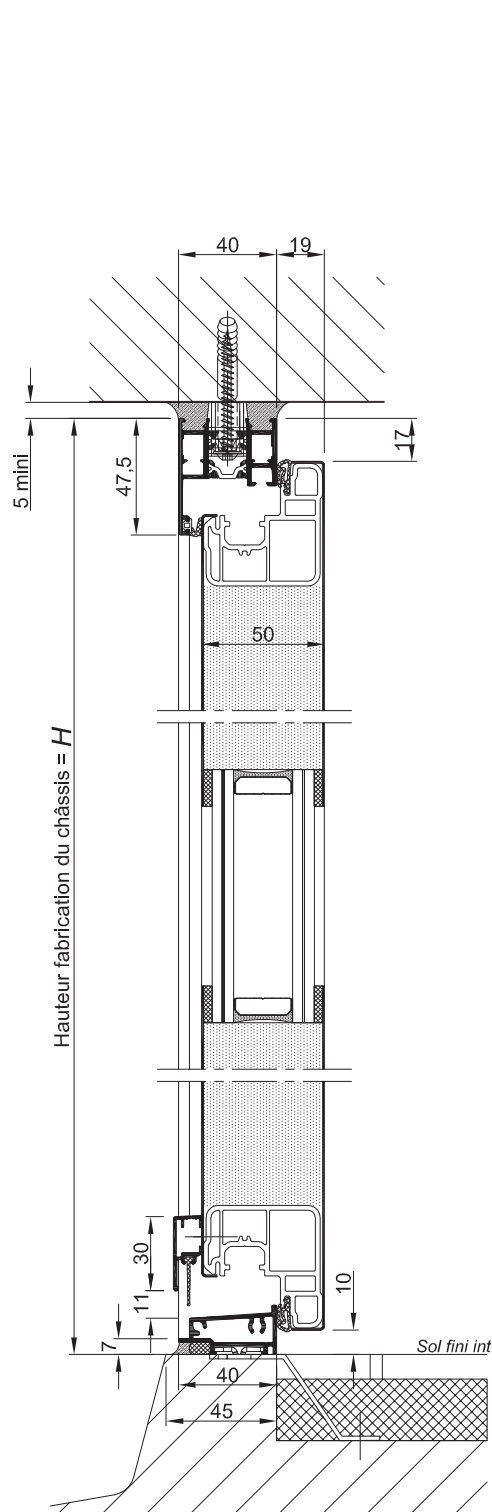
PORTE D'ENTREE 1 VANTAIL  
AVEC SEUIL HANDICAPE



COUPE 2-2 HORIZONTALE Ech 1/3



PORTE DE SERVICE 1 VANTAIL  
AVEC SEUIL HANDICAPE  
POSE ENTRE MURS - POSE N°8



**COUPE VERTICALE 1-1**

Ech 1/3

**RAPPEL :**

- Les cotes **L** et **H** correspondent aux cotes fabrication du châssis K.LINE.
- Prévoir un jeu de 5 mm mini sur la périphérie entre l'ancien et le nouveau dormant.

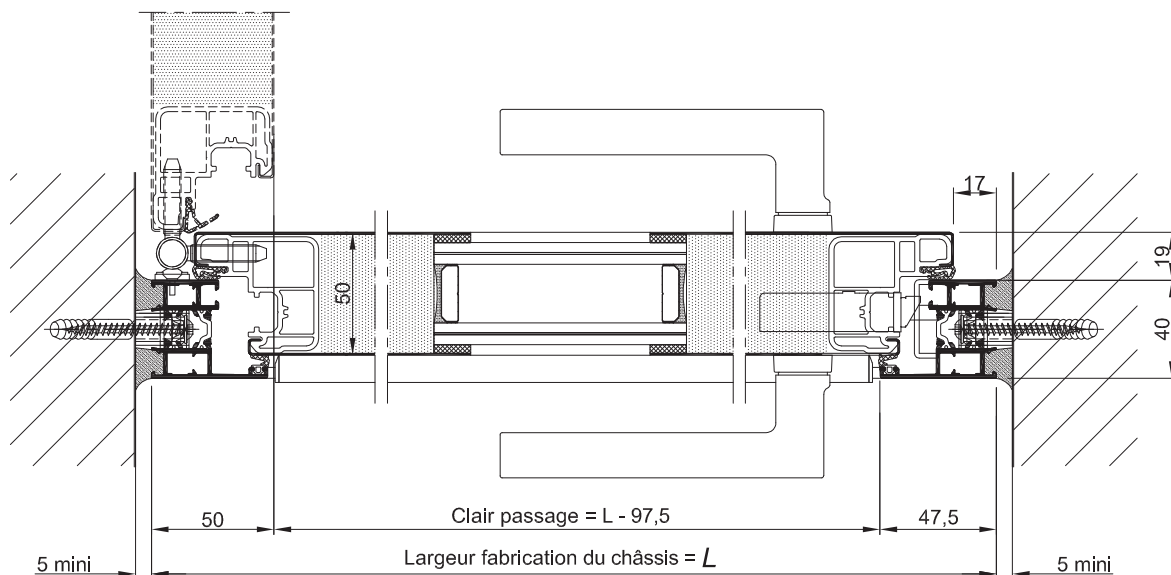
La mise en oeuvre doit être effectuée en respect des règles, normes et DTU en vigueur.

Coupes pdf et dwg  
www.k-line.fr

Nota : Prévoir un jeu mini de 5mm entre le bas de l'ouvrant et le sol fini

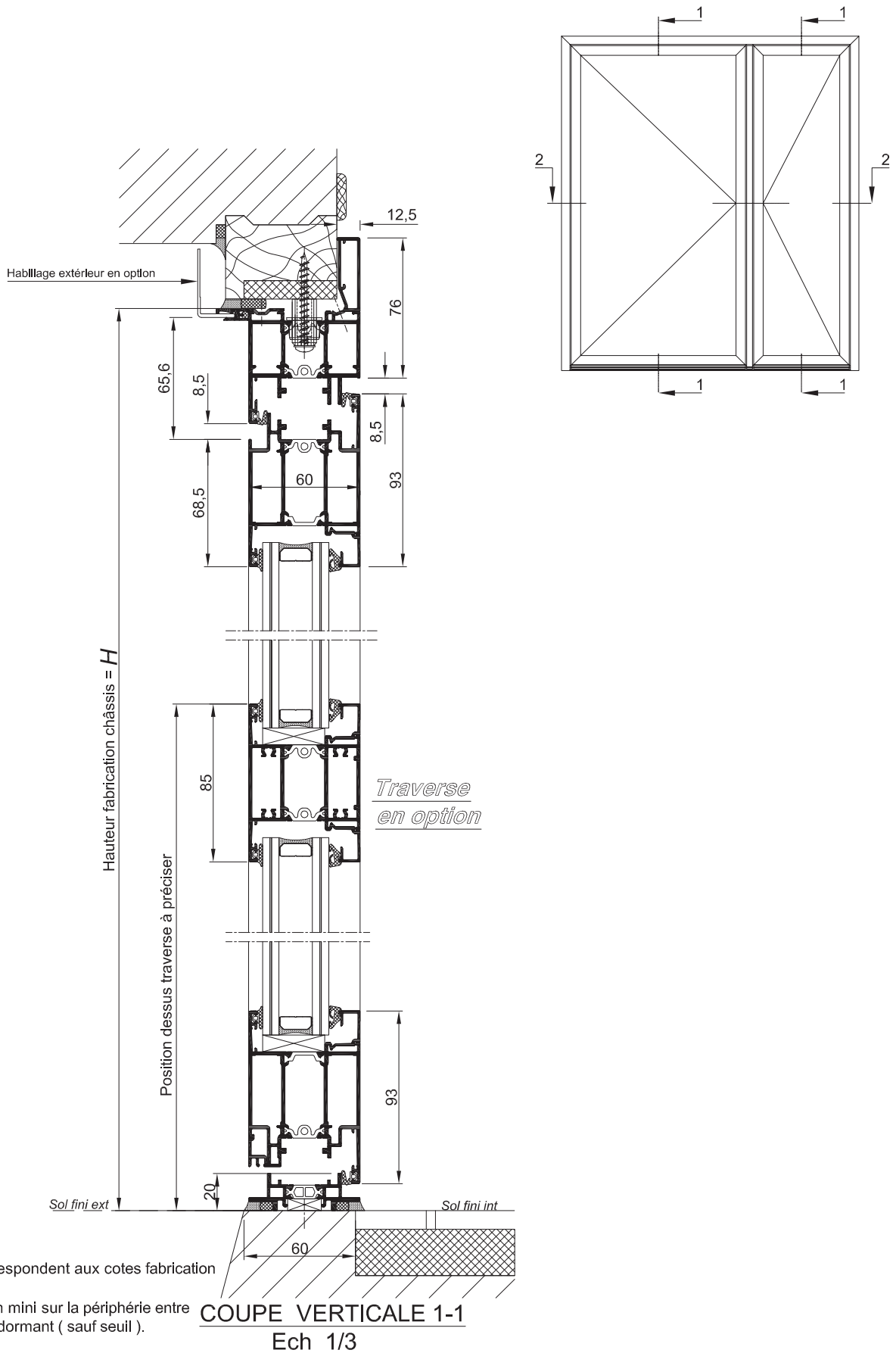
**201.530R**

PORTE DE SERVICE 1 VANTAIL  
AVEC SEUIL HANDICAPE  
POSE ENTRE MURS - POSE N°8



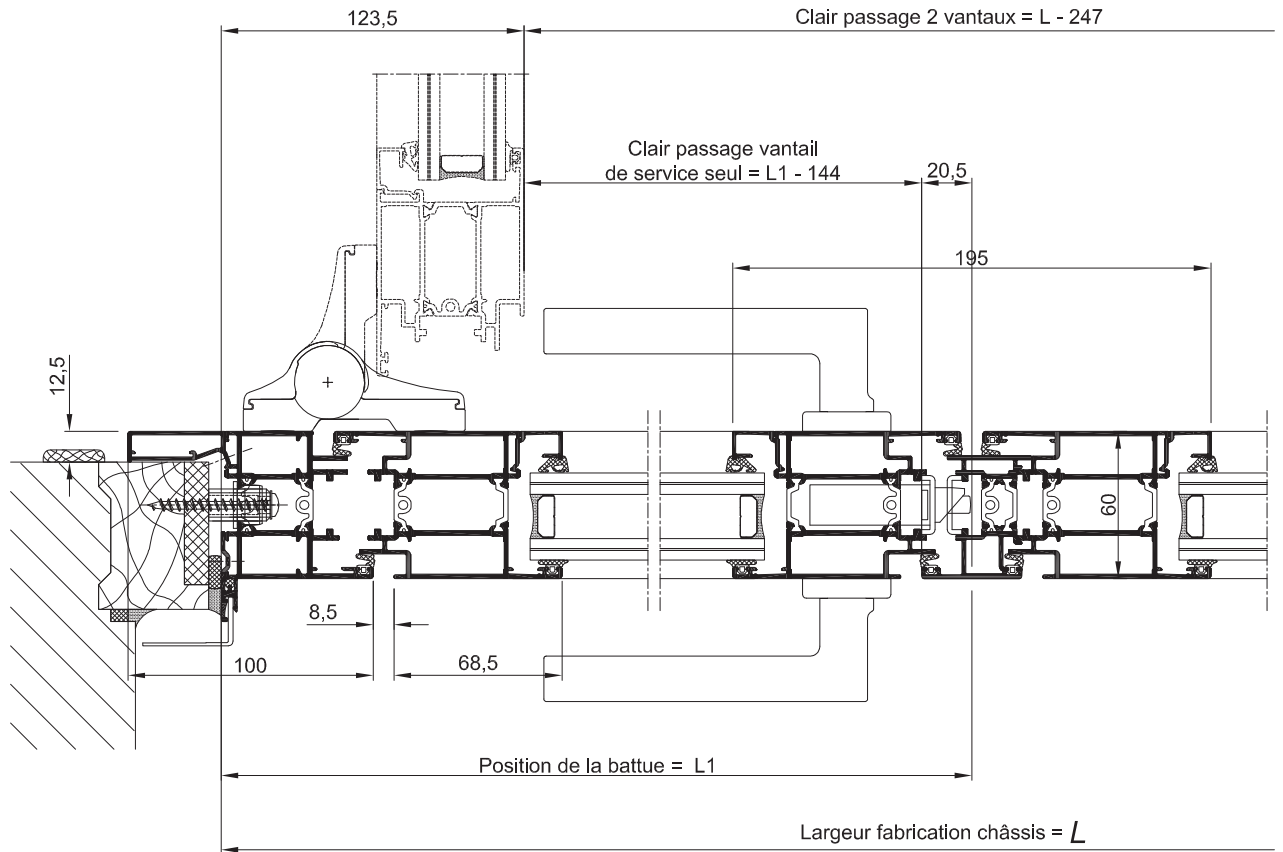
COUPE HORIZONTALE 2-2  
Ech 1/3

**PORTE GRAND TRAFIC A LA FRANCAISE**  
**2 VANTAUX TIERCES AVEC SEUIL HANDICAPE**

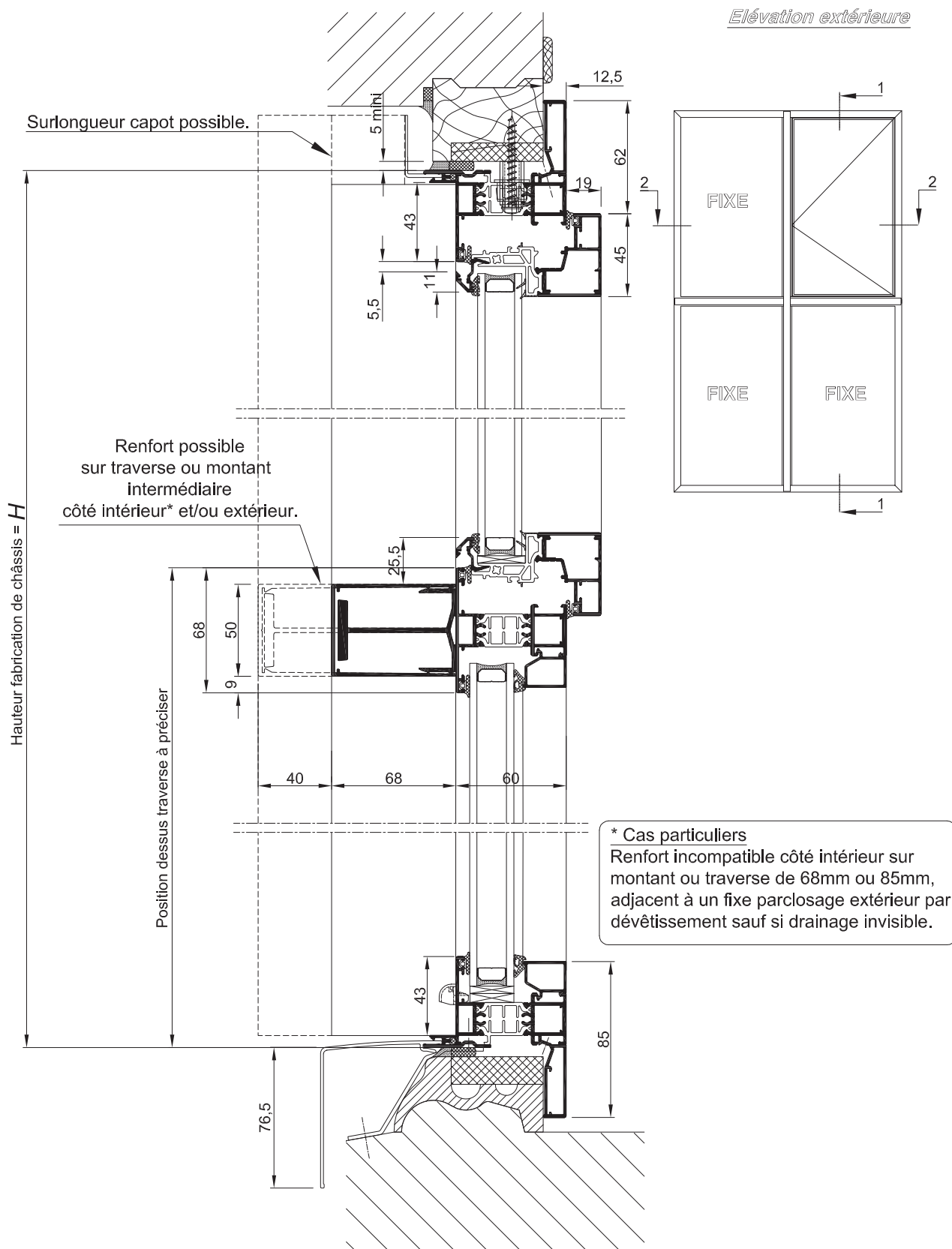


**RAPPEL :**

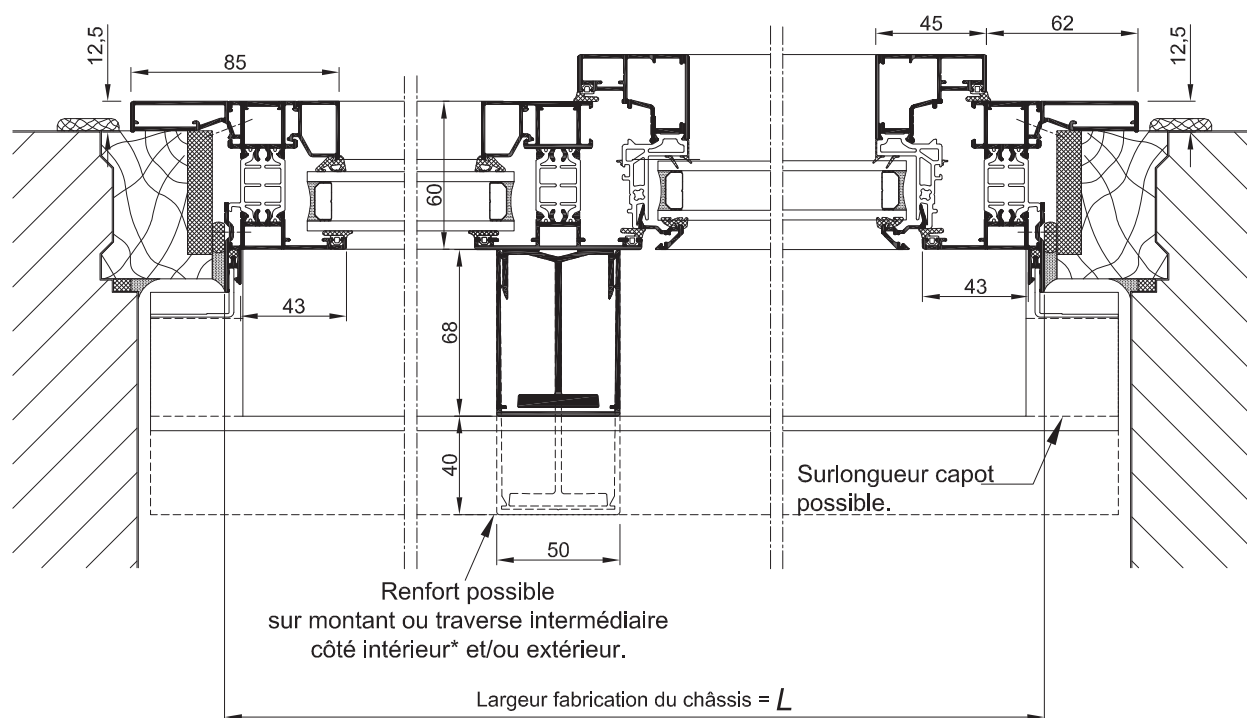
- Les cotes **L** et **H** correspondent aux cotes fabrication du châssis K.LINE.
- Prévoir un jeu de 5 mm mini sur la périphérie entre l'ancien et le nouveau dormant ( sauf seuil ).

**PORTE GRAND TRAFIC A LA FRANCAISE**  
**2 VANTAUX TIERCES AVEC SEUIL HANDICAPE****COUPE HORIZONTALE 2-2**  
Ech 1/3

ENSEMBLE COMPOSE: CHASSIS OUVRANT SUR ALLEGE VITREE  
ET FIXE LATERAL, AVEC RENFORT ET CAPOT

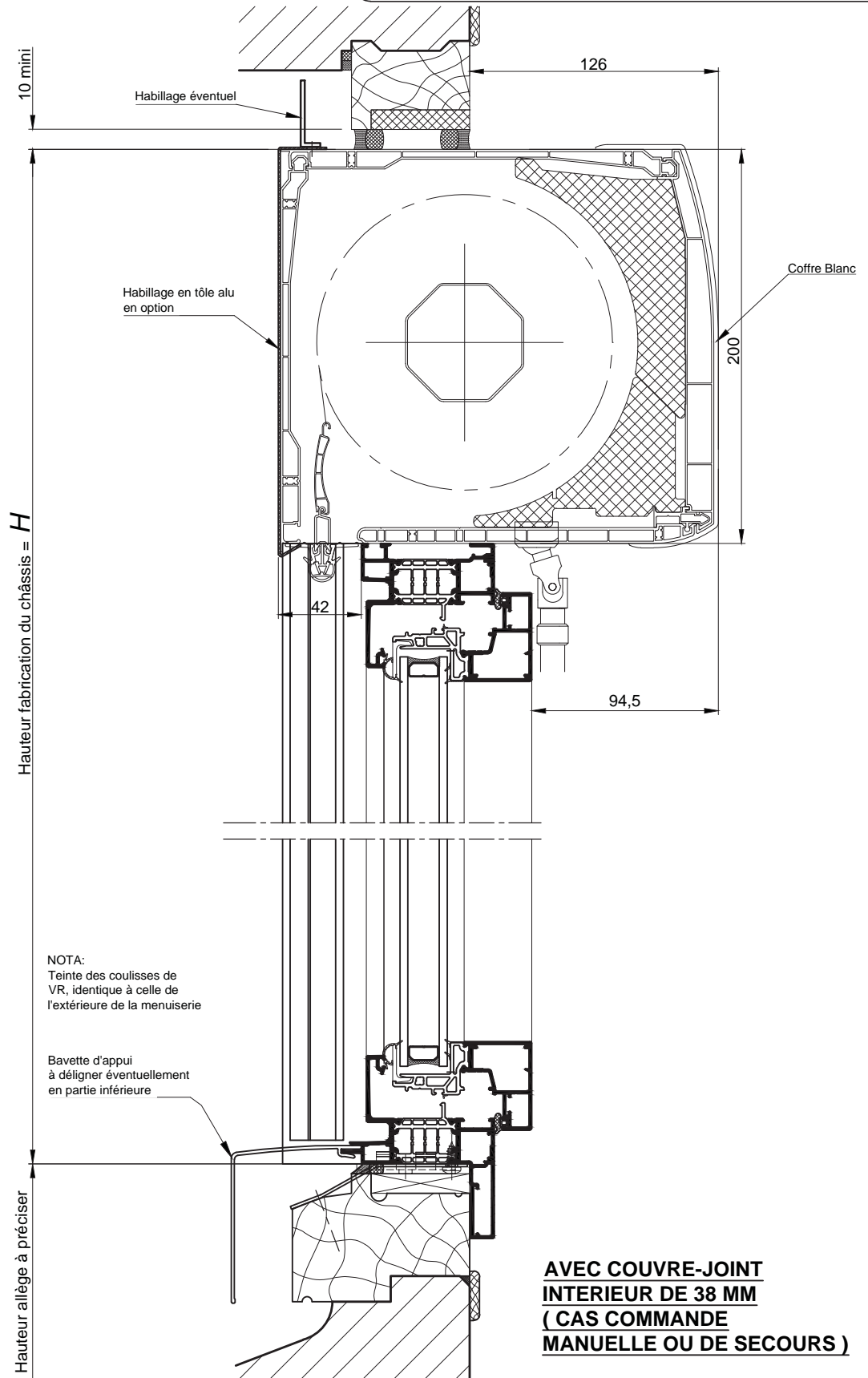


COUPE 1-1 VERTICALE  
Ech 1/3

**ENSEMBLE COMPOSE: CHASSIS OUVRANT SUR ALLEGE VITREE  
 ET FIXE LATERAL, AVEC RENFORT ET CAPOT**

**COUPE 2-2 HORIZONTALE**

Ech 1/3

**BLOC-BAIE AVEC "BLOC CLASSIC" BC20  
CAS DU DORMANT AVEC AILE DE  
RECOUVREMENT INTERIEUR DE 38MM**



**COUPE VERTICALE Ech 1/3**

Coupes pdf et dwg

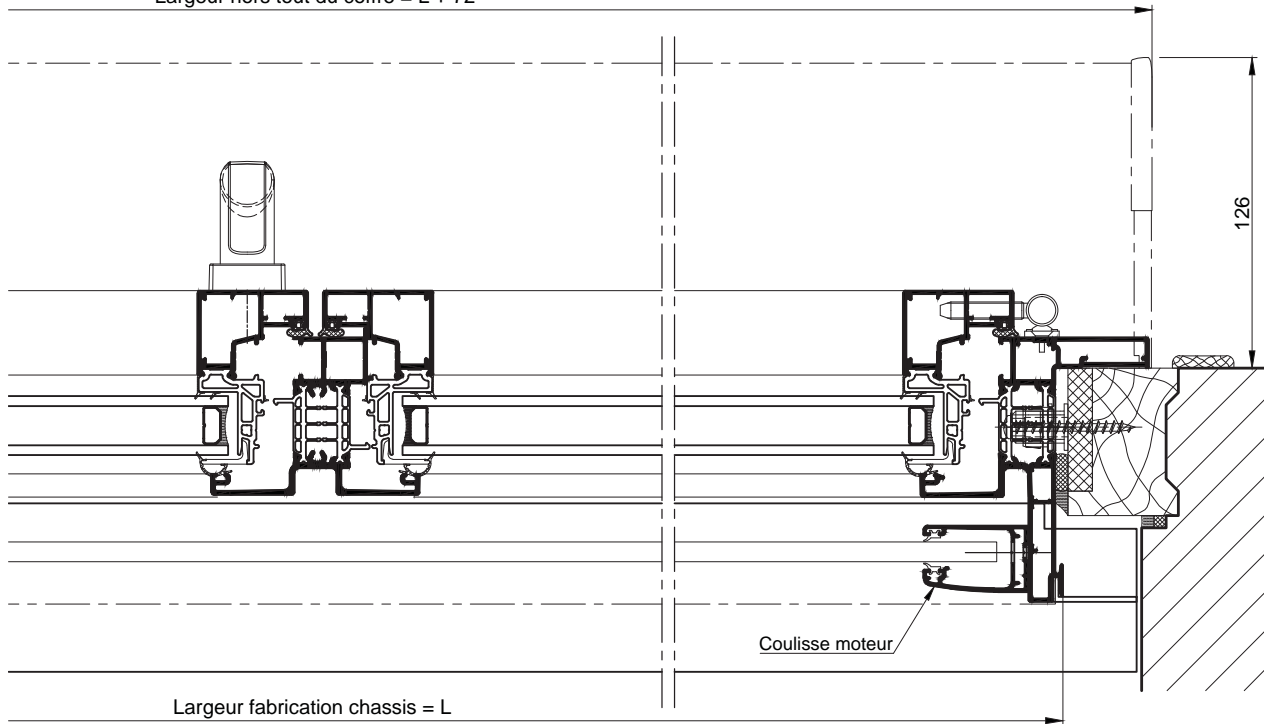
www.k-line.fr

**101.660R**

**BLOC-BAIE AVEC "BLOC CLASSIC" BC20  
CAS DU DORMANT AVEC AILE DE  
RECOUVREMENT INTERIEUR DE 38MM**

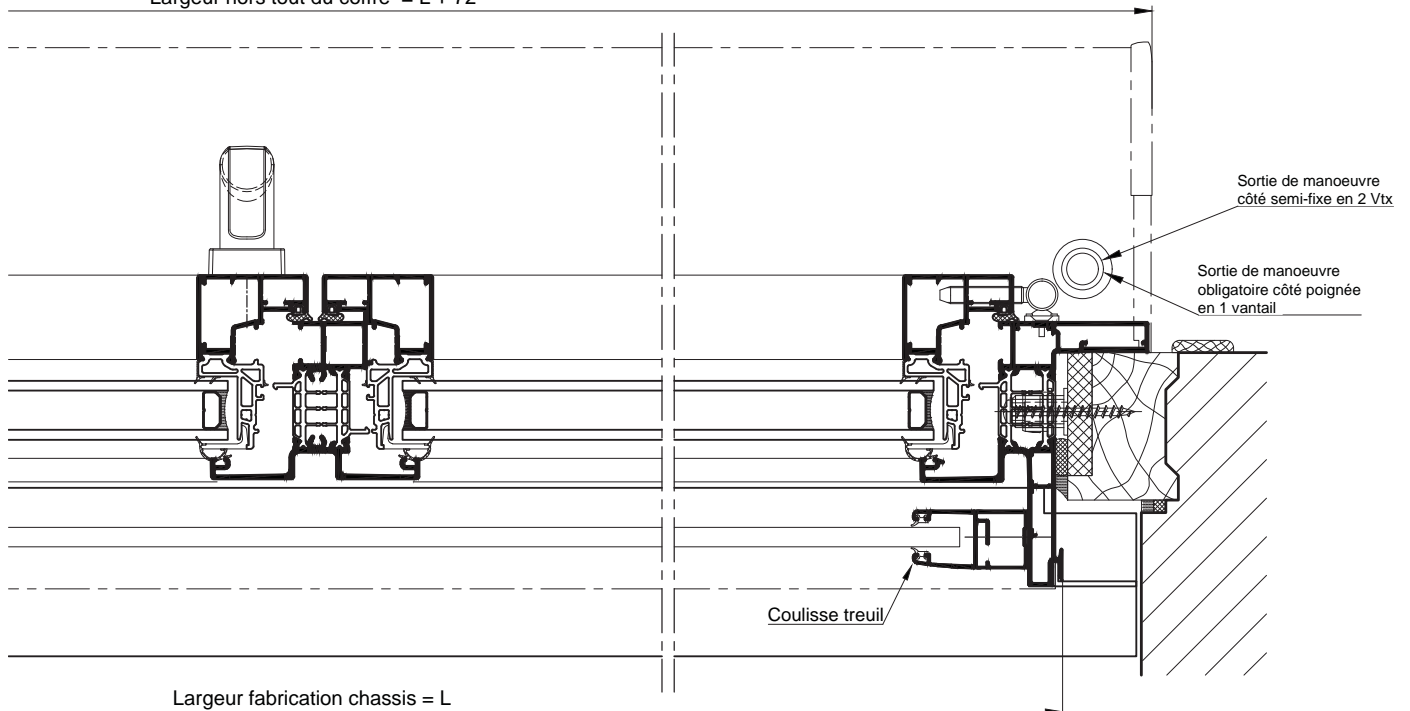
**AVEC COUVRE-JOINT INTERIEUR DE 38 MM ( CAS COMMANDE ELECTRIQUE )**

Largeur hors tout du coffre = L + 72



**AVEC COUVRE-JOINT INTERIEUR DE 38 MM ( CAS COMMANDE MANUELLE OU DE SECOURS )**

Largeur hors tout du coffre = L + 72



**COUPE HORIZONTALE Ech 1/3**

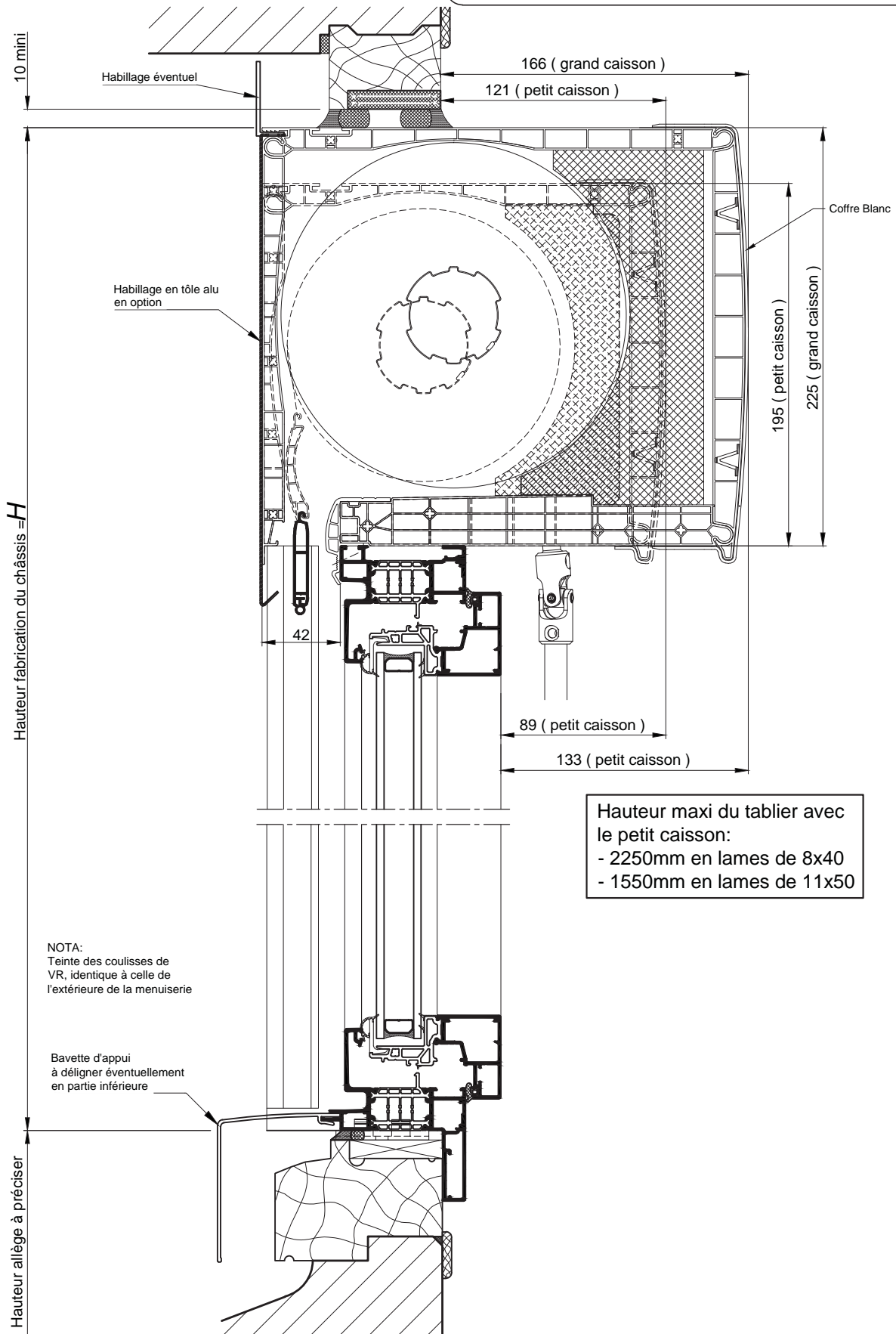
La mise en oeuvre doit être effectuée en respect des règles, normes et DTU en vigueur.

Coupes pdf et dwg  
www.k-line.fr

**101.660V**



**BLOC-BAIE AVEC "COFFRE THERMOBLOC"  
CAS DU DORMANT AVEC AILE DE  
RECOUVREMENT INTERIEUR DE 38MM**



**COUPE VERTICALE Ech 1/3**

Coupes pdf et dwg

www.k-line.fr

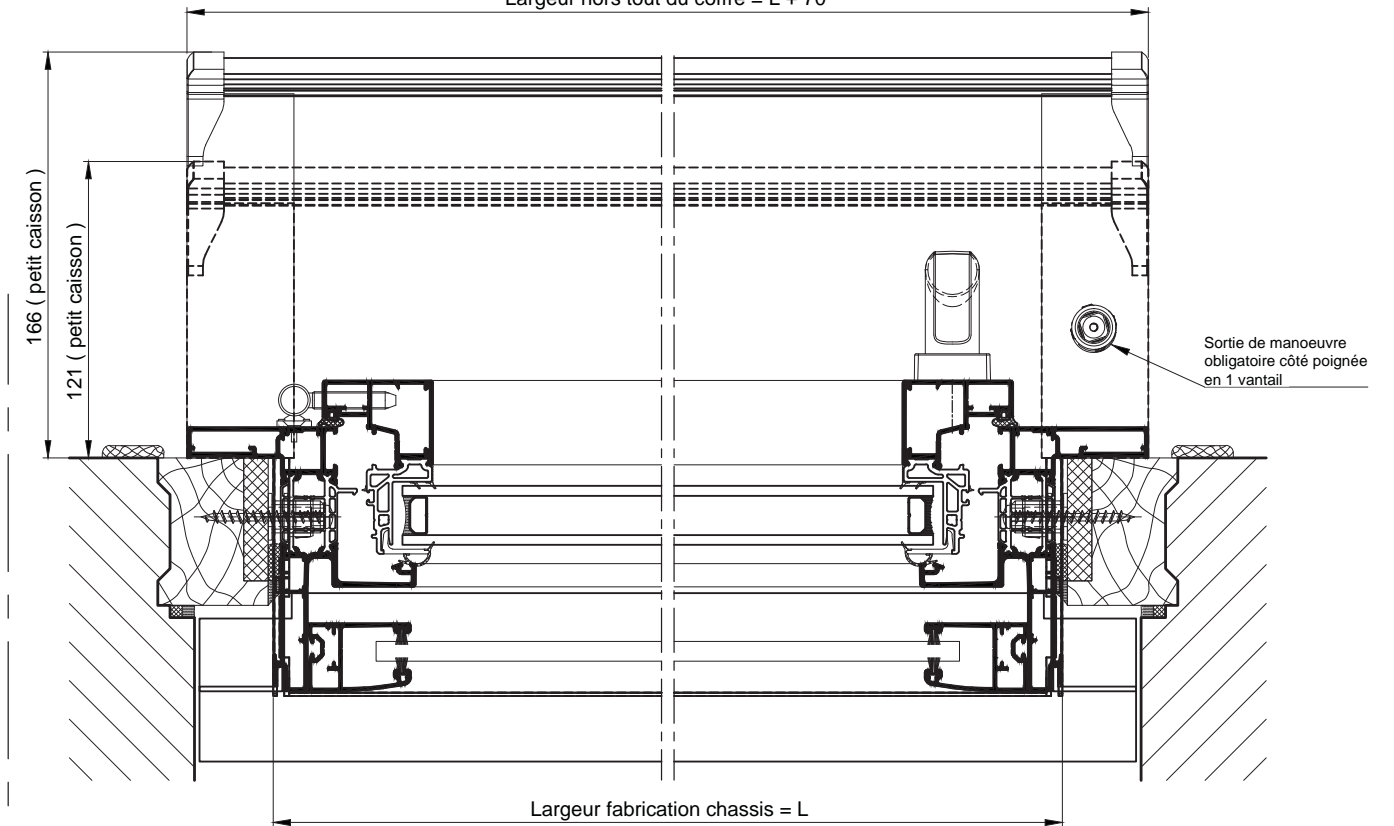
**101.665R**

La mise en oeuvre doit être effectuée en respect des règles, normes et DTU en vigueur.

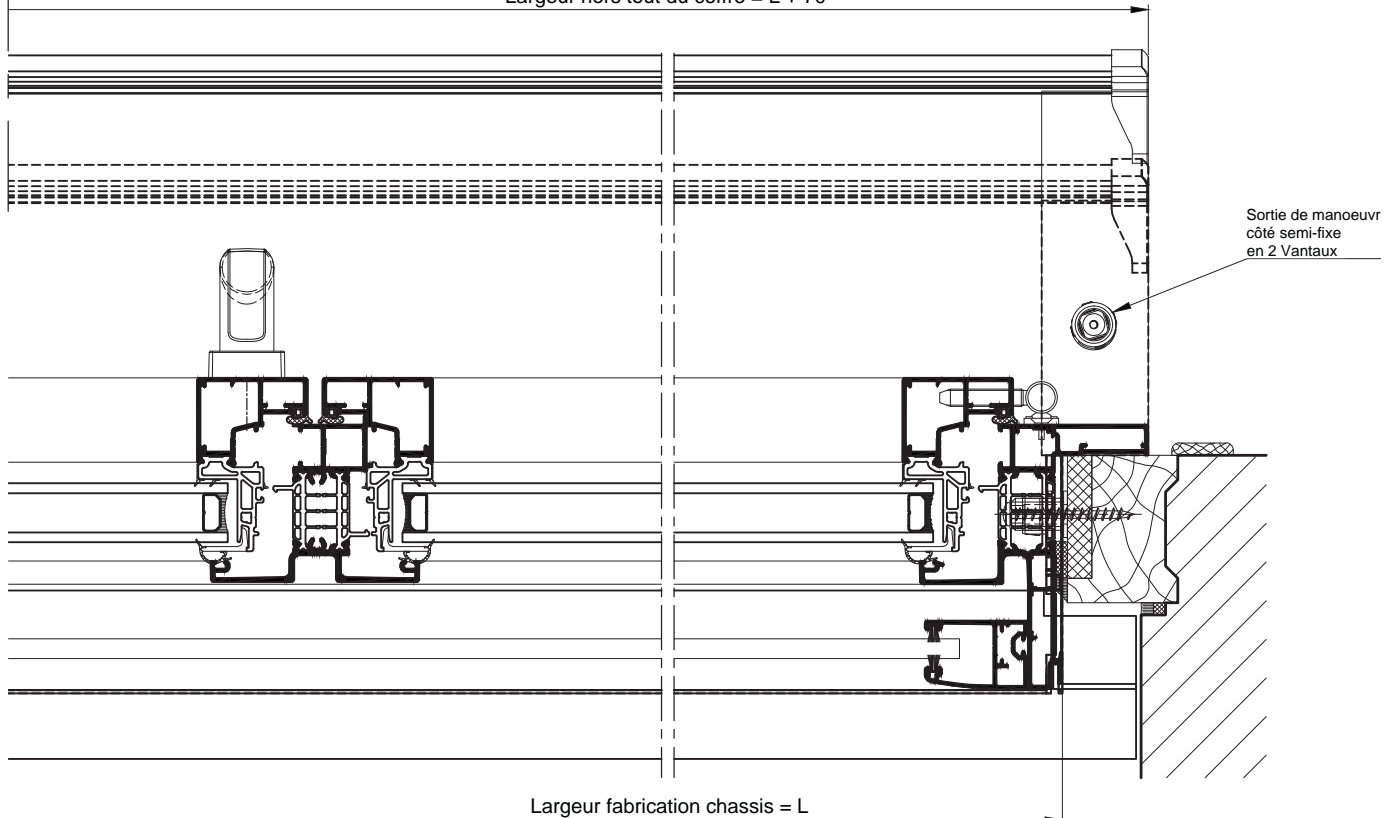
**BLOC-BAIE AVEC "COFFRE THERMOBLOC"  
CAS DU DORMANT AVEC AILE DE  
RECOUVREMENT INTERIEUR DE 38MM**

Hauteur maxi du tablier avec  
le petit caisson:  
- 2250mm en lames de 8x40  
- 1550mm en lames de 11x50

Largeur hors tout du coffre = L + 70



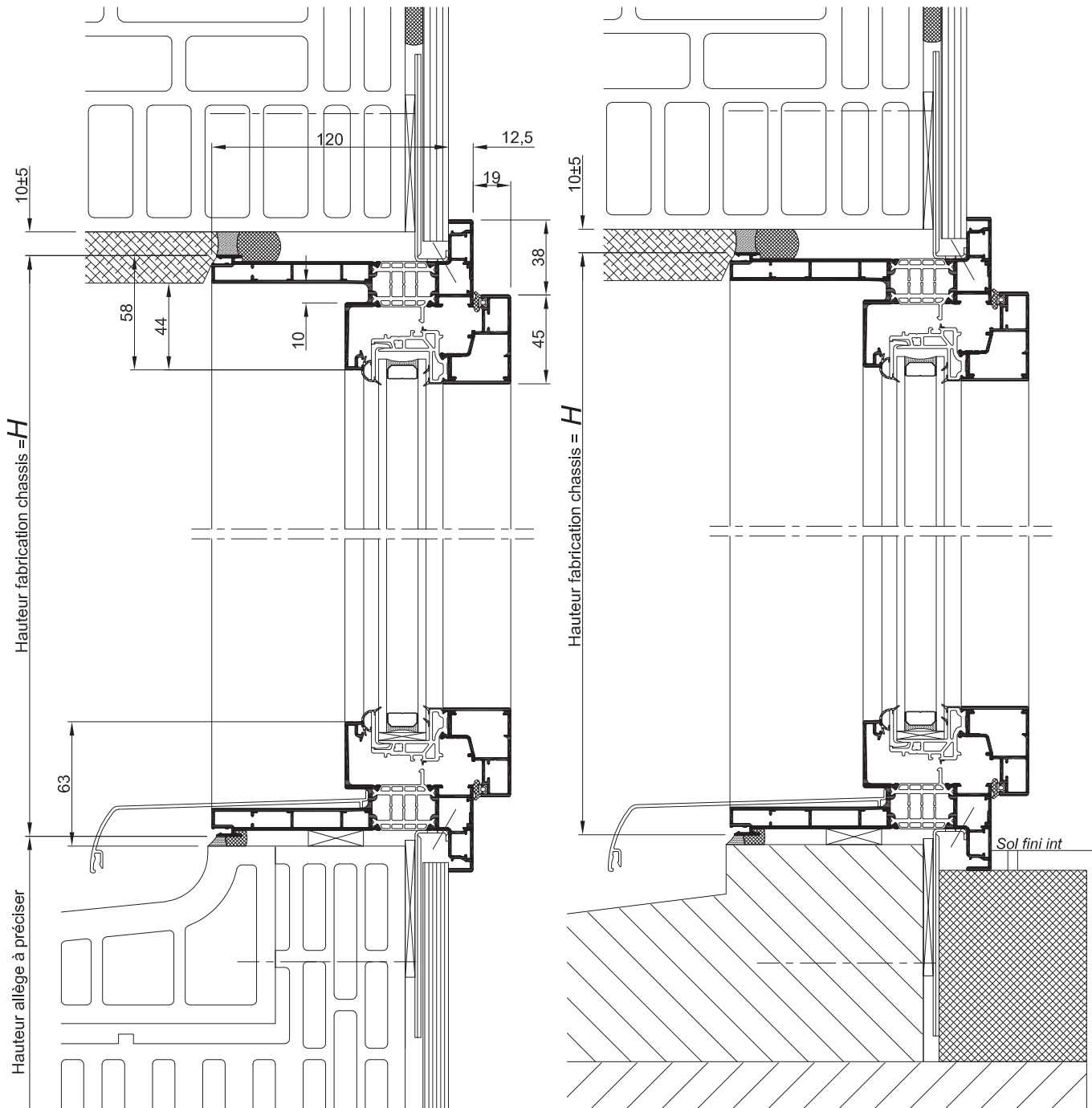
Largeur hors tout du coffre = L + 70



Largeur fabrication chassis = L  
**COUPE HORIZONTALE Ech 1/3**

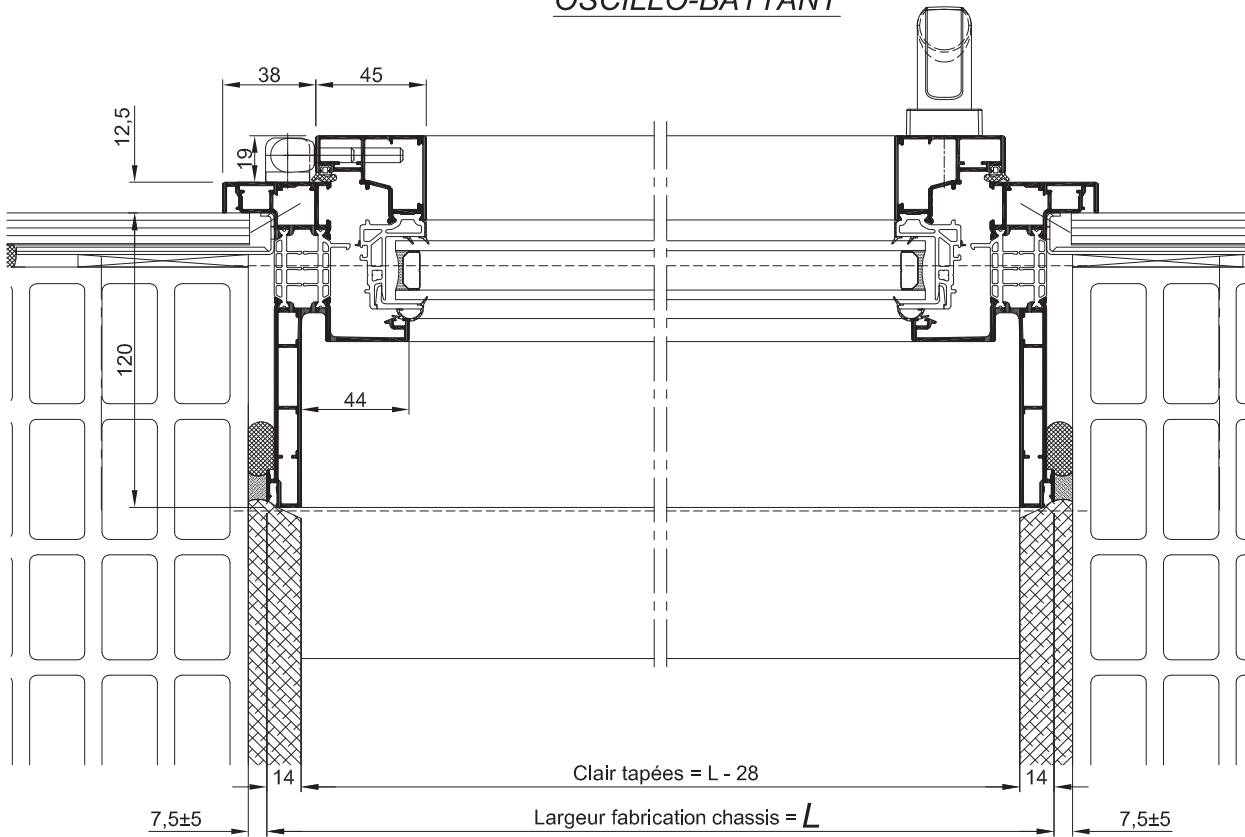
*SUR ALLÈGE MAÇONNÉE*

*AU SOL FINI*

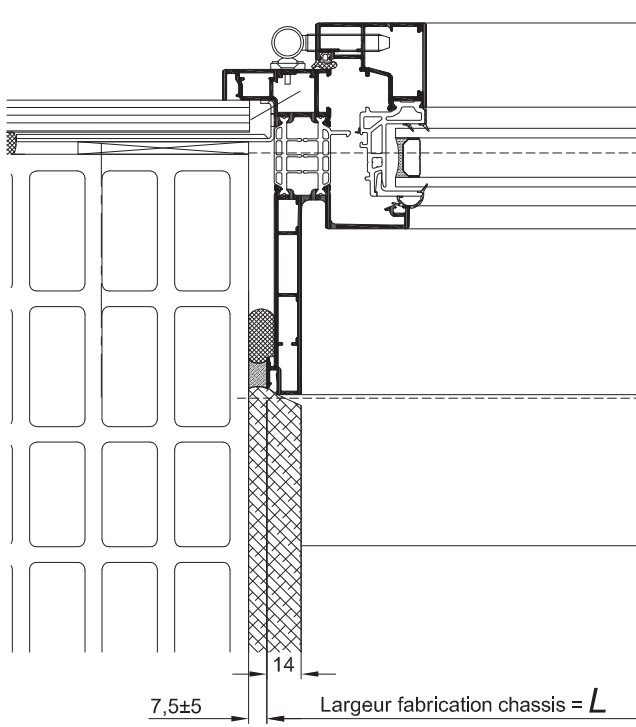


COUPE VERTICALE Ech 1/3

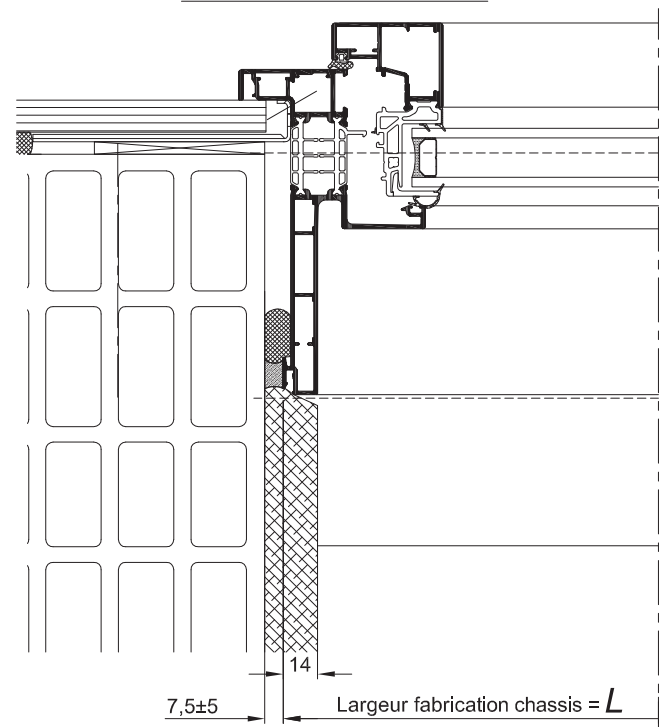
OSCILLO-BATTANT



FRANÇAISE



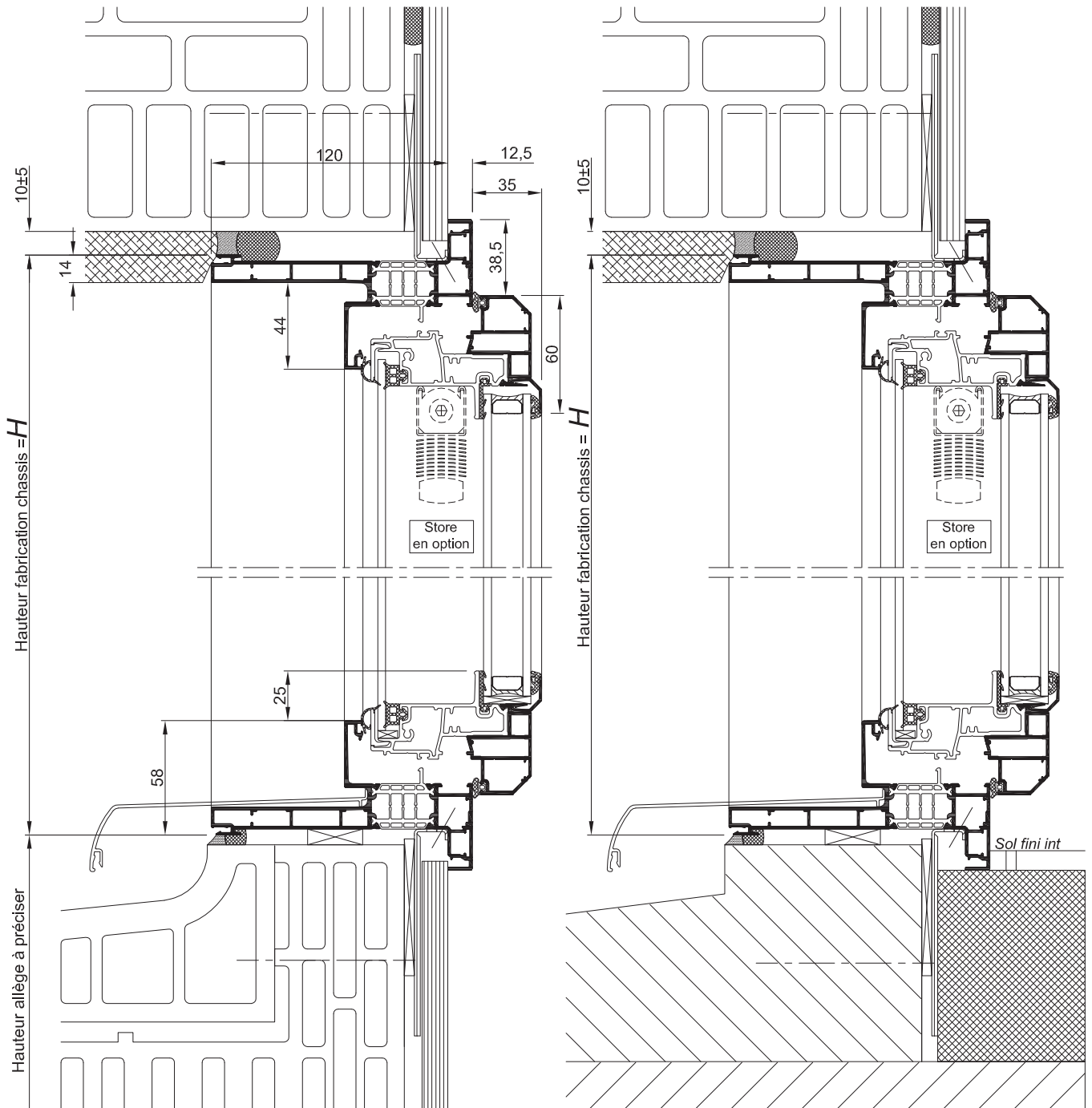
FRANÇAISE et OSCILLO-BATTANT  
FERRAGE INVISIBLE



COUPE HORIZONTALE Ech 1/3

*SUR ALLÈGE MAÇONNÉE*

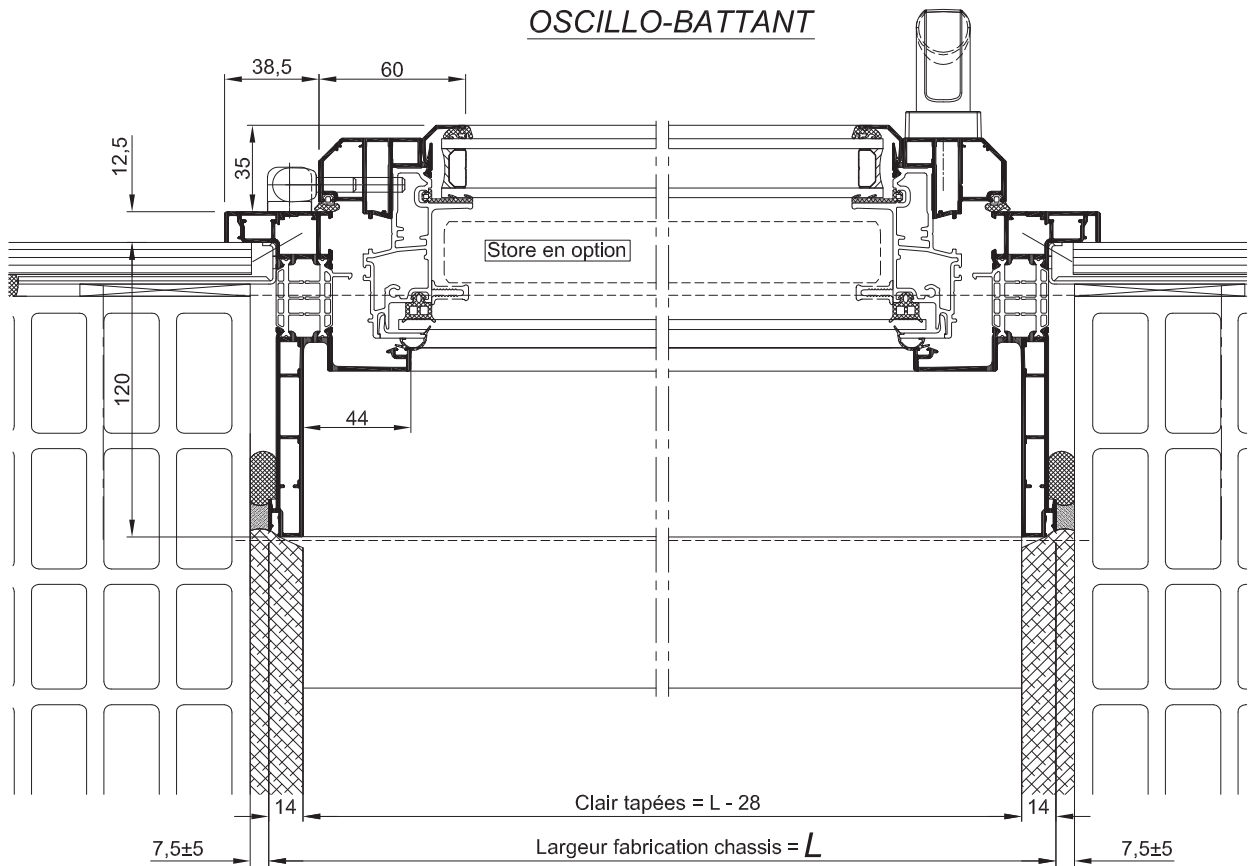
*AU SOL FINI*



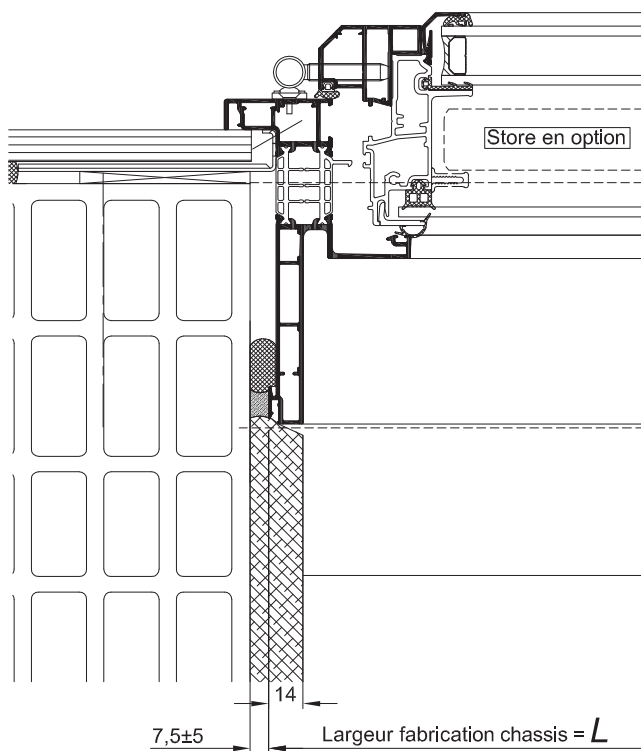
COUPE VERTICALE Ech 1/3

**FRANÇAISE ET OSCILLO-BATTANT 1 VANTAIL**

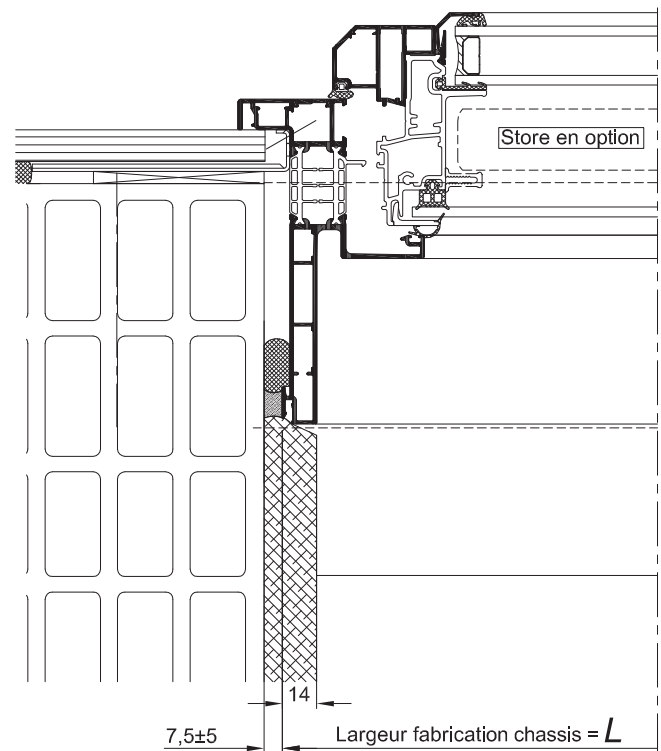
**OSCILLO-BATTANT**



**FRANÇAISE**



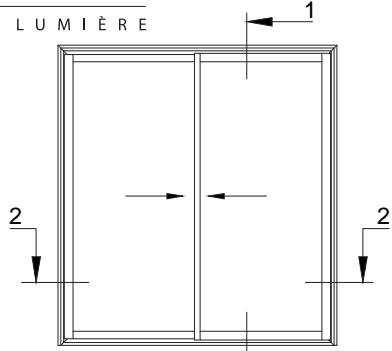
**FRANÇAISE et OSCILLO-BATTANT  
FERRAGE INVISIBLE**



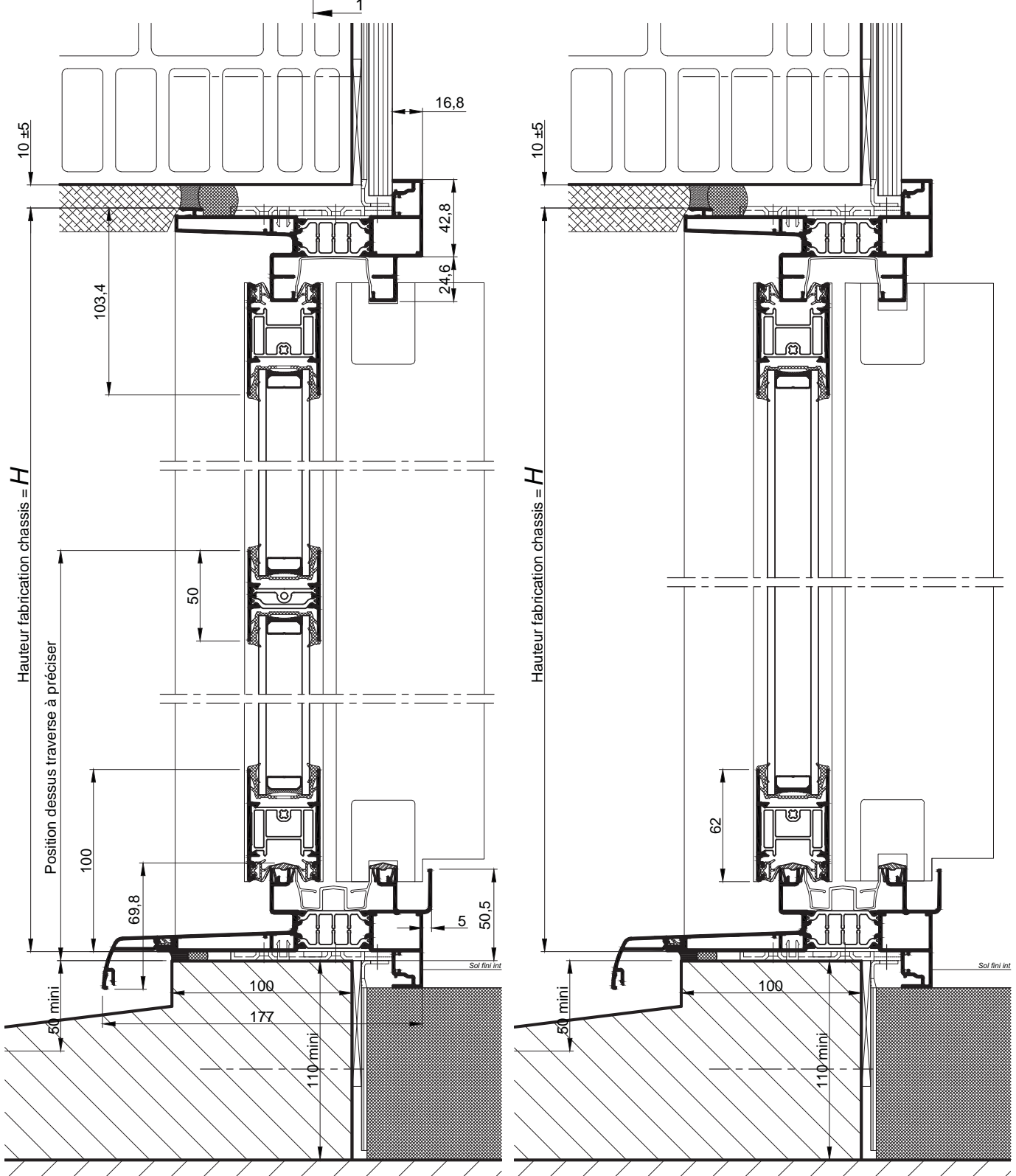
**COUPE HORIZONTALE Ech 1/3**

La mise en oeuvre doit être effectuée en respect des règles, normes et DTU en vigueur.

**PORTE-FENÊTRE COULISSANTE A 2 VANTAUX**



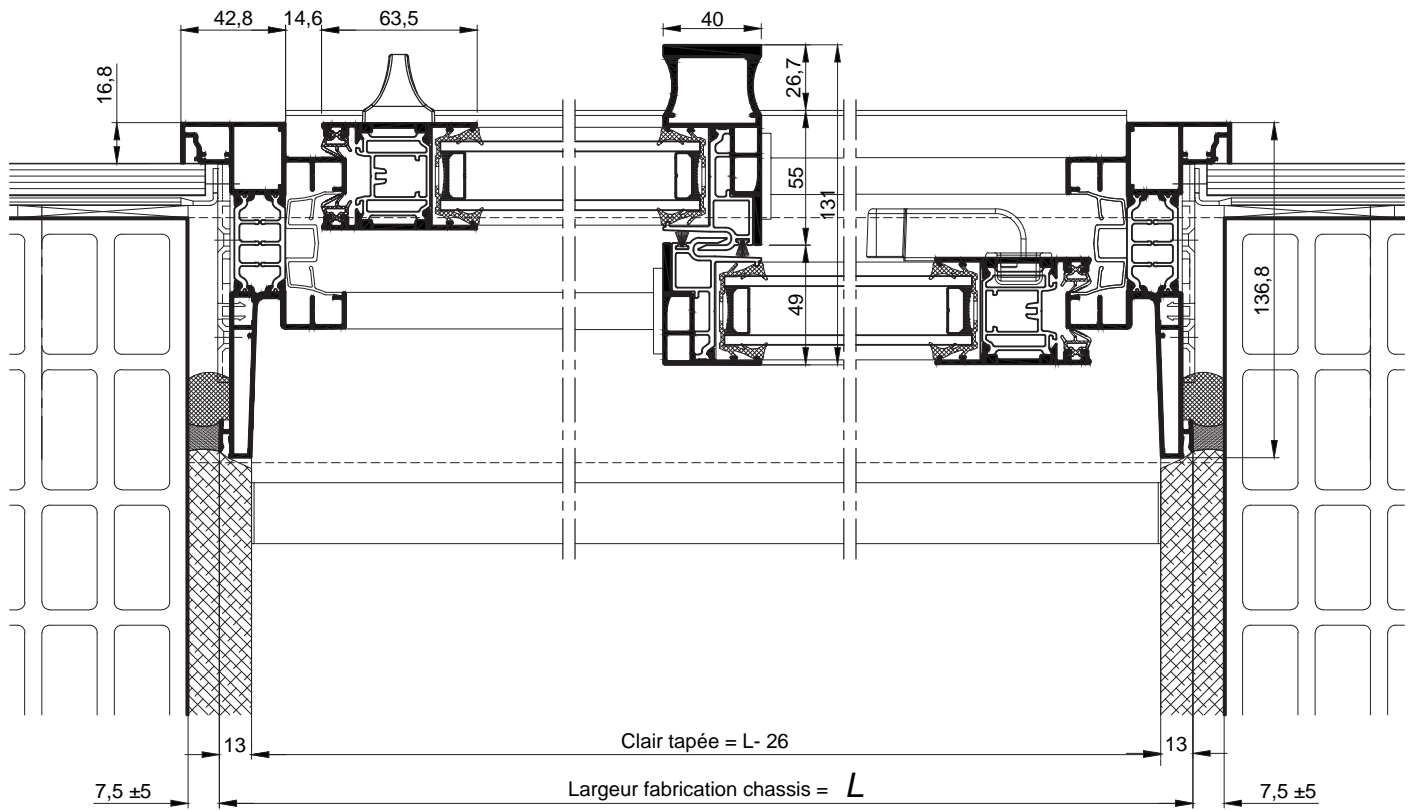
**AU SOL FINI**



**COUPES 1-1 VERTICALES Ech 1/3**

Coupes pdf et dwg

**PORTE-FENETRE COULISSANTE A 2 VANTAUX**

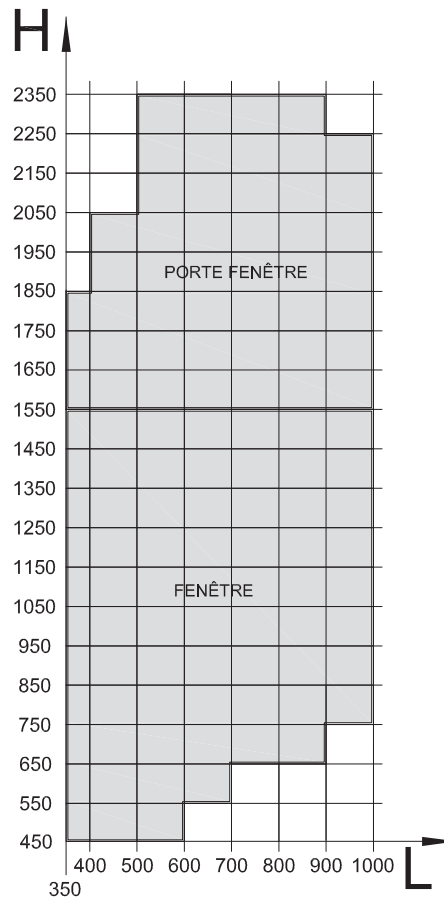


**COUPE 2-2 HORIZONTALE Ech 1/3**



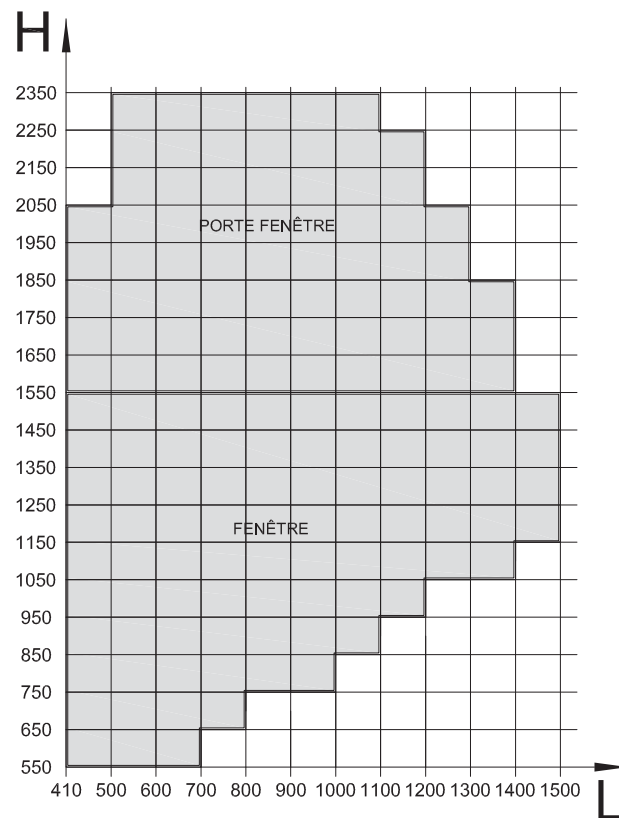
FRANÇAISE 1 vantail

neuf et rénovation



OSCILLO-BATTANT 1 vantail

neuf et rénovation

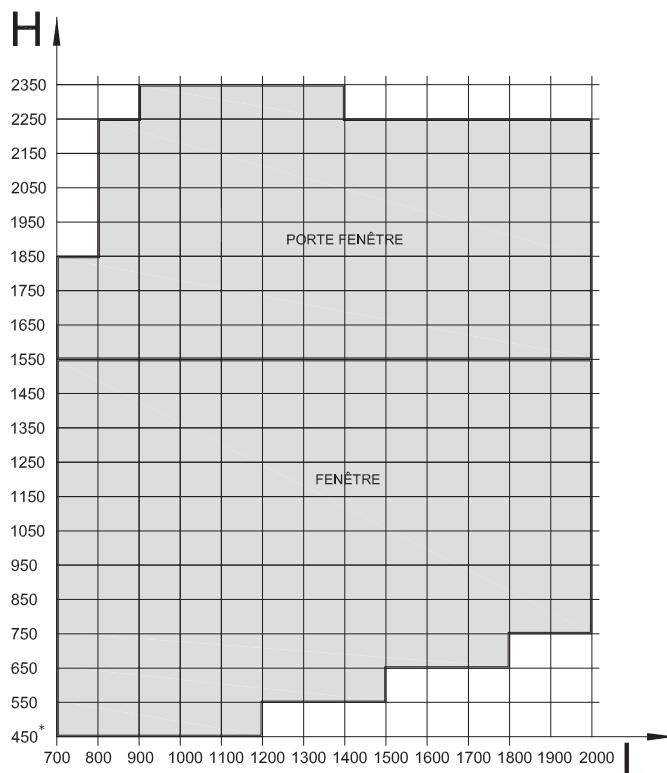


- Nous consulter pour toute demande en limite de ces abaques

FRANÇAISE 2 vantaux

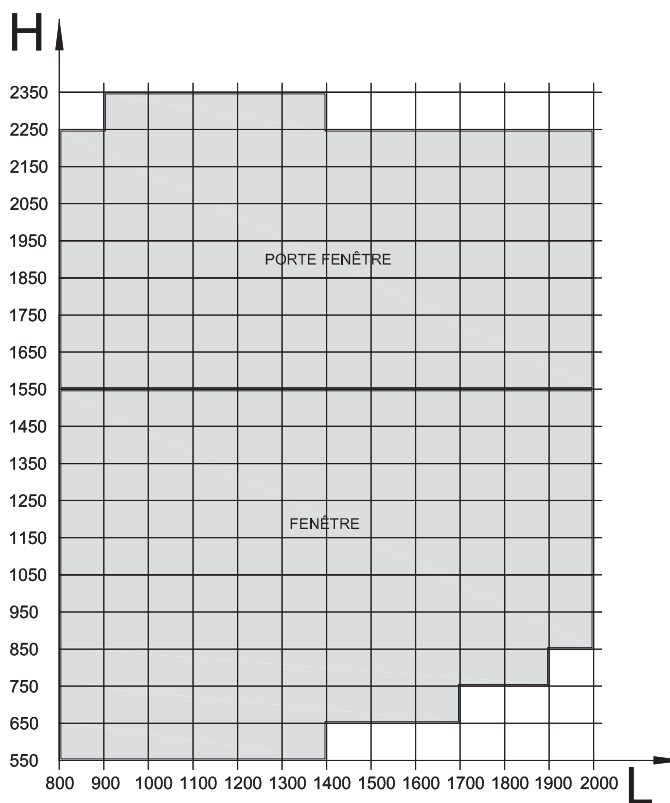
neuf et rénovation

\* hauteur mini : 467 mm si réno pose n° 12



OSCILLO-BATTANT 2 vantaux

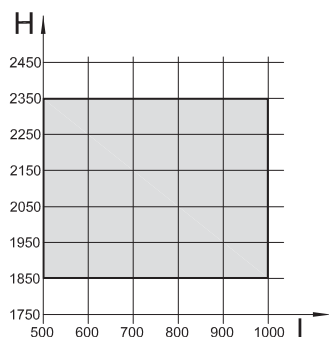
neuf et rénovation



- Nous consulter pour toute demande en limite de ces abaques

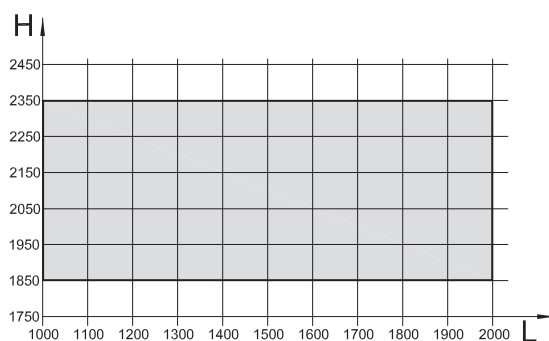
FRANÇAISE SERRURE 1 vantail

neuf et rénovation



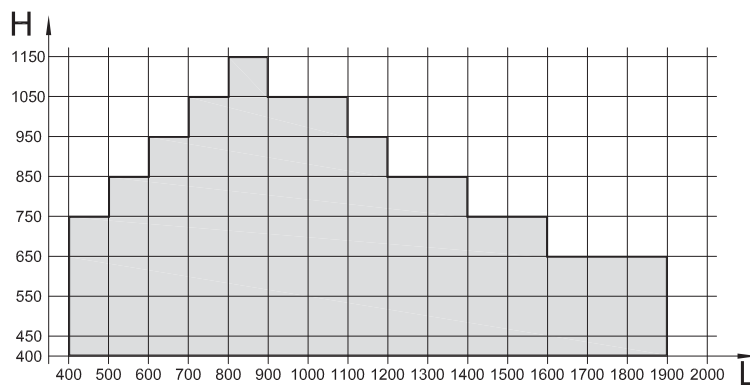
FRANÇAISE SERRURE 2 vantaux

neuf et rénovation



SOUFFLET

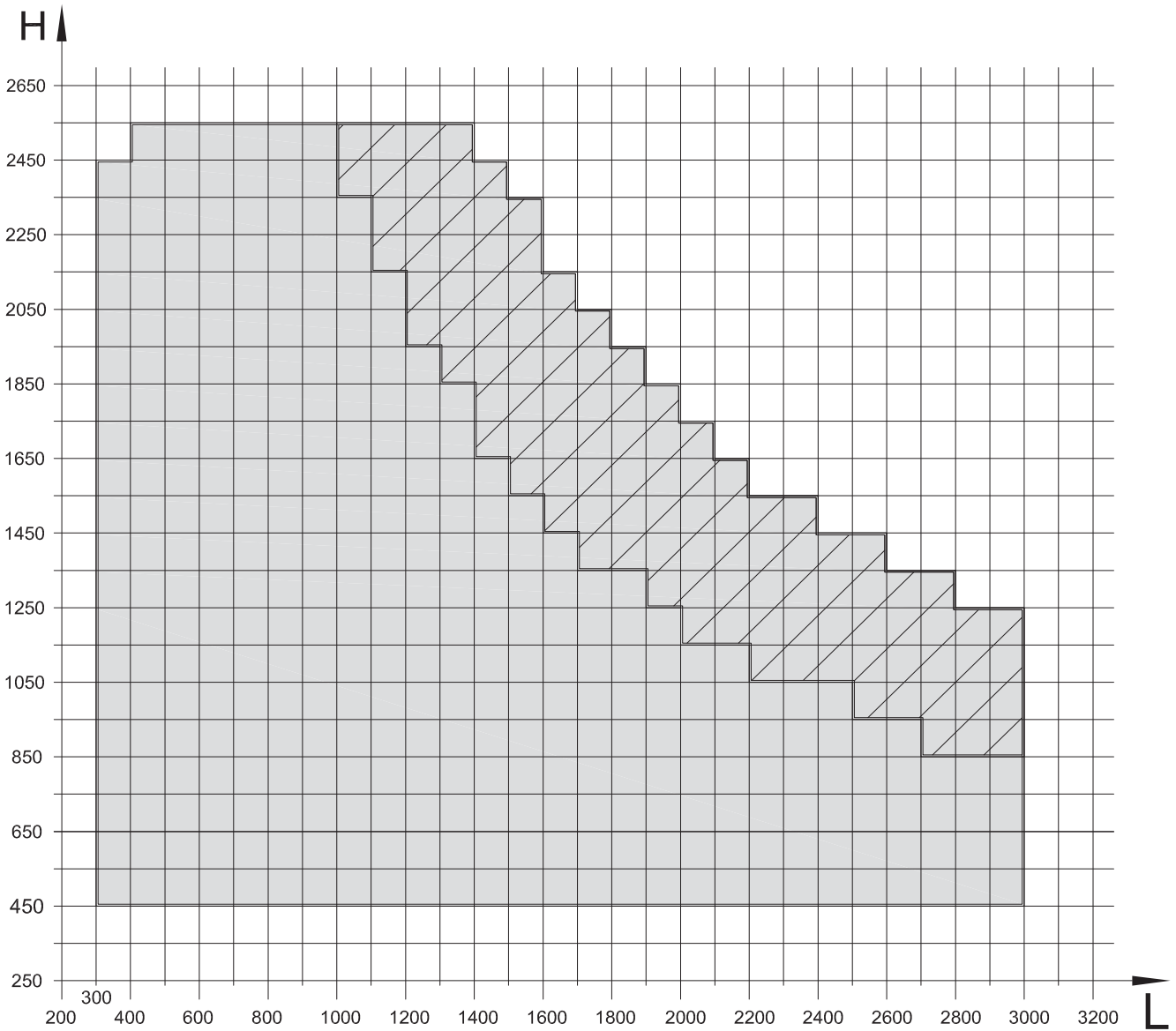
neuf et rénovation




- Nous consulter pour toute demande en limite de ces abaques

CHÂSSIS FIXE

neuf et rénovation

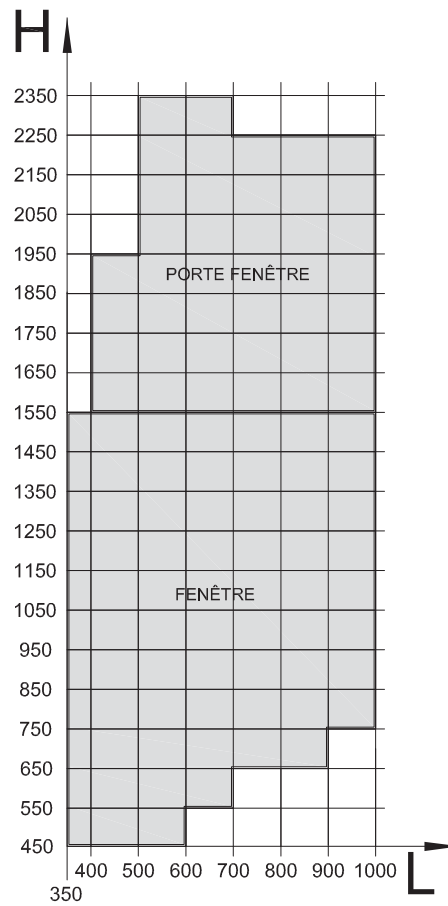


 Vitrage hors lot K-LINE

- Nous consulter pour toute demande en limite de ces abaques

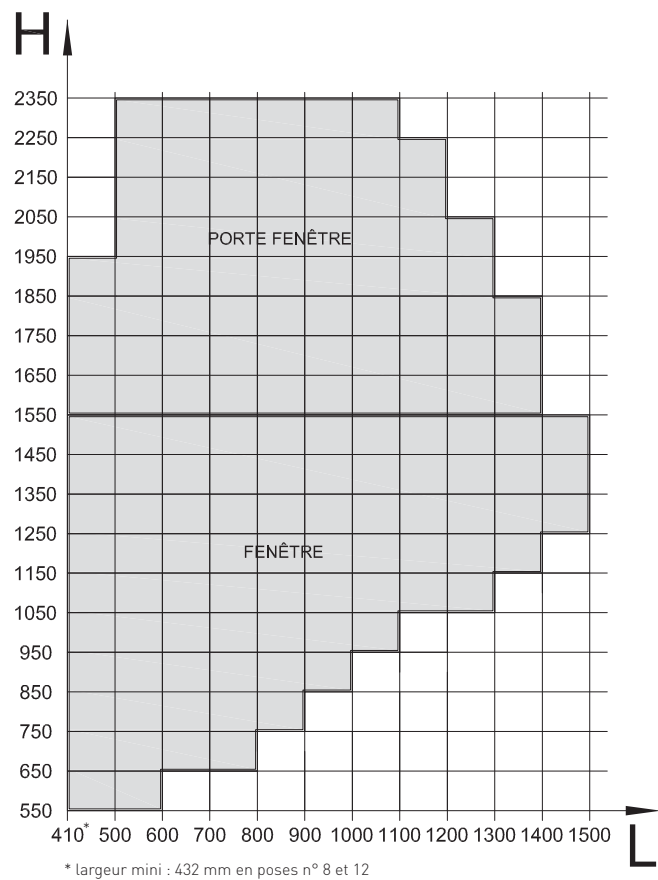
FRANÇAISE 1 vantail

neuf et rénovation



OSCILLO-BATTANT 1 vantail

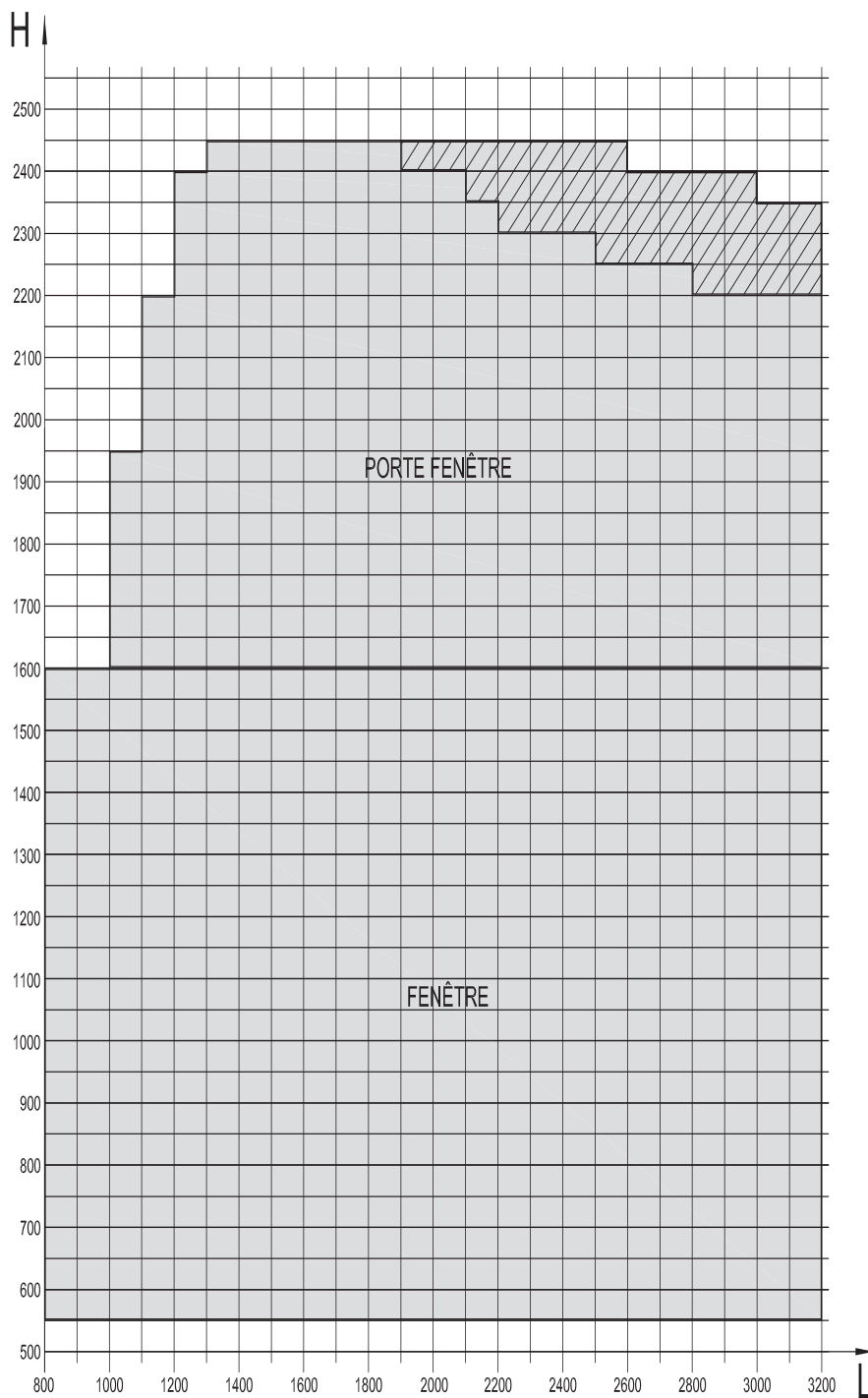
neuf et rénovation




- Nous consulter pour toute demande en limite de ces abaques

BAIE COULISSANTE 2 rails / 2 vantaux

neuf et rénovation

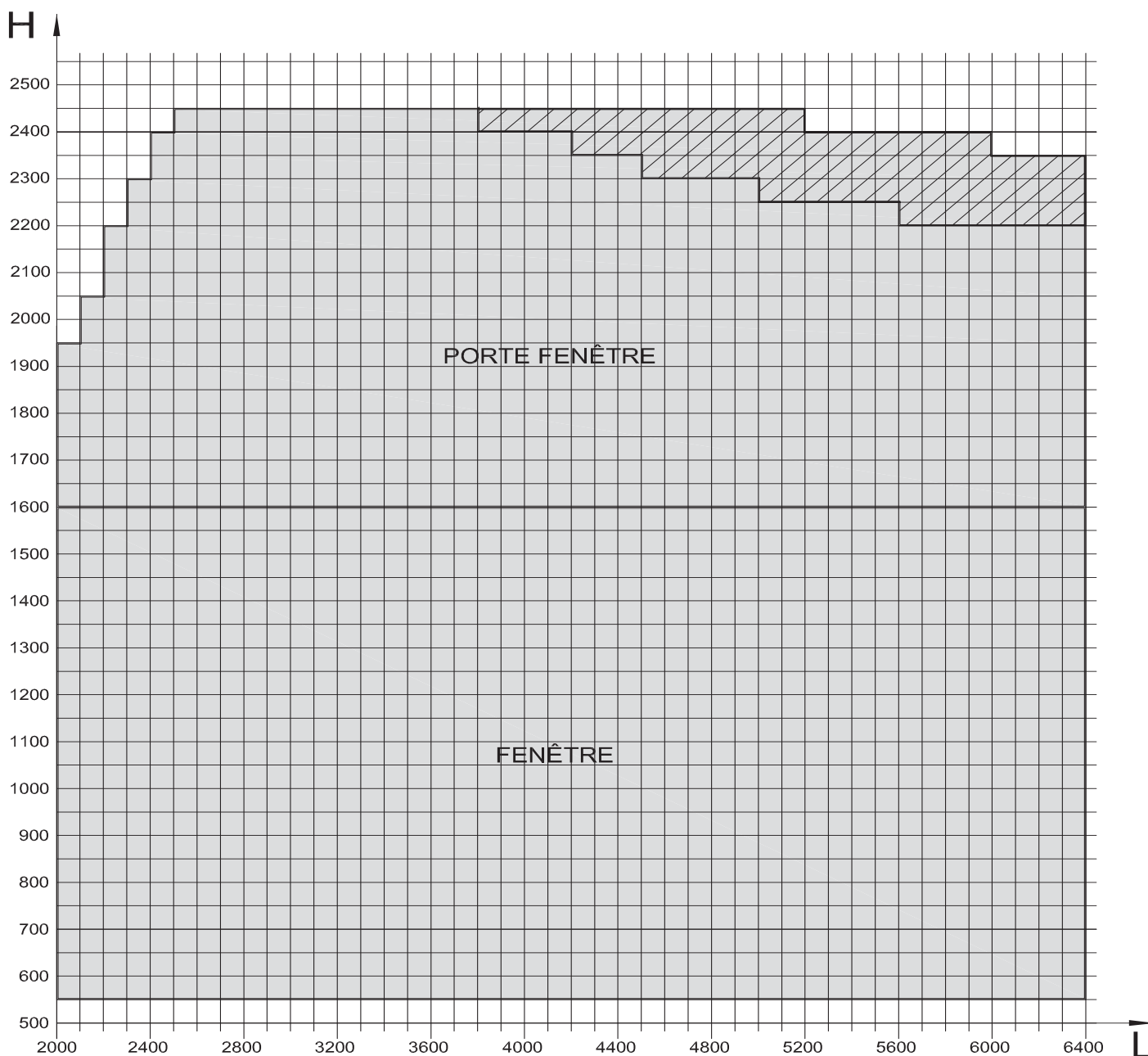


 Pour ces dimensions, les profils ne permettent qu'une exposition V\*A2 (900 Pa)

- Nous consulter pour toute demande en limite de ces abaques

BAIE COULISSANTE 2 rails / 4 vantaux

neuf et rénovation

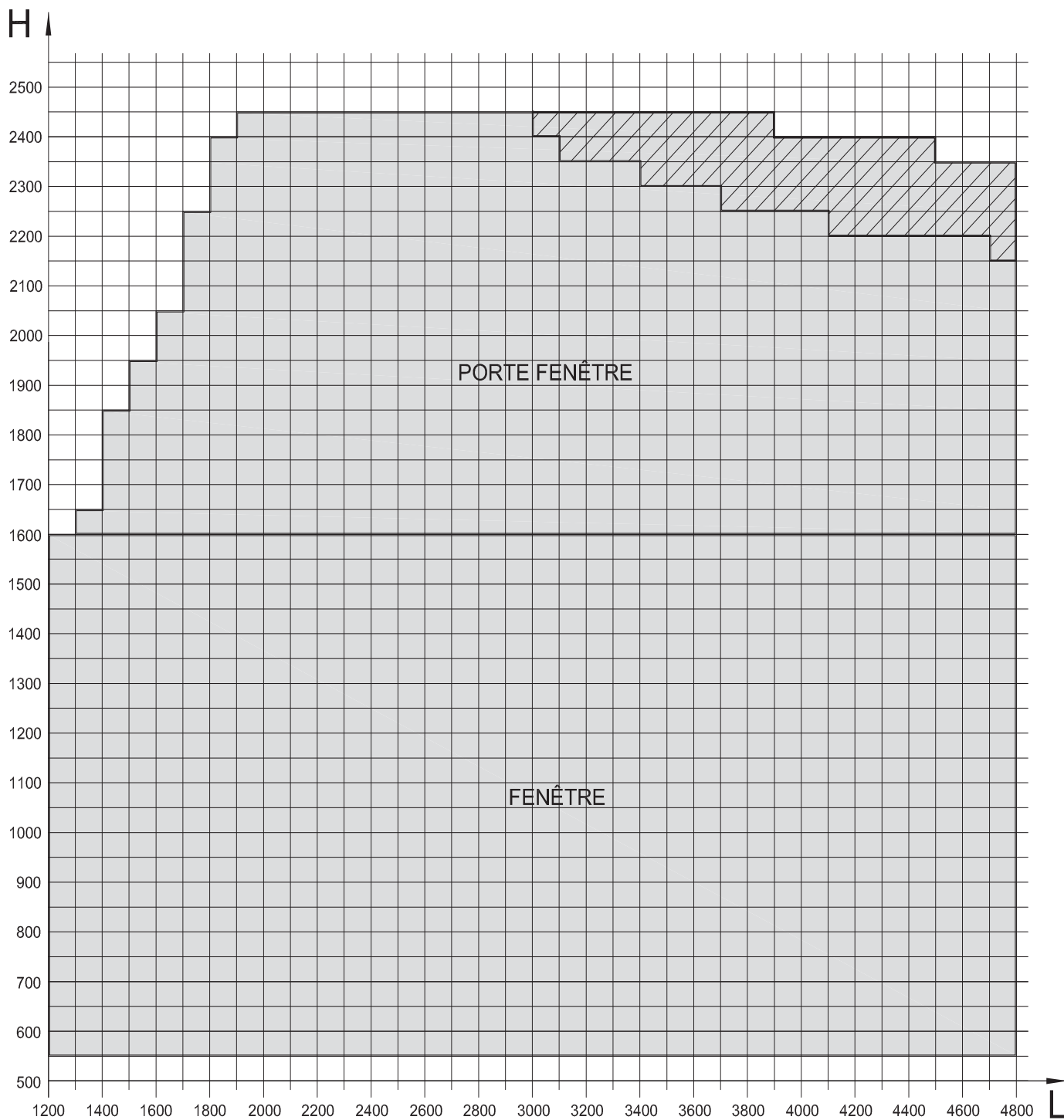



 Pour ces dimensions, les profils ne permettent qu'une exposition V\*A2 (900 Pa)

- Nous consulter pour toute demande en limite de ces abaques

BAIE COULISSANTE 3 rails / 3 vantaux

neuf et rénovation



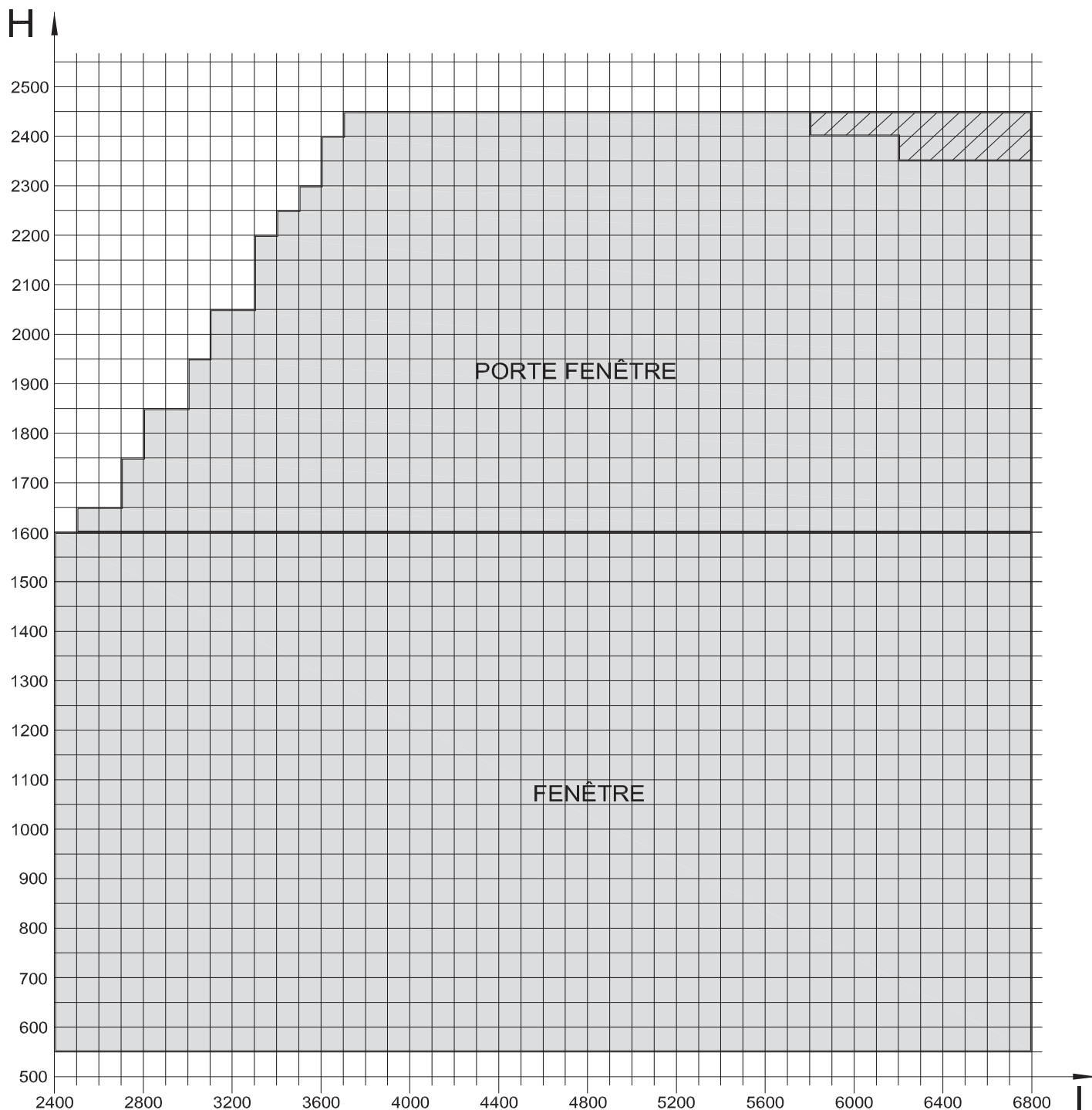
 Pour ces dimensions, les profils ne permettent qu'une exposition V\*A2 (900 Pa)

- Nous consulter pour toute demande en limite de ces abaques



BAIE COULISSANTE 3 rails / 6 vantaux

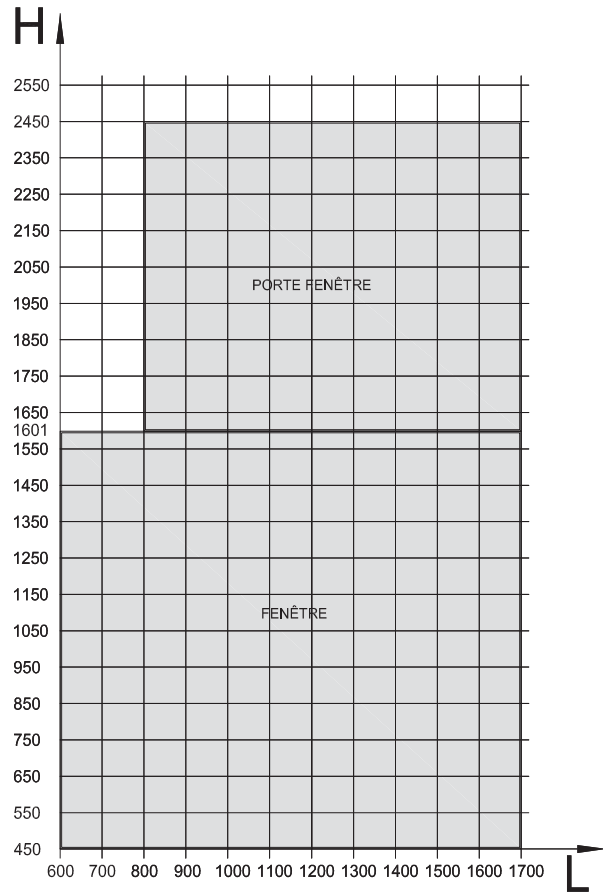
neuf et rénovation




 Pour ces dimensions, les profils ne permettent qu'une exposition V\*A2 (900 Pa)

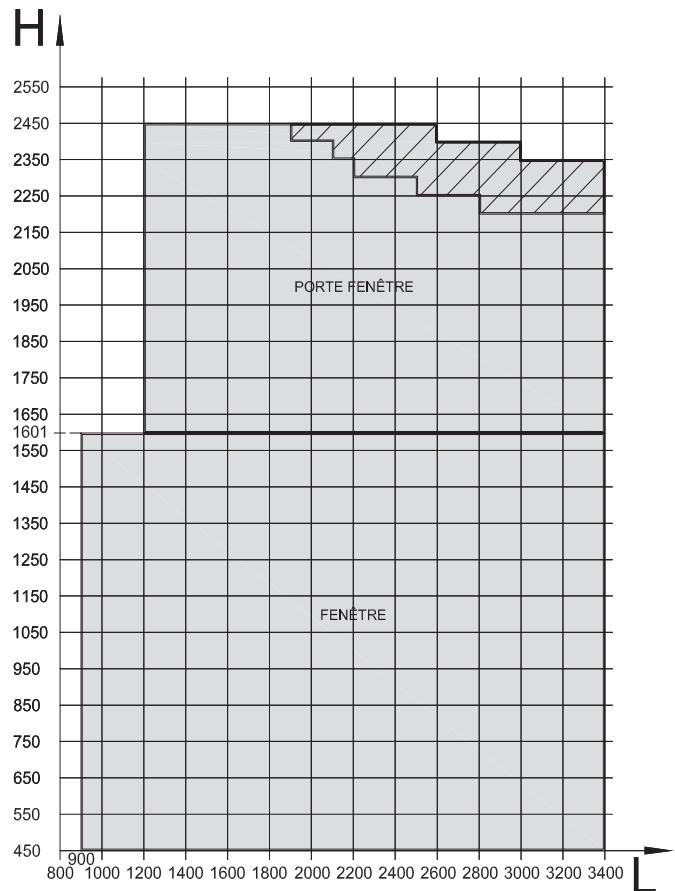
- Nous consulter pour toute demande en limite de ces abaques

BAIE À GALANDAGE 1 rail / 1 vantail  
neuf



BAIE À GALANDAGE 1 rail / 2 vantaux  
neuf

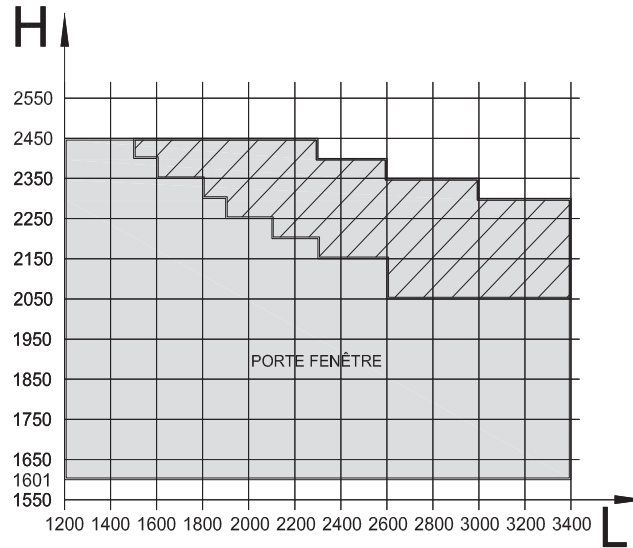
 Pour ces dimensions, les profils ne permettent qu'une exposition V\*A2 (900 Pa)



- Nous consulter pour toute demande en limite de ces abaques

BAIE À GALANDAGE 2 rails / 2 vantaux

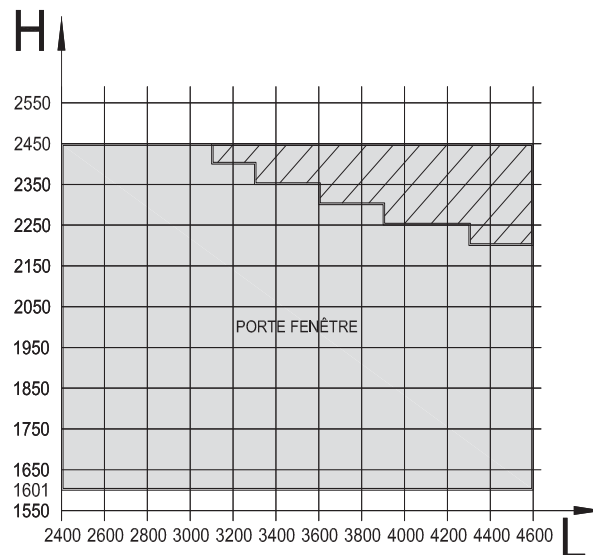
neuf



 Pour ces dimensions, les profils ne permettent qu'une exposition V\*A2 (900 Pa)

BAIE À GALANDAGE 2 rails / 4 vantaux

neuf



 Pour ces dimensions, les profils ne permettent qu'une exposition V\*A2 (900 Pa)

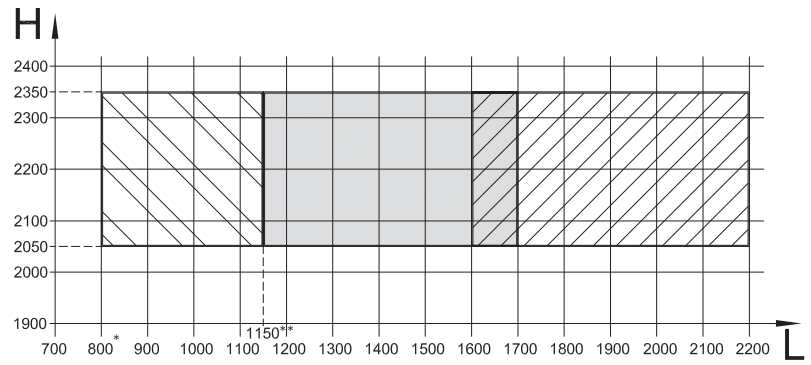
- Nous consulter pour toute demande en limite de ces abaques

• Collection LUMINESCENCE (KL-PV)

neuf et rénovation

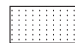
\* Largeur mini = 806 mm si réno pose n°7 ou 8  
Largeur mini = 831 mm si réno pose n°12

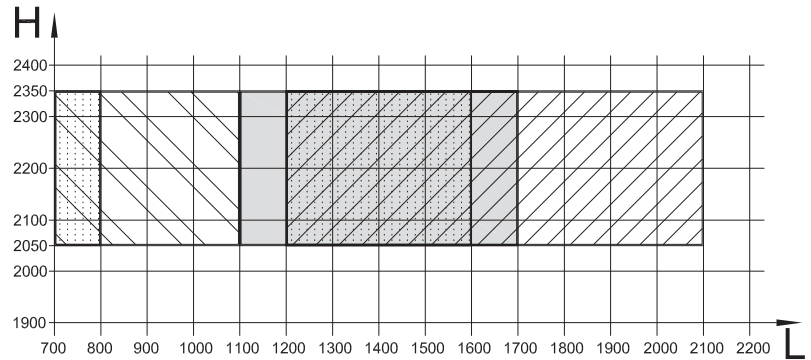
\*\* Largeur mini = 1171 mm si réno pose n°12



• Collection CLARTÉ (KL-PE)

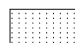
neuf

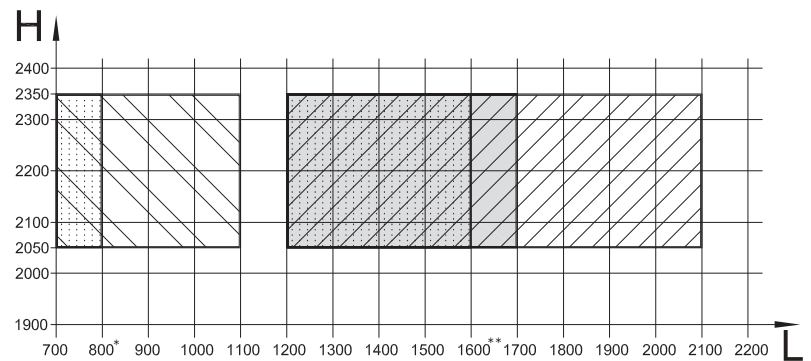
 uniquement en RIME et CADENCE



• Collection CLARTÉ (KL-PE)

rénovation

 uniquement en RIME et CADENCE




\* largeur mini : 843 mm si réno pose n° 12

\*\* Largeur mini = 1615 mm si réno pose n°12

 1 vantail

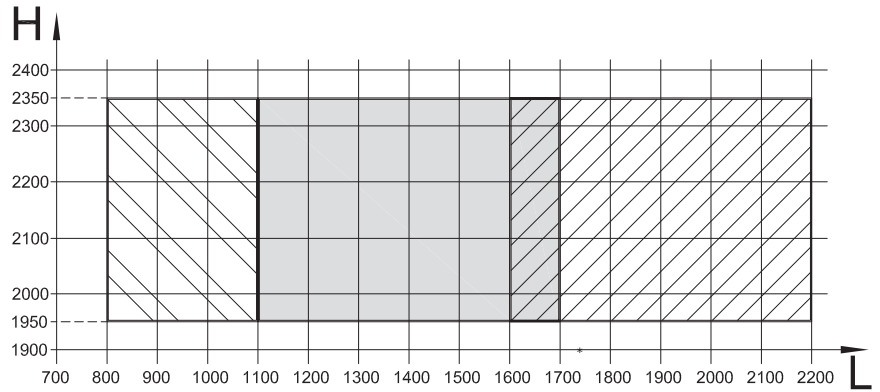
 2 vantaux tiercés

 2 vantaux égaux

• Nous consulter pour toute demande en limite de ces abaques


• Collection CONTEMPORAINE

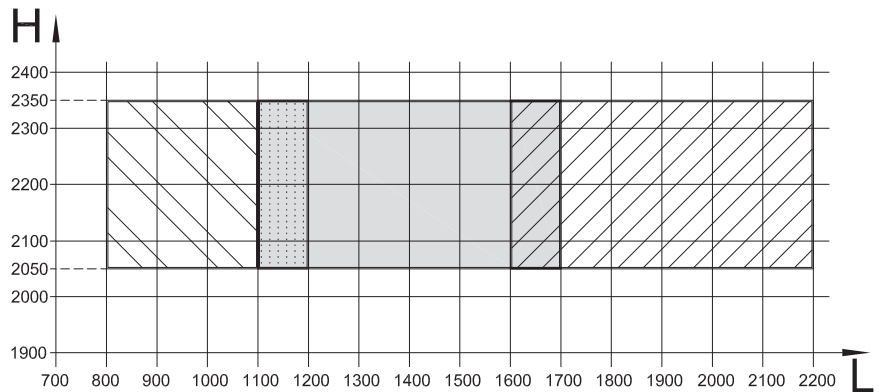
neuf



• Collections CARACTÈRE et PERSPECTIVE

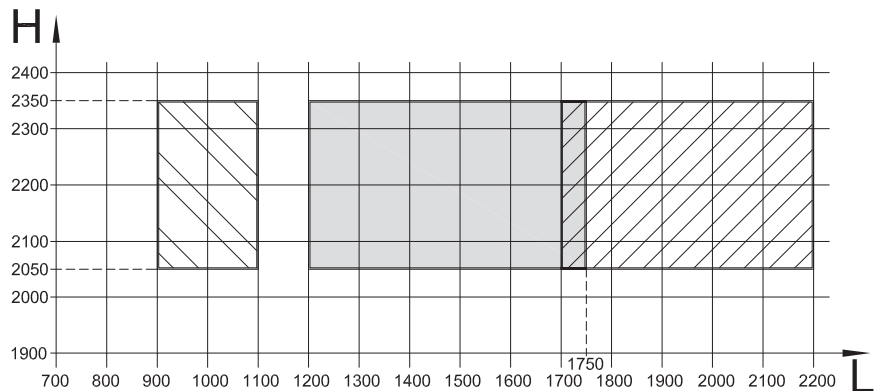
neuf

 Uniquement avec MP1



• Collection PRESTIGE

neuf



• Collection CRÉATIVE

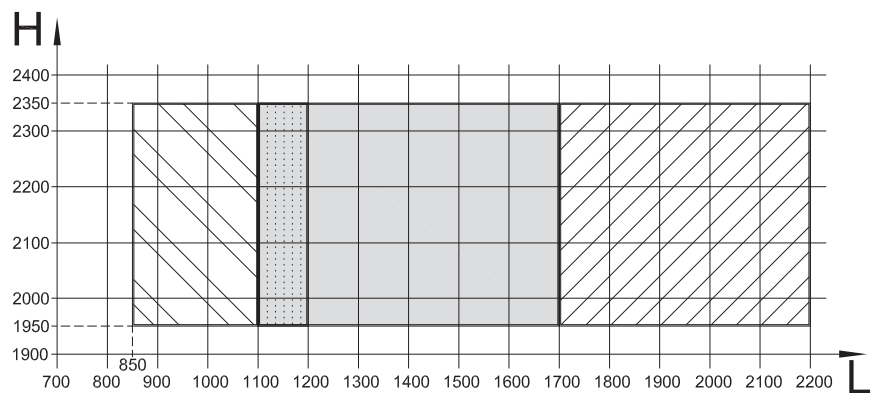
neuf

 Uniquement avec MP1

**Nota sur la collection CRÉATIVE**

Dimensions mini pour la plinthe

- largeur mini :  
1 126 mm en 2 vantaux tiers-cés
- hauteur mini :  
2 010 mm si modèles ARC ou RECTANGLE  
2 050 mm si modèle DEMI-LUNE




 1 vantail       2 vantaux tiers-cés       2 vantaux égaux

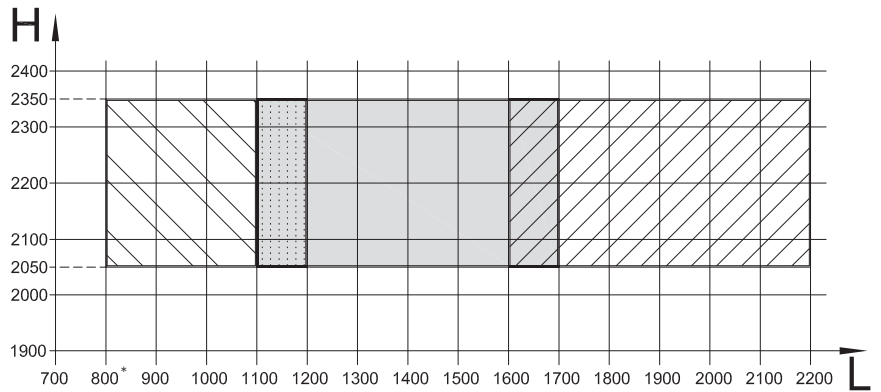
• Nous consulter pour toute demande en limite de ces abaques

• **Collection CONTEMPORAINE**

renovation


 Uniquement avec MP1

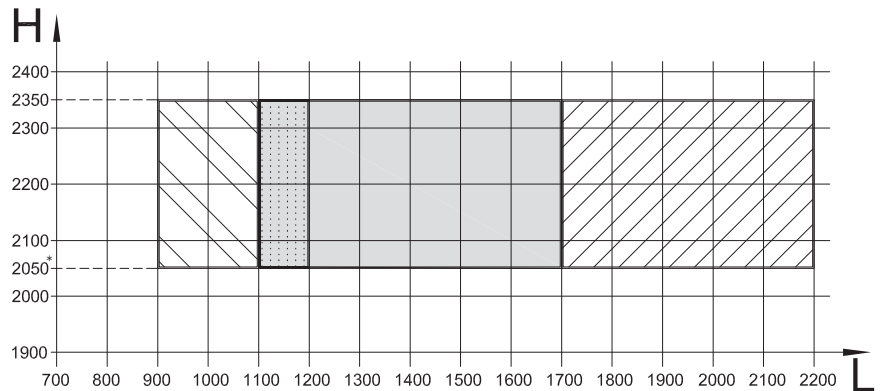
\* Largeur mini = 822 mm si réno pose n°12



• **Collections CARACTÈRE et PERSPECTIVE**


renovation

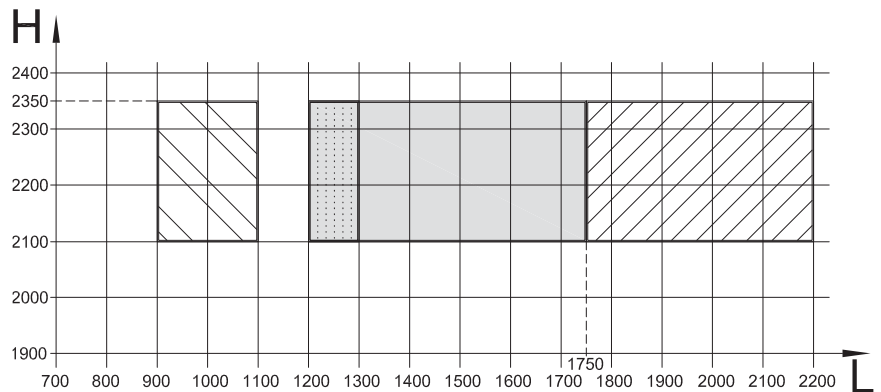
\* hauteur mini : 2062 mm en pose n° 12  
 Uniquement avec MP1 et en poses 1 à 6, 9, 10



• **Collection PRESTIGE**

renovation

 Uniquement avec MP1



• **Collection CRÉATIVE**

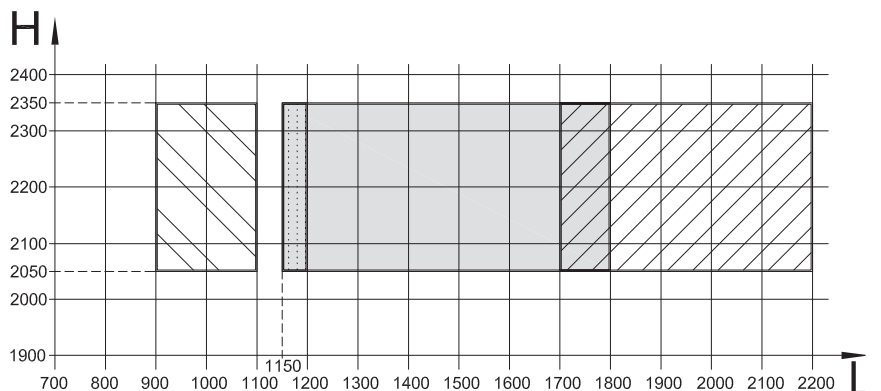
renovation

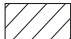
 Uniquement avec MP1

**Nota sur la collection CRÉATIVE**

Dimensions mini pour la plinthe

- hauteur mini :  
2 050 mm si modèles ARC ou RECTANGLE  
2 090 mm si modèle DEMI-LUNE
- largeur mini :  
910 mm en 1 vantail  
1 150 mm en 2 vantaux tiercés  
1 770 mm en 2 vantaux égaux

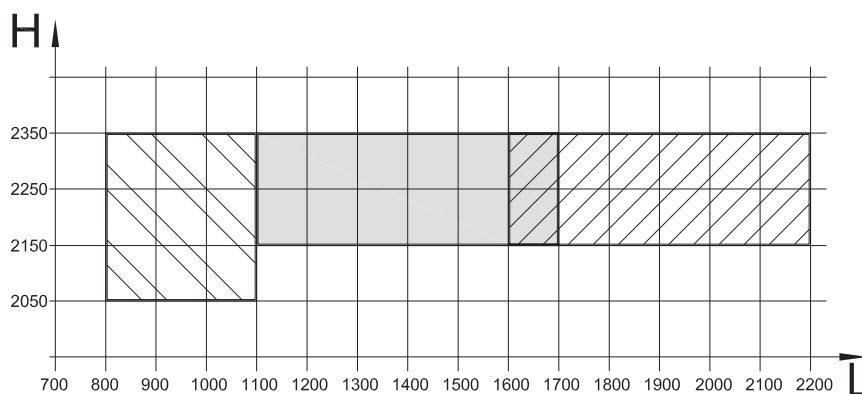


 1 vantail       2 vantaux tiercés       2 vantaux égaux

• Nous consulter pour toute demande en limite de ces abaques

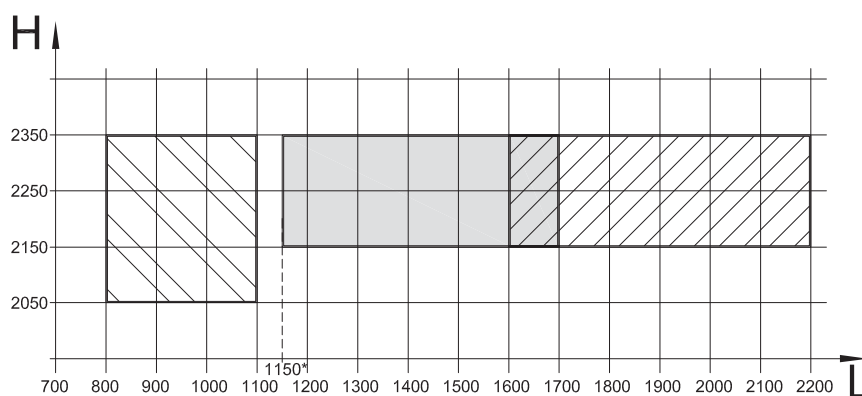
• KL-PL Collection SURFACE

neuf



• KL-PL Collection SURFACE

rénovation



\* Largeur mini = 1157 mm si réno pose n°12



1 vantail



2 vantaux tiercés

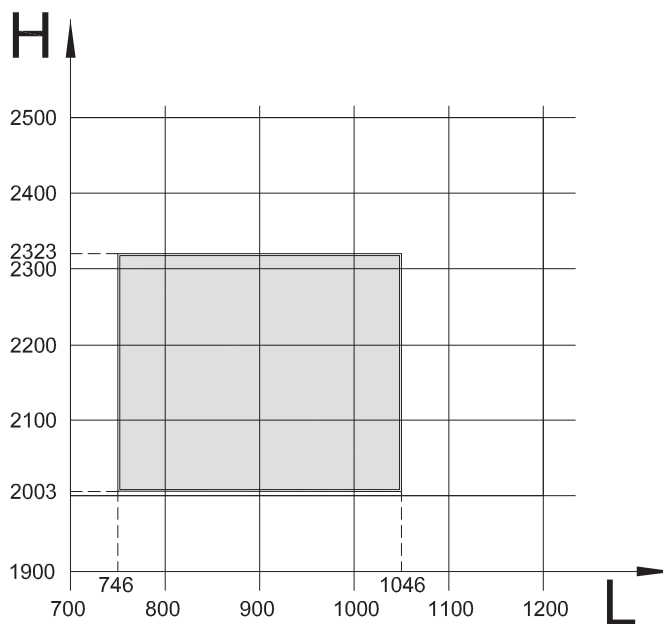


2 vantaux égaux

• Nous consulter pour toute demande en limite de ces abaques

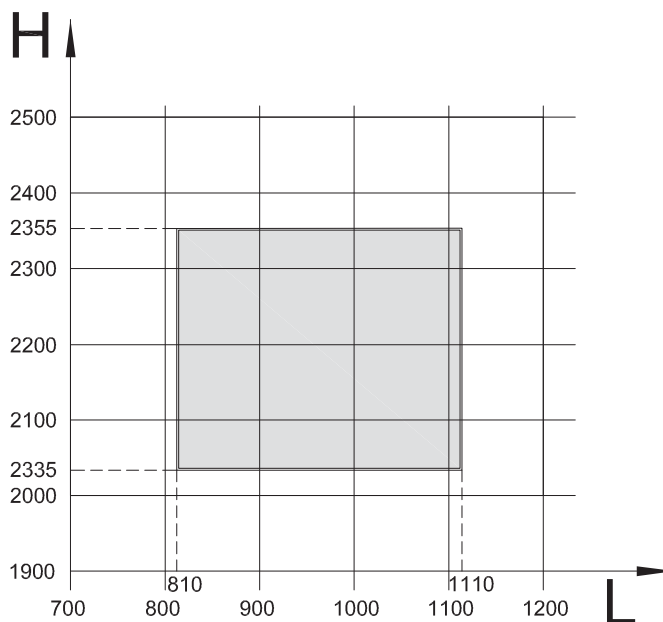
PORTE DE SERVICE 1 VANTAIL

neuf



PORTE DE SERVICE 1 VANTAIL

rénovation

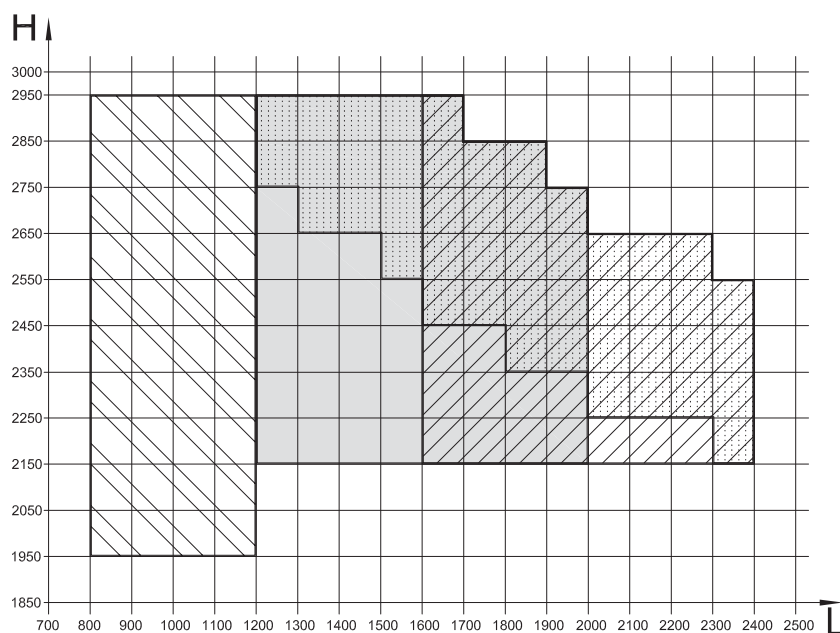


- Nous consulter pour toute demande en limite de ces abaques



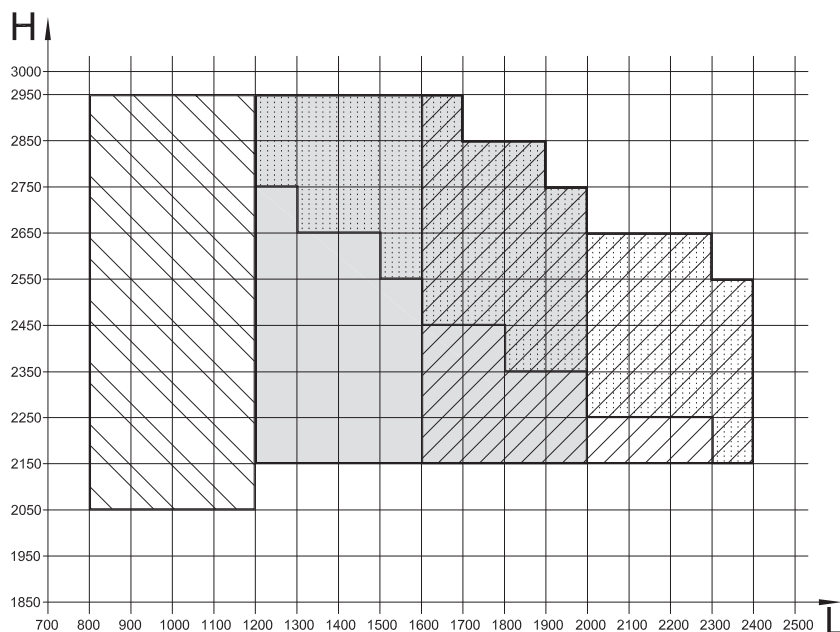
*PORTE GRAND TRAFIC à la Française / à l'Anglaise*

neuf



*PORTE GRAND TRAFIC à la Française / à l'Anglaise*

rénovation



- 1 vantail
  - 2 vantaux tiersés
  - 2 vantaux égaux
- Pour ces dimensions, les profils ne permettent qu'une exposition V\*A2 (800 Pa)

• Nous consulter pour toute demande en limite de ces abaques

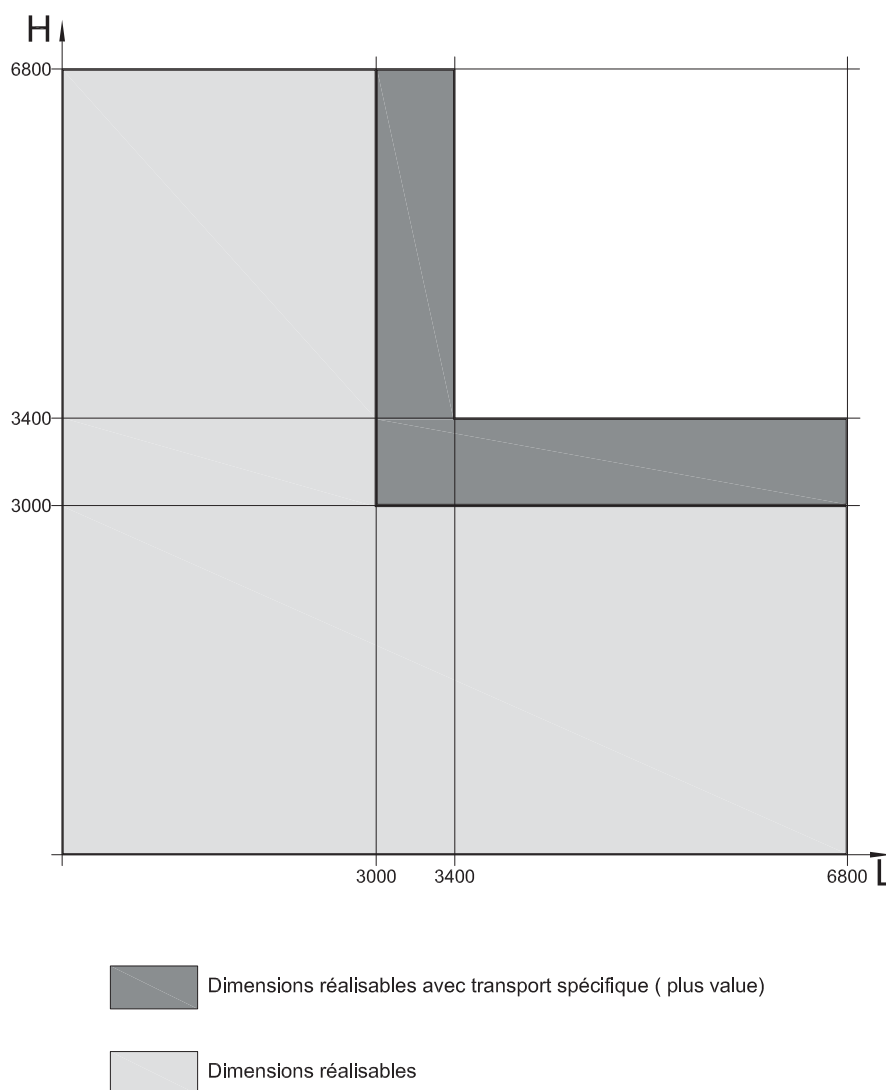
PARTIES OUVRANTES

neuf et rénovation

Se reporter aux abaques de la série KL-FP (page 147)

ENSEMBLES COMPOSÉS

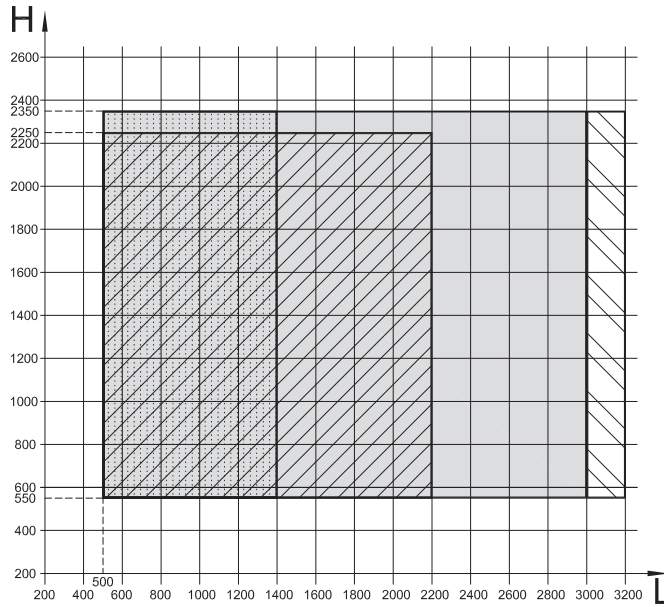
neuf et rénovation



• Nous consulter pour toute demande en limite de ces abaques

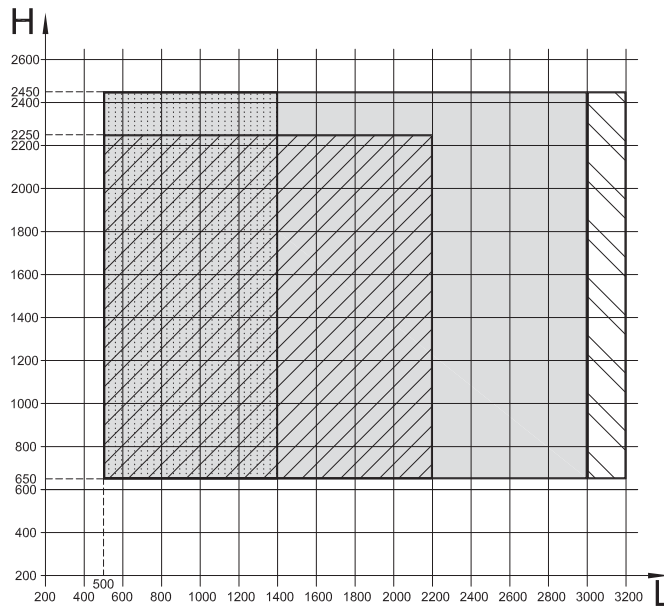
Bloc-Baie THERMOBLOC

neuf



Bloc-Baie THERMOBLOC


rénovation



 Tablier PVC 8x40

 Tablier PVC 11x50

 Tablier Alu 8x40 et/ou 11x50

 Tablier Alu 11x50 avec motorisation uniquement en Frappe

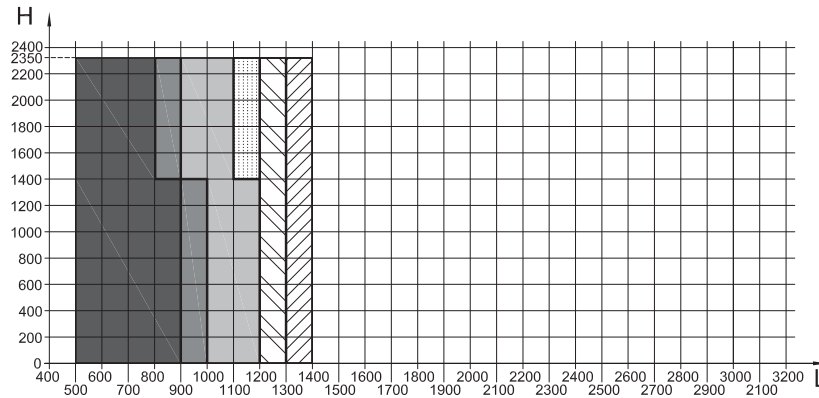
- NOTA :
- Taille du caisson (petit ou grand caisson) selon abaques : nous consulter
  - Selon le type de dormant et les dimensions du bloc-baie, la motorisation peut être imposée
  - Si manœuvre de secours : largeur mini = 800 mm / largeur maxi = 2 800 mm

- Nous consulter pour toute demande en limite de ces abaques

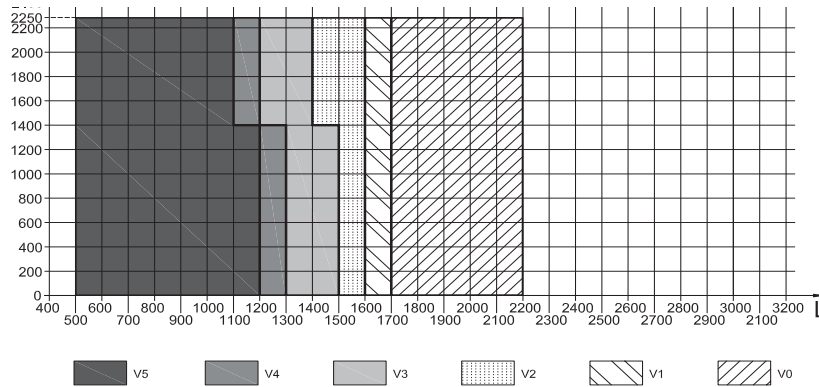
**BLOC-BAIE THERMOBLOC :**

**Classement au vent des tabliers**

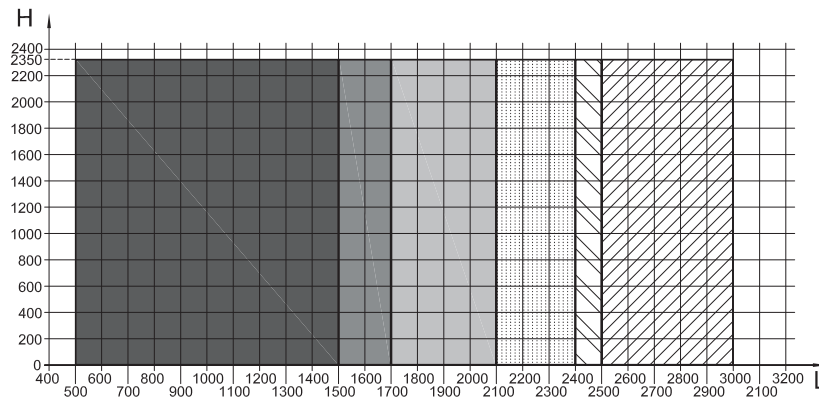
- *Tablier PVC 8 x 40*



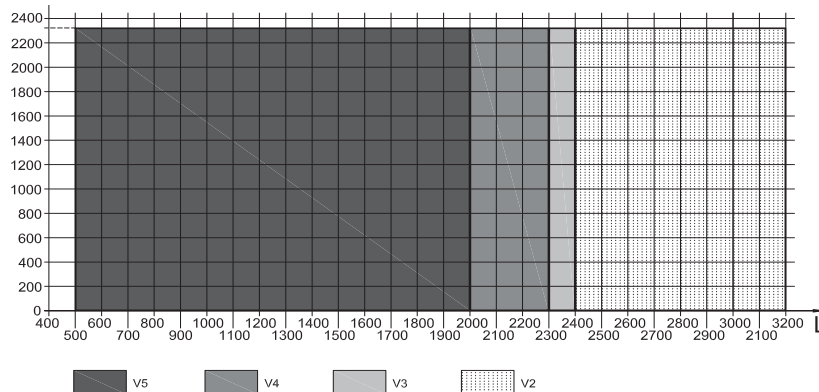
- *Tablier PVC 11 x 50*



- *Tablier Alu 8 x 40*



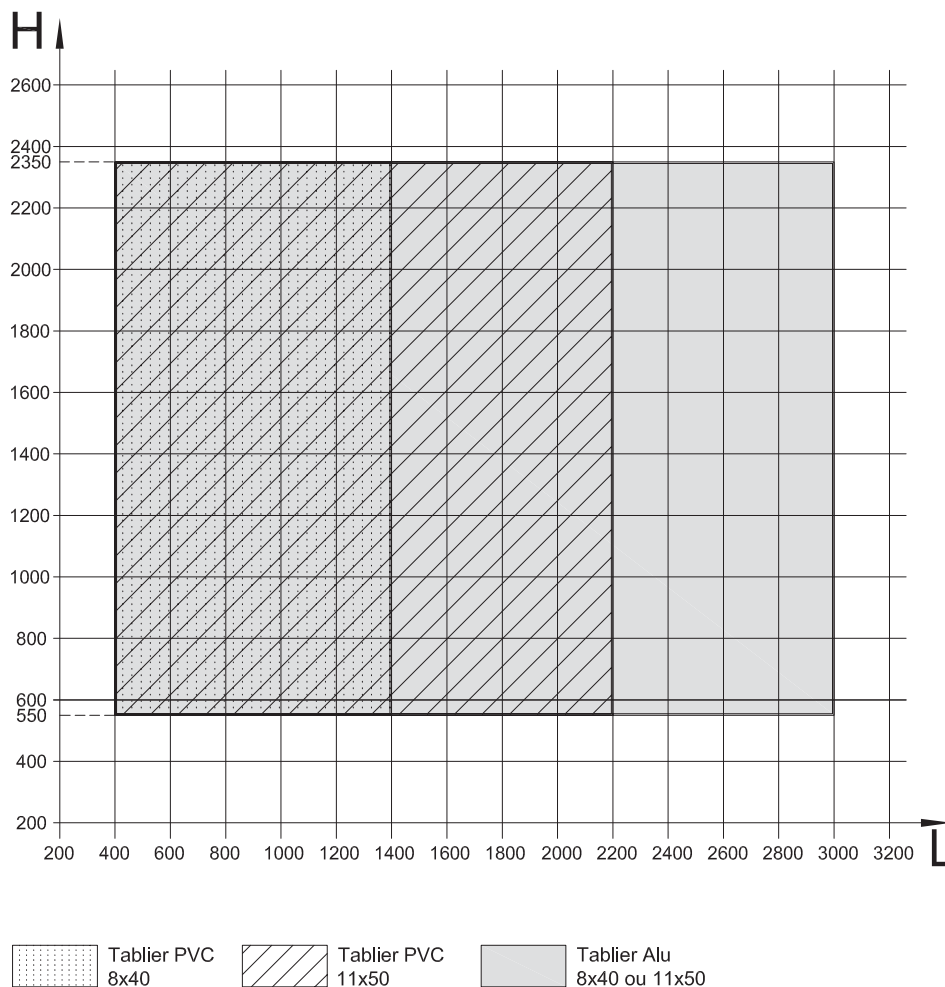
- *Tablier Alu 11 x 50*



• Nous consulter pour toute demande en limite de ces abaques

BLOC-BLAIE 1/2 LINTEAU OPTIBLOC

neuf

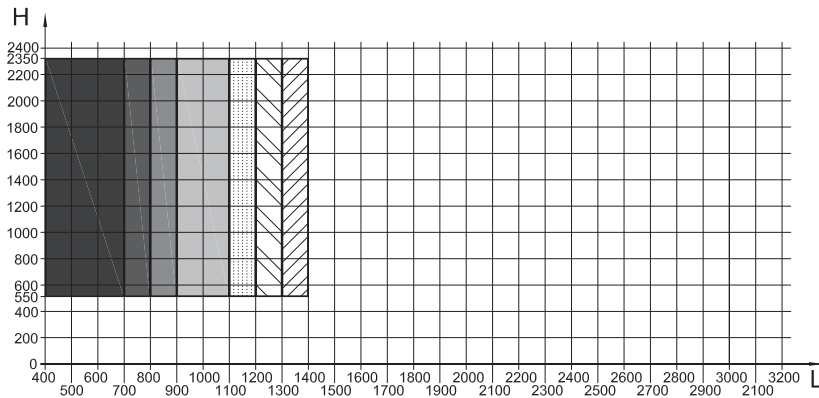


NOTA : si manœuvre de secours : largeur mini = 700 mm

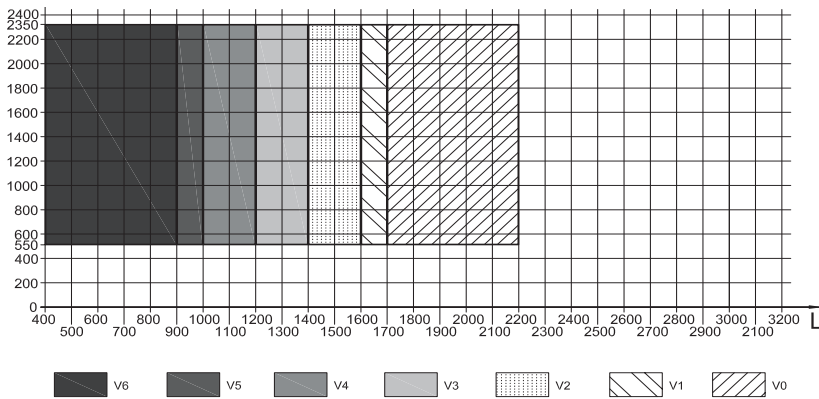
- Nous consulter pour toute demande en limite de ces abaques

**BLOC-BAIE 1/2 LINTEAU OPTIBLOC :**  
**Classement au vent des tabliers**

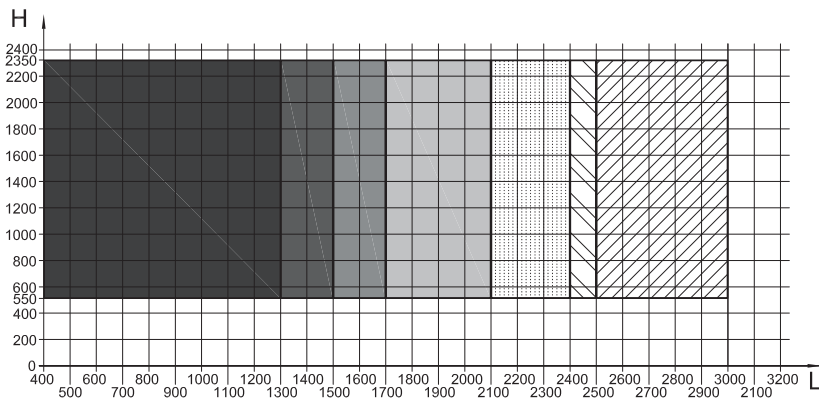
- *Tablier PVC 8 x 40*



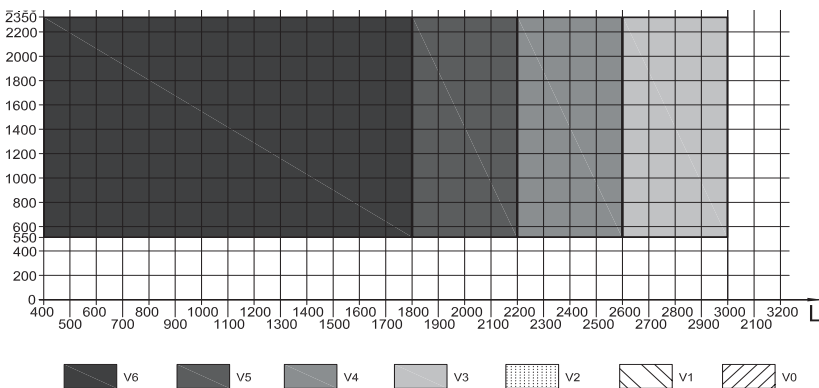
- *Tablier PVC 11 x 50*



- *Tablier Alu 8 x 40*

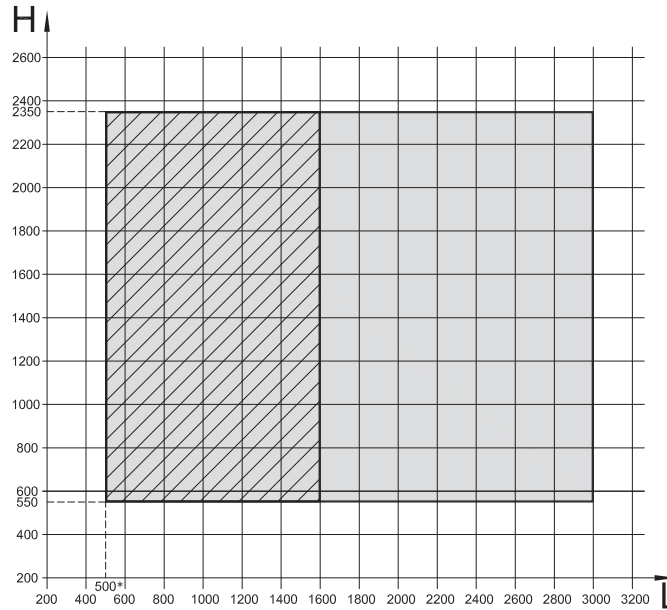


- *Tablier Alu 11 x 50*



- Nous consulter pour toute demande en limite de ces abaques

**Bloc-Baie CLASSIC**  
neuf et rénovation

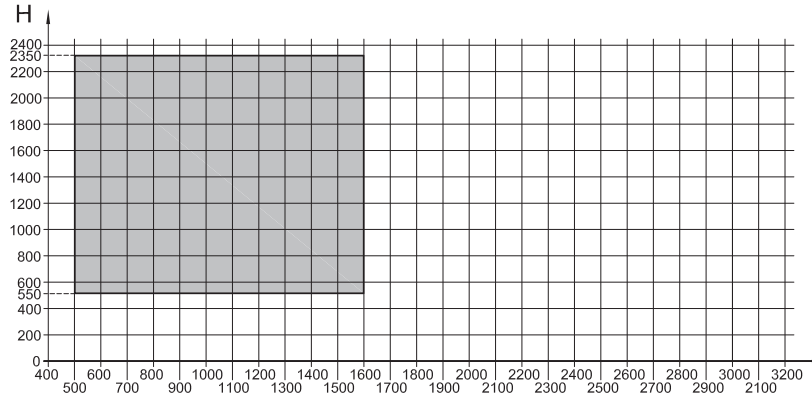


\* Largeur mini = 510 mm pour un bloc-baie classic en réno

NOTA : largeur mini pour une manœuvre de secours : 640 mm en neuf  
670 mm en réno

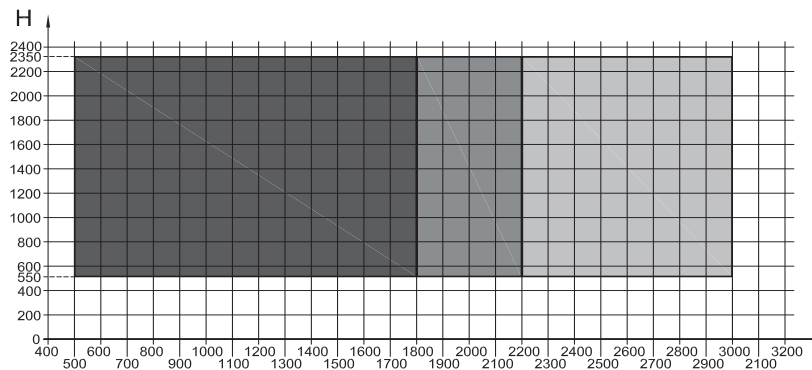
**Classement au vent des tabliers**

- *Tablier PVC*



■ V3

- *Tablier Alu*



■ V5

■ V4

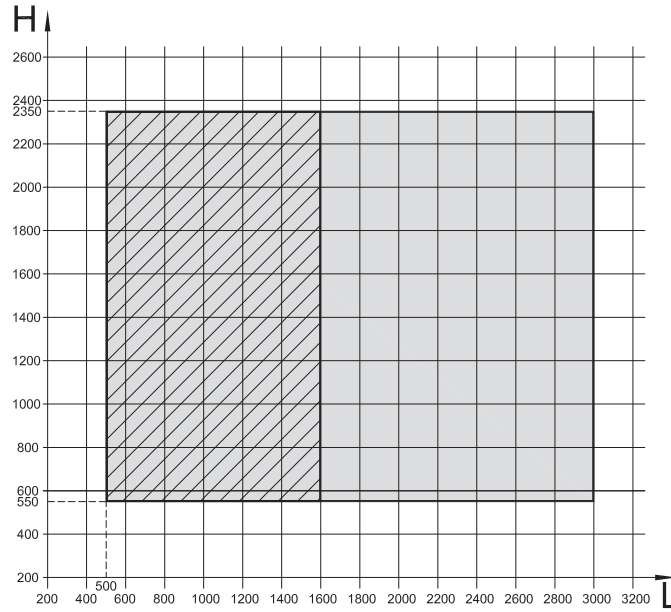
■ V3

- Nous consulter pour toute demande en limite de ces abaques

Bloc-Baie

1/2 LINTEAU BUBENDORFF

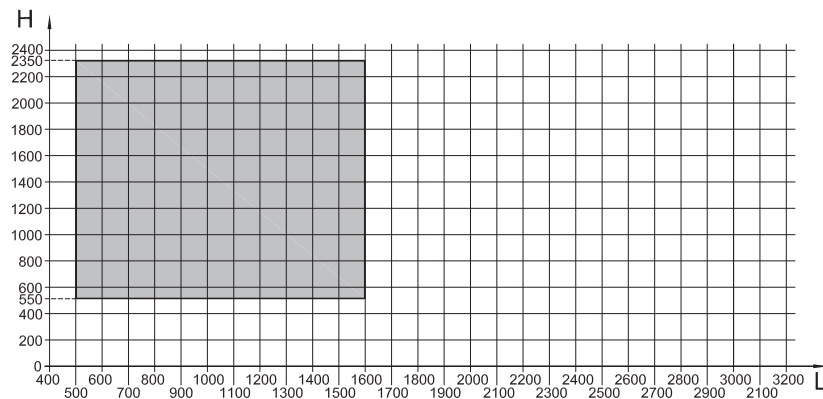
neuf



NOTA : largeur mini pour une manœuvre de secours : 750 mm

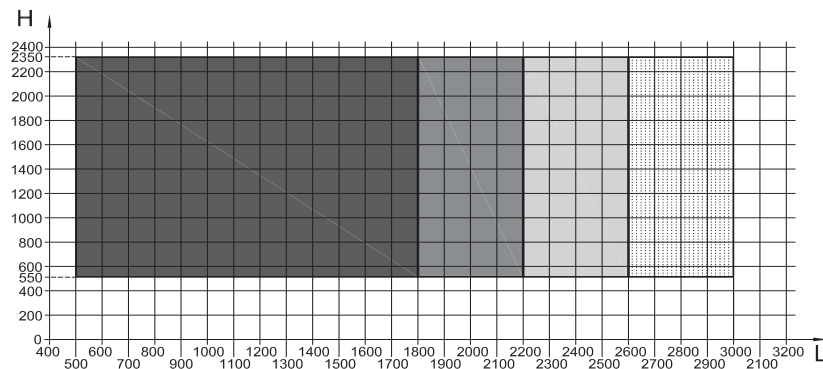
**Classement au vent des tabliers**


- *Tablier PVC*



 V3

- *Tablier Alu*

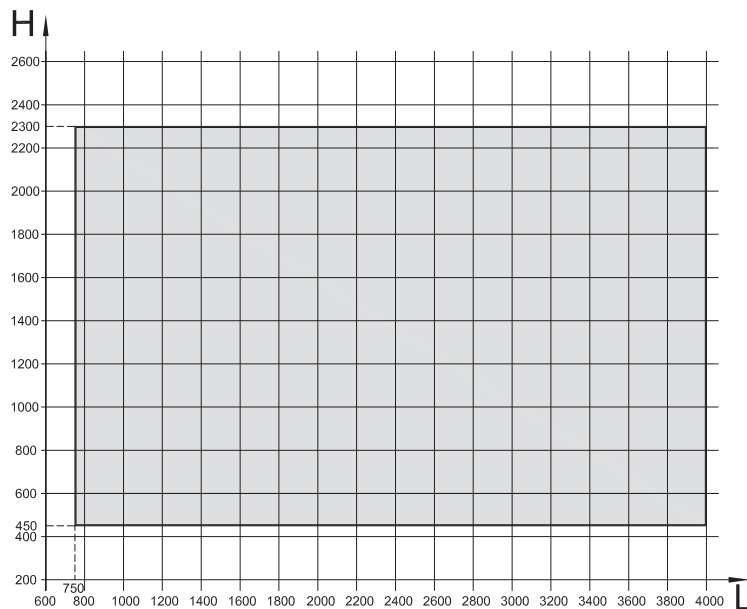


 V5     V4     V3     V2

- Nous consulter pour toute demande en limite de ces abaques



Bloc-Baie BSO Demi-Linteau ou BSO vertical



- Nous consulter pour toute demande en limite de ces abaques

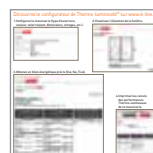


# LE DIGITAL K•LINE, TOUT K•LINE DU BOUT DES DOIGTS !

K•LINE met au service de ses clients et des prescripteurs une offre de services digitaux interactifs pour faciliter l'exercice de leur profession. Profitez d'outils innovants pour gagner en efficacité au quotidien dans la conception de vos projets ou sur vos chantiers.

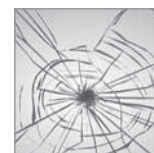
## DES SERVICES CONCRETS ET EFFICACES POUR CONCEVOIR, COMPARER UNE SOLUTION ET PRESCRIRE :

- Coupes techniques.
- Configurateur de Thermo-luminosité®.
- Médiathèque.
- Rapports d'essais acoustiques.



## DES OUTILS EN RELATION DIRECTE AVEC LE SIÈGE SOCIAL POUR LES INFORMATIONS DYNAMIQUES, PERSONNALISÉES ET UN GAIN DE TEMPS ADMINISTRATIF :

- Devis et commandes en ligne.
- Suivi de commande et de livraison.
- Cotes de vitrage, SAV volets roulants, attestations RT 2012, crédit d'impôt...
- Votre tarif remisé et le tarif public K•LINE téléchargeables en pdf.
- Commandez vos pièces détachées.



## UN CONFIGURATEUR POUR PERSONNALISER ET VISUALISER SA PORTE D'ENTRÉE

- [www.maporteamoi.fr](http://www.maporteamoi.fr)



K•LINE – CS 40129 – 85501 Les Herbiers cedex

02 51 66 70 00

Tel.

Web

[www.k-line.fr](http://www.k-line.fr)

**K•LINE**  
LA FENÊTRE LUMIÈRE